

# REGISTRO OFICIAL™

Administración del Sr. Ec. Rafael Correa Delgado  
Presidente Constitucional de la República

## EDICIÓN ESPECIAL

Año III - N° 387

Quito, miércoles 4 de  
noviembre de 2015



Ministerio  
del **Ambiente**



INTELIGENCIA JURÍDICA

### LEY DE PROPIEDAD INTELECTUAL

Art. 10.- El derecho de autor protege también la forma de expresión mediante la cual las ideas del autor son descritas, explicadas, ilustradas o incorporadas a las obras.

No son objeto de protección:

a) Las ideas contenidas en las obras, los procedimientos, métodos de operación o conceptos matemáticos en sí, los sistemas o el contenido ideológico o técnico de las obras científicas, ni su aprovechamiento industrial o comercial; y,

b) Las disposiciones legales y reglamentarias, las resoluciones judiciales y los actos, acuerdos, deliberaciones y dictámenes de los organismos públicos, así como sus traducciones oficiales.

"Registro Oficial" es marca registrada del  
Tribunal Constitucional de la República del Ecuador.

Págs.

### ACUERDOS:

<b>083-B Refórmese el Libro IX del Texto Unificado de Legislación Secundaria ..</b>	<b>1</b>
<b>097-A Refórmese el Texto Unificado de Legislación Secundaria .....</b>	<b>6</b>
<b>140 Expídense el Marco Institucional para Incentivos Ambientales .....</b>	<b>79</b>

No. 083-B

Lorena Tapia Núñez  
MINISTRA DEL AMBIENTE

### Considerando:

Que, el numeral 25 del artículo 66 de la Constitución de la República del Ecuador, señala que se reconoce y garantiza a las personas el derecho a acceder a bienes y servicios públicos y privados de calidad, con eficiencia, eficacia y buen trato, así como a recibir información adecuada y veraz sobre su contenido y características;

Que, el artículo 154 de la Constitución de la República del Ecuador, establece que a las ministras y ministros de Estado, además de las atribuciones establecidas en la ley, les corresponde: 1. Ejercer la rectoría de las políticas públicas del área a su cargo y expedir los acuerdos y resoluciones administrativas que requiera su gestión;

## 2 Miércoles 4 de noviembre de 2015 -- Edición Especial N° 387 - Registro Oficial

Que, el artículo 226 de la Constitución de la República del Ecuador, determina que las instituciones del Estado, sus organismos, dependencias, las servidoras o servidores públicos y las personas que actúen en virtud de una potestad estatal ejercerán solamente las competencias y facultades que les sean atribuidas en la Constitución y la ley. Tendrán el deber de coordinar acciones para el cumplimiento de sus fines y hacer efectivo el goce y ejercicio de los derechos reconocidos en la Constitución;

Que, el artículo 227 de la Constitución de la República del Ecuador, determina que la administración pública constituye un servicio a la colectividad que se rige por los principios de eficacia, eficiencia, calidad, jerarquía, desconcentración, descentralización, coordinación, participación, planificación, transparencia y evaluación;

Que, el inciso primero del artículo 313 de la Constitución de la República del Ecuador, establece que el Estado se reserva el derecho de administrar, regular, controlar y gestionar los sectores estratégicos, de conformidad con los principios de sostenibilidad ambiental, precaución, prevención y eficiencia;

Que, el inciso segundo del artículo 313 de la Constitución de la República del Ecuador, establece que los sectores estratégicos, de decisión y control exclusivo del Estado, son aquellos que por su trascendencia y magnitud tienen decisiva influencia económica, social, política o ambiental, y deberán orientarse al pleno desarrollo de los derechos y al interés social;

Que, el inciso tercero del artículo 313 de la Constitución de la República del Ecuador, establece que se consideran sectores estratégicos la energía en todas sus formas, las telecomunicaciones, los recursos naturales no renovables, el transporte y la refinación de hidrocarburos, la biodiversidad y el patrimonio genético, el espectro radioeléctrico, el agua, y los demás que determine la ley;

Que, el literal c) del artículo 10-2 del Estatuto del Régimen Jurídico Administrativo de la Función Ejecutiva, establece que corresponde a la Función Ejecutiva ejercer la atribución de Coordinación, que consiste en la facultad de concertar los esfuerzos institucionales múltiples o individuales para alcanzar las metas gubernamentales y estatales, cuyo objetivo es evitar duplicación de esfuerzos por parte de las entidades que conforman el Ejecutivo o retrasos en la consecución de los objetivos de desarrollo;

Que, el literal d) del artículo 10-2 del Estatuto del Régimen Jurídico Administrativo de la Función Ejecutiva, establece que corresponde a la Función Ejecutiva ejercer la atribución de Evaluación, que consiste en la facultad de determinar, de manera sistemática y objetiva, la pertinencia, eficacia, eficiencia, efectividad e impacto de actividades, en relación a los objetivos programados y en base a un sistema de indicadores de gestión y resultados;

Que, el literal f) del artículo 10-2 del Estatuto del Régimen Jurídico Administrativo de la Función Ejecutiva, establece que corresponde a la Función Ejecutiva ejercer la atribución de Planificación, que consiste en la facultad para establecer y articular políticas, estrategias, objetivos y acciones en el diseño, ejecución y evaluación de planes, programas y

proyectos, para lograr un resultado esperado, previniendo las situaciones o escenarios desfavorables o riesgosos, y los obstáculos que puedan evitar o demorar el cumplimiento de dicho resultado;

Que, el literal h) del artículo 10-2 del Estatuto del Régimen Jurídico Administrativo de la Función Ejecutiva, establece que corresponde a la Función Ejecutiva ejercer la atribución de Regulación, que consiste en la facultad de emitir normas para el adecuado y oportuno desarrollo y cumplimiento de la política pública y la prestación de los servicios, con el fin de dirigir, orientar o modificar la conducta de los agentes regulados;

Que, el numeral primero del artículo 101 del Estatuto del Régimen Jurídico Administrativo de la Función Ejecutiva, señala que la Administración Pública Central sirve con objetividad los intereses generales y actúa de acuerdo con los principios de legalidad, eficacia, jerarquía, descentralización, desconcentración y coordinación, con sometimiento pleno a la Constitución, a la ley y al derecho, igualmente, deberá respetar en su actuación los principios de buena fe y de confianza legítima;

Que, el numeral segundo del artículo 101 del Estatuto del Régimen Jurídico Administrativo de la Función Ejecutiva, establece que la Administración Pública Central, en sus relaciones, se rige por el principio de cooperación y colaboración; y, en su actuación por los criterios de eficiencia y servicio a los administrados;

Que, el artículo 124 del Estatuto del Régimen Jurídico Administrativo de la Función Ejecutiva, determina que los actos de la Administración Pública serán ejecutivos, salvo las excepciones establecidas en esta norma y en la legislación vigente. Se entiende por ejecutividad la obligación que tienen los administrados de cumplir lo dispuesto en el acto administrativo;

Que, mediante Decreto Ejecutivo No. 3516, publicado en la Edición Especial No. 02 de 31 de marzo de 2003, se publicó el Texto Unificado de Legislación Secundaria del Ministerio del Ambiente;

Que, el artículo 1 del Decreto Ejecutivo No. 849, publicado en el Registro Oficial No. 522 de 29 de agosto de 2011, señala que la Ministra del Ambiente, por tratarse de su ámbito de gestión, expedirá mediante Acuerdo Ministerial, las normas que estime pertinentes para sustituir el Texto Unificado de Legislación Secundaria del Ministerio del Ambiente, publicado en la Edición Especial número 2 del Registro Oficial de 31 de marzo de 2003;

Que, mediante Acuerdo Ministerial No. 068, publicado en el Registro Oficial No. 207 de 04 de junio de 2010, se modifica los valores estipulados en el Ordinal V, artículo 11, Título II, Libro IX del Texto Unificado de Legislación Secundaria del Ministerio del Ambiente, referente a los Servicios de Gestión y Calidad Ambiental;

Que, mediante Acuerdo Ministerial No. 052 de 06 de abril de 2011, publicado en el Registro Oficial No. 465 de 08 de junio de 2011, se modifica los valores estipulados en el Ordinal V, artículo 11, Título II, Libro IX del Texto

Unificado de Legislación Secundaria del Ministerio del Ambiente, referente a los Servicios de Gestión y Calidad Ambiental

Que, mediante Acuerdo Ministerial No. 067, publicado en el Registro Oficial No. 037 de 16 de julio de 2013, se modifica las tasas establecidas en el Acuerdo Ministerial No. 068 de 26 de abril del 2010, que varía los valores señalados en el artículo 11, ordinal V, Título II, Libro IX del Texto Unificado de Legislación Secundaria del Ministerio del Ambiente, referente a los Servicios de Gestión y Calidad Ambiental;

Que, mediante Acuerdo Ministerial No. 391 de 09 de diciembre de 2014, se sustituye del numeral segundo del artículo 2 del Acuerdo Ministerial No. 067, publicado en el Registro Oficial No. 037 de 16 de julio de 2013;

Que, mediante Acuerdo Ministerial No. 051 de 10 de marzo de 2015, se reforma el Acuerdo Ministerial No. 068 de 26 de abril de 2010, el Acuerdo Ministerial No. 067, publicado en el Registro Oficial No. 037 de 16 de julio de 2013 y el Acuerdo Ministerial No. 391 de 09 de diciembre de 2014;

Que, mediante Memorando No. MAE-DF-2015-0010-01 de 06 de junio de 2015, la Directora Financiera entrega a la Coordinación General Jurídica y a la Subsecretaría de Calidad Ambiental el Informe Financiero de apertura de nueva cuenta con el Banco Nacional de Fomento creada para la recaudación de los procesos de sistematización que se encuentra ejecutando el Sistema Único de Información Ambiental;

Que, mediante Informe Técnico No. 002-2015 de 06 de junio de 2015, suscrito por la Ing. Evelyn Meneses en su calidad de Directora Financiera, quien indica que: "Con fecha 31 de marzo de 2015 se suscribe entre el Banco Nacional de Fomento y esta Cartera de Estado el **CONVENIO PARA LA APERTURA Y ADMINISTRACIÓN DE UNA CUENTA DE RECAUDACIÓN**", con el cual el Banco abre la cuenta corriente CÓDIGO: 370102; DENOMINACIÓN: Fondos de Autogestión; NÚMERO DE CUENTA CORRIENTE DE RECAUDACIÓN: 3001174975, y se recomienda actualizar lo establecido en el Libro IX del Texto Unificado de Legislación Secundaria del Ministerio del Ambiente, a fin de dar una información actualizada a los usuarios de esta Cartera de Estado;

Que, mediante Informe Técnico No. 674-15-DNPCA-DNCA-SCA-MA de 07 de junio de 2015, la Subsecretaría

de Calidad Ambiental solicita a la Coordinación General Jurídica la elaboración del proyecto de reforma del Libro IX del Texto Unificado de Legislación Secundaria del Ministerio del Ambiente, a fin de incorporar la cuenta corriente de recaudación de los Servicios de Gestión y Calidad Ambiental, así como unificar los diferentes Acuerdos Ministeriales que contemplan los pagos por servicios administrativos;

En ejercicio de la facultad conferida en el numeral 1 del artículo 154 de la Constitución de la República del Ecuador y el artículo 17 del Estatuto del Régimen Jurídico Administrativo de la Función Ejecutiva.

**Acuerda:**

**REFORMAR EL LIBRO IX DEL TEXTO UNIFICADO DE LEGISLACIÓN SECUNDARIA DEL MINISTERIO DEL AMBIENTE.**

**Artículo 1.-** Sustitúyase el artículo 5 del Libro IX del Texto Unificado de Legislación Secundaria del Ministerio del Ambiente por: "Los valores que se recauden directamente por las dependencias o funcionarios del Ministerio del Ambiente, se depositarán el porcentaje que le corresponde al distrito regional en su cuenta de ingresos, y el porcentaje que le corresponde a Planta Central en las siguientes cuentas rotativas de ingresos del Ministerio en el Banco Nacional de Fomento, al siguiente día hábil de su recaudación:

No. DENOMINACION

0010000777 Ministerio del Ambiente – Servicios Forestales

0010000785 Ministerio del Ambiente - Servicios de Áreas Protegidas y Vida Silvestre

0010000793 Ministerio del Ambiente – Servicios e Ingresos Varios.

3001174975 Ministerio del Ambiente – Servicios de Gestión y Calidad Ambiental".

**Artículo 2.-** Sustitúyase los valores estipulados en el Ordinal V, artículo 11, Título II, Libro IX del Texto Unificado de Legislación Secundaria del Ministerio del Ambiente por el siguiente cuadro:


**SERVICIO DE GESTIÓN Y CALIDAD AMBIENTAL**

PAGOS POR SERVICIOS ADMINISTRATIVOS DE REGULARIZACIÓN, CONTROL Y SEGUIMIENTO		DERECHO ASIGNADO USD		REQUISITO
1	Emisión del Certificado de Intersección	0,00	No genera pago	Ninguno
2	Emisión del Certificado Ambiental	0,00	No genera pago	Ninguno

**4 Miércoles 4 de noviembre de 2015 -- Edición Especial N° 387 - Registro Oficial**

<b>3</b>	Emisión del Registro Ambiental	180,00	USD 100,00 + 80,00	Pago por emisión, control y seguimiento, (excepto minería artesanal A.M. No. 228 de 18 de noviembre de 2011 y cultivos de banano A.M. No. 054 de 07 de abril de 2014)
<b>4</b>	Revisión, Calificación de los Estudios Ambientales ex ante, y Emisión de la Licencia Ambiental	1x1000 (uno por mil) sobre el costo total del proyecto (Alto impacto y riesgo ambiental)	Mínimo USD 1000,00	Presentación de la protocolización del presupuesto estimado
		1x1000 (uno por mil) sobre el costo total del proyecto (Medio impacto y riesgo ambiental)	Mínimo USD 500,00	Presentación de la protocolización del presupuesto estimado
<b>5</b>	Revisión, Calificación de los Estudios Ambientales expost y Emisión de la Licencia Ambiental	1x1000 (uno por mil) sobre el costo del último año de operación (Alto impacto y riesgo ambiental)	Mínimo USD 1000,00	Presentación del Formulario 101 del SRI, casilla 799. Costos de operaciones de cada proyecto, representados en los Estados de Resultados individuales.
		1x1000 (uno por mil) sobre el costo total del proyecto (Medio impacto y riesgo ambiental)	Mínimo USD 500,00	Presentación del Formulario 101 del SRI, casilla 799. Costos de operaciones de cada proyecto, representados en los Estados de Resultados individuales.
<b>6</b>	Revisión, Calificación de Inclusión a la Licencia Ambiental. (Reevaluación, Alcance, Adéndum, Estudios Complementarios, Actualización de Estudios Ambientales)	1x1000 (uno por mil) sobre el costo del proyecto (respaldo)	Mínimo USD 1000,00	Presentación de la protocolización del presupuesto estimado
<b>7</b>	Pronunciamiento respecto a auditorías ambientales o examen especial	10 % costos de la elaboración de la auditoría o del examen especial	Mínimo USD 200,00	
<b>8</b>	Pronunciamiento respecto a actualizaciones o modificaciones de Planes de Manejo Ambiental	10 % costos de la elaboración del PMA	Mínimo USD 100,00	
<b>9</b>	Pronunciamiento respecto a estudios para inyección y reinyección e aguas y desechos líquidos	10 % costo del estudio	Mínimo USD 200,00	
<b>10</b>	Pronunciamiento respecto a informes ambientales de cumplimiento	10 % costo de la elaboración del informe	50,00	
<b>11</b>	Emisión del certificado de aprobación del curso básico de transporte de materiales peligrosos	30,00		

Documento con posibles errores digitalizado de la publicación original. Favor verificar con imagen.

 No imprima este documento a menos que sea absolutamente necesario.

**Registro Oficial -- Edición Especial N° 387 - Miércoles 4 de noviembre de 2015 -- 5**

12	Revisión / modificación puntos de monitoreo (valor por punto)	50,00		
13	Pronunciamiento respecto a Programas de Remediación Ambiental	900,00		
14	Pronunciamiento respecto a programas y presupuestos ambientales anuales	50,00		
15	Pago por Inspección Diaria (PID). El valor por inspección es el costo diario de viático profesional de tercer nivel.	80,00	PID=80	
16	Pago por Control y Seguimiento (PCS) Nt: Número de técnicos para el control y seguimiento Nd: Número de días de visita técnica	PCS	PCS=PID*Nt*Nd	Para determinar las variables Nt y Nd a un proyecto, obra o actividad, se determinará en función de la naturaleza del proyecto y criterios técnicos
17	Calificación y Registro anual de compañías consultoras ambientales	500,00		
18	Calificación y Registro anual de consultores individuales	100,00		
19	Emisión de pronunciamiento ambiental de DOSSIER de plaguicidas químicos de uso agrícola	700,00		
20	Registro de Generador de Desechos Peligrosos y/o Especiales	180,00		
21	Emisión de pronunciamiento ambiental de DOSSIER de otros insumos agrícolas	308,00		
22	Realizar la declaración de gestión de sustancias químicas, fuera del período establecido	20,00		
23	Realizar la renovación del registro que sustancia químicas fuera del período establecido	50,00		
24	Reactivación del registro de sustancias químicas anulados	50,00		
25	Servicios de Facilitación de Procesos de Participación Social	1500,00	Más IVA	Cuando el trabajo sea realizado en Ecuador Continental
		1900,00	Más IVA	Proyectos desarrollados en la Provincia de Galápagos; en el caso de que no exista un Facilitador disponible en la provincia.

**Artículo 3.-** Los pagos por Servicio de Gestión y Calidad Ambiental serán depositados en la cuenta corriente CÓDIGO: 370102; DENOMINACIÓN: Fondos de Autogestión; NÚMERO DE CUENTA CORRIENTE DE RECAUDACIÓN: 3001174975.

**Artículo 4-** El pago por concepto de Valoraciones Económicas de Bienes y Servicios Ecosistémicos y de Inventario de Recursos Forestales, para el caso de obras o proyectos donde se requiera de un permiso ambiental, deberá realizarse a través de la cuenta asignada a los Servicios de Gestión y Calidad Ambiental.

#### DISPOSICIONES GENERALES

**Primera.-** El pago del uno por mil de los proyectos, obras o actividades ex ante, el respaldo a presentarse será el presupuesto estimado que deberá contemplar el valor final del proyecto, obra o actividad, mismo que se verificará mediante auditorías y los demás mecanismos de control y seguimiento establecidos en la normativa ambiental vigente.

**Segunda.-** El pago del uno por mil de los proyectos, obras o actividades ex post se presentará el Formulario 101 del Servicio de Rentas Internas; además, el respaldo de los costos de operaciones serán representados en los Estados de Resultados individuales presentados por los sujetos de control de conformidad con las Normas Ecuatorianas de Contabilidad, Normas Internacionales de Información Financiera NIIFs y la LORTI.

Los Estados Financieros individuales más los gastos administrativos darán como resultado lo expresado en el Formulario 101 del Servicio de Rentas Internas.

**Tercera.-** Se exceptúan del pago de los valores por emisión del Registro Ambiental y por el concepto del uno por mil a los proyectos, obras o actividades que requieran de la Licencia Ambiental, cuando sus ejecutores sean entidades del sector público o empresas cuyo capital suscrito pertenezcan, por lo menos a las dos terceras partes a entidades de derecho público.

**Cuarta.-** En el caso de que las Autoridades Ambientales de Aplicación responsable tengan un registro propio de facilitadores de Procesos de Participación Social, deberán establecer un valor de pago por servicios de Facilitación Socioambiental que se ajuste a la realidad de la circunscripción territorial asignada dentro de sus competencias

**Quinta.-** En caso de cumplimiento parcial de las actividades de Proceso de Participación Social (PPS) por parte del promotor del proyecto, al facilitador designado se le cancelarán los siguientes rubros:

- . Aprobación del Informe de Visita Previa: 50%
- . Aprobación del Informe de Sistematización del Proceso de Participación Social (PPS): 50%

El pago por Servicios de Facilitación podrá ser devuelto al proponente solamente en el caso de que éste hubiera notificado oficialmente a la Autoridad Ambiental de la suspensión del proceso antes de la realización de la Visita

Previa por parte del Facilitador Socio-ambiental.

#### DISPOSICIÓN DEROGATORIA

**Única.-** Deróguese el Acuerdo Ministerial No. 068, publicado en el Registro Oficial No. 207 de 04 de junio de 2010; el Acuerdo Ministerial No. 052 de 06 de abril de 2011, publicado en el Registro Oficial No. 465 de 08 de junio de 2011; el Acuerdo Ministerial No. 067, publicado en el Registro Oficial No. 037 de 16 de julio de 2013; el Acuerdo Ministerial No. 391 de 09 de diciembre de 2014; y el Acuerdo Ministerial No. 051 de 10 de marzo de 2015.

#### DISPOSICIÓN FINAL

**Única.-** El presente Acuerdo Ministerial entrará en vigencia a partir de su suscripción sin perjuicio de su publicación en el Registro Oficial y de la ejecución encárguese a la Subsecretaría de Calidad Ambiental, a la Gerencia del Sistema Único de información Ambiental, a la Dirección Financiera y a las Direcciones Provinciales del Ministerio del Ambiente.

Dado en Quito a, 08 de junio de 2015.

f.) Lorena Tapia Núñez, Ministra del Ambiente.

No. 097-A

**Lorena Tapia Núñez  
MINISTRA DEL AMBIENTE**

#### Considerando:

Que, el numeral 5 del artículo 3 de la Constitución de la República del Ecuador establece como un deber del Estado, planificar el desarrollo nacional, erradicar la pobreza, promover el desarrollo sustentable y la redistribución equitativa de los recursos y la riqueza, para acceder al Buen Vivir;

Que, en el artículo 14 de la Constitución de la República, reconoce, el derecho de la población a vivir en un ambiente sano y ecológicamente equilibrado, que garantice la sostenibilidad y el buen vivir, Sumak Kawsay. Se declara de interés público la preservación del ambiente, conservación de ecosistemas, la biodiversidad y la integridad del patrimonio genético del país, la prevención del daño ambiental y la recuperación de los espacios naturales degradados;

Que, en el artículo 33 de la Ley de Gestión Ambiental se establecen como instrumentos de aplicación de las normas ambientales los siguientes: parámetros de calidad ambiental, normas de efluentes y emisiones, normas técnicas de calidad de productos, régimen de permisos y licencias administrativas, evaluaciones de impacto ambiental, listados de productos contaminantes y nocivos para la salud humana y el medio ambiente, certificaciones de calidad ambiental de productos y servicios y otros que serán regulados en el respectivo reglamento;

Que, el artículo 28-A de la Ley de Modernización, establece que la formación, extinción y reforma de los actos administrativos de las instituciones de la Función Ejecutiva, se regirán por las normas del Estatuto del Régimen Jurídico Administrativo de la Función Ejecutiva;

Que, el literal h) del artículo 10-2 del Estatuto del Régimen Jurídico Administrativo de la Función Ejecutiva, establece que le corresponde a dicha función del Estado la facultad de emitir normas para el adecuado y oportuno desarrollo y cumplimiento de la política pública y la prestación de los servicios, con el fin de dirigir, orientar o modificar la conducta de los agentes regulados;

Que, el artículo 89 del Estatuto del Régimen Jurídico Administrativo de la Función Ejecutiva, establece que los actos administrativos que expidan los órganos y entidades sometidos a este estatuto se extinguen o reforman en sede administrativa de oficio o a petición del administrado;

Que, el artículo 1 del Decreto Ejecutivo No. 849, publicado en el Registro Oficial No. 522 de 29 de agosto 2011, faculta al Ministerio del Ambiente, que por tratarse de su ámbito de gestión, a expedir mediante Acuerdo Ministerial, las normas que estime pertinentes para sustituir el Texto Unificado de Legislación Secundaria del Ministerio del Ambiente, publicado en la Edición Especial del Registro Oficial No. 02 de 31 de marzo de 2003;

Que, mediante Acuerdo Ministerial No. 061, publicado en la Edición Especial del Registro Oficial No. 316 de 4 de mayo de 2015, se reforma el Libro VI del Texto Unificado de Legislación Ambiental Secundaria;

Que, la Disposición Transitoria Décima Primera del Acuerdo Ministerial No. 061, establece que en tanto no sean derogados expresamente los anexos establecidos en el Acuerdo Ministerial No. 028 de 28 de enero de 2015, se entenderán como vigentes, para lo cual en plazo de 90 días contados a partir de la publicación en el Registro Oficial, se expedirán los anexos que contendrán las normas técnicas que complementarán la efectiva aplicación del presente instrumento;

Que, mediante Memorando Nro. MAE-SCA-2015-0354 de fecha 20 de julio de 2015, la Subsecretaría de Calidad Ambiental remite a la Coordinación General Jurídica las normas técnicas con sus respectivos informes de justificación de los cambios y actualizaciones técnicas, a fin de que se proceda con los trámites jurídicos correspondientes para la emisión de las mismas;

En ejercicio de las atribuciones que concede el numeral 1 del artículo 154 de la Constitución de la República y el artículo 17 del Estatuto del Régimen Jurídico Administrativo de la Función Ejecutiva:

#### **Acuerda:**

Expedir los Anexos del Texto Unificado de Legislación Secundaria del Ministerio del Ambiente.

**Artículo 1.-** Expídase el Anexo 1, referente a la Norma de Calidad Ambiental y de descarga de Efluentes del Recurso Agua.

**Artículo 2.-** Expídase el Anexo 2, referente a la Norma de Calidad Ambiental del Recurso Suelo y Criterios de Remediación para Suelos Contaminados.

**Artículo 3.-** Expídase el Anexo 3, referente a la Norma de Emisiones al Aire desde Fuentes Fijas.

**Artículo 4.-** Expídase el Anexo 4, referente a la Norma de Calidad del Aire Ambiente o nivel de Inmisión.

**Artículo 5.-** Expídase el Anexo 5, referente a la Niveles Máximos de Emisión de Ruido y Metodología de Medición para Fuentes Fijas y Fuentes Móviles y Niveles Máximos de Emisión de Vibraciones y Metodología de Medición.

#### **DISPOSICIONES GENERALES**

**Primera.-** Los anexos descritos en los artículos anteriores pasarán a formar parte integrante del Libro VI del Texto Unificado de Legislación Secundaria del Ministerio del Ambiente, reformado mediante Acuerdo Ministerial No. 061.

**Segunda.-** El presente Acuerdo Ministerial entrará en vigencia a partir de su suscripción sin perjuicio de su publicación en el Registro Oficial y de su ejecución encárguese a la Subsecretaría de Calidad Ambiental, Direcciones Provinciales del Ministerio del Ambiente y Autoridades Ambientales de Aplicación Responsable.

Dado en Quito, a 30 de julio de 2015.

Comuníquese y publíquese.

f.) Lorena Tapia Núñez, Ministra del Ambiente.

#### **ANEXO 1 DEL LIBRO VI DEL TEXTO UNIFICADO DE LEGISLACION SECUNDARIA DEL MINISTERIO DEL AMBIENTE: NORMA DE CALIDAD AMBIENTAL Y DE DESCARGA DE EFLUENTES AL RECURSO AGUA**

#### **NORMA DE CALIDAD AMBIENTAL Y DE DESCARGA DE EFLUENTES: RECURSO AGUA**

##### **Introducción**

La presente norma técnica ambiental revisada y actualizada es dictada bajo el amparo de la Ley de Gestión Ambiental y del Reglamento a la Ley de Gestión Ambiental para la Prevención y Control de la Contaminación Ambiental y se somete a las disposiciones de éstos, es de aplicación obligatoria y rige en todo el territorio nacional.

La presente norma técnica determina o establece:

1. Los principios básicos y enfoque general para el control de la contaminación del agua;
2. Las definiciones de términos importantes y competencias de los diferentes actores establecidas en la ley;

3. Los criterios de calidad de las aguas para sus distintos usos;
4. Los límites permisibles, disposiciones y prohibiciones para las descargas en cuerpos de aguas o sistemas de alcantarillado;
5. Permisos de descarga;
6. Los parámetros de monitoreo de las descargas a cuerpos de agua y sistemas de alcantarillado de actividades industriales o productivas, de servicios públicas o privadas;
7. Métodos y procedimientos para determinar parámetros físicos, químicos y biológicos con potencial riesgo de contaminación del agua.

### 1. Objeto

La norma tiene como objeto la Prevención y Control de la Contaminación Ambiental, en lo relativo al recurso agua.

El objetivo principal de la presente norma es proteger la calidad del recurso agua para salvaguardar y preservar los usos asignados, la integridad de las personas, de los ecosistemas y sus interrelaciones y del ambiente en general.

Las acciones tendientes a preservar, conservar o recuperar la calidad del recurso agua deberán realizarse en los términos de la presente Norma.

### 2. DEFINICIONES

Para el propósito de esta norma se consideran las definiciones establecidas en el Reglamento a la Ley de Gestión Ambiental para la Prevención y Control de la Contaminación Ambiental, y las que a continuación se indican:

- 2.1 **Afluente:** es el agua, agua residual u otro líquido que ingrese a un cuerpo de agua receptor, reservorio, planta de tratamiento o proceso de tratamiento.
- 2.2 **Agua dulce:** es aquella que no contiene importantes cantidades de sales. En general se consideran valores inferiores a 0.5 UPS (unidad práctica de salinidad que representa la cantidad de gramos de sales disueltas por kg de agua).
- 2.3 **Agua marina:** es el agua de los mares y océanos. Se distinguen por su elevada salinidad, también conocida como agua salada. Las aguas marinas corresponden a las aguas territoriales en la extensión y términos que fijan el derecho internacional, las aguas marinas interiores, las de las lagunas y esteros que se comuniquen permanentemente.
- 2.4 **Agua residual:** es el agua de composición variada proveniente de uso doméstico, industrial, comercial, agrícola, pecuario o de otra índole, sea público o privado y que por tal motivo haya sufrido degradación en su calidad original.
- 2.5 **Agua residual industrial:** agua de desecho generada en las operaciones o procesos industriales.

2.6 **Agua residual doméstica:** mezcla de: desechos líquidos de uso doméstico evacuados de residencias, locales públicos, educacionales, comerciales e industriales.

2.7 **Agua subterránea:** es toda agua del subsuelo, especialmente la que se encuentra en la zona de saturación.

2.8 **Agua estuarina:** es la correspondiente a los tramos de ríos que se hallan bajo la influencia de las mareas y que están limitadas en extensión hasta la zona donde existe una elevada concentración de cloruros.

2.9 **Agua superficial:** es la masa o cuerpo de agua que se encuentran sobre la superficie de la tierra.

2.10 **Autoridad Ambiental Nacional:** Ministerio del Ambiente

2.11 **Autoridad Ambiental Competente:** Son competentes para llevar los procesos de prevención, control y seguimiento de la contaminación ambiental, en primer lugar el Ministerio del Ambiente y por delegación, los gobiernos autónomos descentralizados provinciales, metropolitanos y/o municipales acreditados.

2.12 **Canales:** conductos utilizados para el transporte de agua, para múltiples propósitos.

2.13 **Carga contaminante:** Cantidad de un contaminante aportada en una descarga de aguas residuales, o presente en un cuerpo receptor expresada en unidades de masa por unidad de tiempo.

2.14 **Carga máxima permisible:** Es el límite de carga de un parámetro que puede ser aceptado en la descarga a un cuerpo receptor o a un sistema de alcantarillado.

2.15 **Campañas para red de monitoreo:** actividad para adquisición de información sobre parámetros de calidad del agua relacionados con el caudal de la corriente. La información es coleccionada en estaciones fijas de una red de monitoreo y a intervalos regulares. Generalmente se desarrolla información con muestreo y análisis de laboratorio o determinaciones -in situ- con medidores portátiles, suplementados con datos de caudal de una estación hidrológica.

2.16 **Capacidad de auto depuración:** es la propiedad que tiene un cuerpo receptor para mejorar su calidad, en forma tal que se cumpla con un objetivo o norma de calidad establecida, en determinadas condiciones de tiempo y de espacio.

2.17 **Caracterización de aguas residuales:** proceso destinado al conocimiento integral y estadísticamente confiable de las características del agua residual (doméstica e industrial) e integrado por la toma de muestras, medición de caudal e identificación de los componentes físicos, químicos, biológicos y microbiológicos.



- 2.18 **Caudal ambiental:** los caudales o flujos ambientales pueden ser definidos como el régimen hídrico requerido para mantener la integridad, productividad, servicios y beneficios de los ecosistemas acuáticos, particularmente cuando se encuentra sujeta a regulación del caudal y alta competencia debido a la existencia de múltiples usos.
- 2.19 **Compensación:** proceso de regulación usado para evitar los vertidos violentos, aplicable a vertidos de origen industrial en el cual se almacena el desecho para nivelar el histograma diario de descarga y homogenizar la calidad del desecho.
- 2.20 **Contaminación del agua:** cualquier alteración de las características físicas, químicas o biológicas, en concentraciones tales que la hacen no apta para el uso deseado, o que causa un efecto adverso al ecosistema acuático, seres humanos o al ambiente en general.
- 2.21 **Contaminación del agua subterránea:** cualquier alteración de las características físicas, químicas o biológicas de las aguas subterráneas, que pueda ocasionar el deterioro de la calidad para fines de consumo humano, agropecuario, industrial, comercial, recreativo, y/o defensa de la vida acuática, o al ambiente en general.
- 2.22 **Contaminación térmica:** cualquier alteración de la calidad del agua con una temperatura objetable para el uso deseado.
- 2.23 **Criterio de la calidad del agua:** concentración numérica o enunciado descriptivo recomendado sobre parámetros físicos químicos y biológicos para mantener determinado uso benéfico del agua. Los criterios de calidad para diversos usos del agua son la base para determinación de los objetivos de calidad en los tramos de un cuerpo receptor. Esta determinación generalmente demanda un proceso de modelación del cuerpo receptor en donde se consideran las condiciones más críticas de caudales del cuerpo receptor, las cargas futuras de contaminantes y la capacidad de asimilación del recurso hídrico.
- 2.24 **Cuerpo receptor:** río, cuenca, cauce o cuerpo de agua que sea susceptible de recibir directa o indirectamente el vertido de aguas residuales.
- 2.25 **Cuerpo de agua severamente contaminado:** río, acuífero, estuario o cuerpo de agua en el cual se han alterado los criterios de calidad para todos sus posibles usos.
- 2.26 **Depuración o tratamiento de aguas residuales:** término usado para significar la purificación o remoción de contaminantes de las aguas residuales.
- 2.27 **Descarga controlada:** (1) Término empleado a las descargas de desechos líquidos industriales después de la compensación. (2) término usado en lagunas de almacenamiento y vertido controlado, normalmente con propósitos de reuso agrícola.
- 2.28 **Descarga de aguas residuales:** Acción de verter aguas residuales a un sistema de alcantarillado o cuerpo receptor.
- 2.29 **Descarga Puntual:** cualquier fuente definida de la cual se descargan o pueden descargarse contaminantes.
- 2.30 **Descarga no puntual:** es aquella en la que no se puede precisar el punto exacto de descarga al cuerpo receptor, tal es el caso de descargas provenientes de escorrentía pluvial, escorrentía agrícola u otros similares
- 2.31 **Desechos peligrosos:** Los desechos sólidos, pastosos, líquidos o gaseosos resultantes de un proceso de producción, extracción, transformación, reciclaje, utilización o consumo y que contengan alguna sustancia que tenga características corrosivas, reactivas, tóxicas, inflamables, biológico-infecciosas y/o radioactivas, que representen un riesgo para la salud humana y el ambiente de acuerdo a las disposiciones legales aplicables, y lo establecido en el presente Libro.
- 2.32 **Eficiencia de tratamiento:** relación entre la masa o concentración removida, de un parámetro específico y la correspondiente masa o concentración en el afluente, para un proceso o planta de tratamiento. Generalmente se expresa en porcentaje.
- 2.33 **Efluente:** Descarga o vertido líquido proveniente de un proceso productivo o de una actividad determinada.
- 2.34 **Entidad ambiental de control:** es la Autoridad Ambiental Nacional, el gobierno seccional autónomo en cuyo favor se ha descentralizado atribuciones de control ambiental correspondientes a la Autoridad Ambiental Nacional.
- 2.35 **Entidad Prestadora de Servicios de Agua Potable y Saneamiento (EPS):** entidad de carácter Público o comunitaria encargada de la prestación de los servicios de agua potable y saneamiento.
- 2.36 **Emisario:** canal o tubería que recibe las aguas residuales de un sistema de alcantarillado hasta una planta de tratamiento o de una planta de tratamiento hasta el punto de descarga.
- 2.37 **Emisario Subfluvial:** tubería u otros elementos que permiten el transporte y descarga de aguas residuales pre tratadas hasta el cauce de un río o mar, con el objetivo de alcanzar una adecuada reducción bacteriana.
- 2.38 **Emisario submarino:** consiste de un ducto que de acuerdo a la necesidad tiene diferentes longitudes, es una opción para la disposición final de los efluentes residuales (pesqueros, domésticos y otros de origen orgánico) previamente tratados. Deben ser instalados bajo estudios técnicos científicos para determinar entre otros la velocidad de las corrientes marinas, densidad del agua de mar a diferentes profundidades, temperatura, batimetría del fondo marino y la orientación de las corrientes; dichos estudios permitirán obtener una dispersión efectiva de los contaminantes de forma tal que la carga orgánica no

provoque daños sanitarios y/o ecológicos a los ecosistemas marinos terrestres y a las poblaciones costeras circundantes.

- 2.39 **Estudios ambientales:** Son conocimientos materializados en informes, publicaciones u otros documentos, que son el resultado de observaciones, prácticas, aplicaciones, experimentos, ensayos, u otros, utilizados para identificar e interpretar el estado actual en que se encuentra un área o componente determinado en cuanto al ambiente y sus componentes, lo cual los convierte en una herramienta de acción con carácter preventivo, integrador y/o fiscalizador.
- 2.40 **Impacto ambiental:** cambio o consecuencia al ambiente que resulta de una acción específica o proyecto.
- 2.41 **Industria:** local o lugar donde a través de la manufactura, elaboración o procesos, produce la transformación de la materia prima y que en sus diferentes etapas generan agua residual que se descarga al alcantarillado público o a cuerpos de agua. Se consideran también los locales que produzcan agua residual en volumen y características diferentes a las del agua residual doméstica (de acuerdo a la Clasificación Internacional Industrial Uniforme CIU).
- 2.42 **Interceptor:** canal o tubería que recibe el caudal de una serie de descargas transversales y las conduce a una planta de tratamiento. En el caso de un sistema de alcantarillado combinado recibe también un caudal predeterminado de aguas lluvias.
- 2.43 **Interferencia:** Alteración o inhibición de los procesos de tratamiento de aguas residuales.
- 2.44 **Laboratorio acreditado:** persona jurídica, pública o privada que realiza los análisis físicos, químicos, bioquímicos o microbiológicos en muestras de agua, que se encuentre acreditado por el Servicio de Acreditación Ecuatoriano (SAE) o el que le reemplace.
- 2.45 **Línea base:** denota el estado de un sistema en un momento en particular, antes de un cambio posterior. Se define también como las condiciones en el momento de la investigación dentro de un área que puede estar influenciada por actividades industriales o humanas.
- 2.46 **Línea de fondo:** denota las condiciones ambientales imperantes, antes de cualquier perturbación. Es decir, significa las condiciones que hubieran predominado en ausencia de actividades antropogénicas, sólo con los procesos naturales en actividad.
- 2.47 **Metales pesados:** elementos con densidad relativa mayor de 4 o 5, localizados en la tabla periódica con número atómico 22 a 34 y 40 a 52, así como los de la serie de los lantánidos y los actínidos.
- 2.48 **Módulo:** Conjunto de procesos unitarios que se repite en el sistema de tratamiento, cumple con el propósito de: (1) mantener el sistema de tratamiento operando, en condiciones de mantenimiento; o (2) incremento de la capacidad de tratamiento en una siguiente etapa.
- 2.49 **Monitoreo de la calidad en cuerpos de agua:** implica el seguimiento sistemático a través del muestreo y toma de datos de campo a intervalos de tiempo definidos para la obtención de información que permite evaluar que los parámetros de calidad guarden relevancia con los usos del cuerpo receptor. (Ver Campañas para red de monitoreo).
- 2.50 **Muestra compuesta:** formada por mezcla de alícuotas de muestras individuales, tomadas a intervalos y durante un período de tiempo predeterminado.
- 2.51 **Muestra puntual:** muestra individual, tomada al azar (con relación al tiempo y/o lugar de un volumen de agua), representa la calidad del agua en el tiempo y en lugar en que fue tomada.
- 2.52 **Muestreo:** es el proceso de tomar una porción, lo más representativa, de un volumen de agua para el análisis de varias características definidas.
- 2.53 **Nematodos intestinales:** parásitos helmintos (Áscaris lumbricoides, Trichuris trichiura, Necatur americanus y Ancylostoma duodenale) que no requieren huésped intermediario, sus huevos requieren de un período latente de desarrollo antes de causar infección y su mínima dosis infectiva es un organismo. Son considerados como los organismos de mayor preocupación en cualquier esquema de reuso agrícola.
- 2.54 **Norma (estándar) de calidad del agua:** documento reconocido en leyes o reglamentos de control de la contaminación del agua, a nivel gubernamental.
- 2.55 **Oxígeno disuelto:** es la concentración de oxígeno en el agua.
- 2.56 **Parámetro, componente o característica:** variable o propiedad física, química, biológica, combinación de las anteriores, elemento o sustancia que sirve para caracterizar la calidad del recurso agua o de las descargas.
- 2.57 **Parásito:** organismos protozoarios y helmintos que habitando en el intestino pueden causar enfermedades. Los helmintos pueden ser de forma plana y redonda (nematodos). Estos últimos son los de mayor significación en aguas residuales.
- 2.58 **Pesticida o plaguicida:** sustancia química o biológica que se utiliza sola, combinada, o mezclada para prevenir, combatir o destruir, repeler o mitigar: insectos, hongos, bacterias, nematodos, ácaros, moluscos, roedores, malas hierbas (hierba no deseada para un uso específico) o cualquier forma de vida que cause perjuicios directos o indirectos a los cultivos agrícolas productos vegetales y plantas en general.
- 2.59 **Plan maestro de control de la contaminación de cuerpos de agua:** comprende todas las acciones de:

- campañas de monitoreo de cuerpos de agua, inventario y caracterización de descargas domésticas e industriales, diagnóstico, modelación de la calidad, estudio de alternativas de interceptación y tratamiento de las aguas residuales, análisis técnico y económico de las alternativas, selección de la alternativa más conveniente, estudios de tratabilidad, diseños preliminares, estudio de impacto ambiental, diseños definitivos, implementación de obras de control y acciones de monitoreo y vigilancia.
- 2.60 **Planta de tratamiento de aguas residuales:** conjunto de obras, facilidades y procesos, implementados para mejorar las características del agua residual doméstica e industrial.
- 2.61 **Pre tratamiento:** operaciones y/o procesos destinados a la reducción de la concentración de contaminantes de las descargas de aguas residuales antes de su descarga al sistema público de alcantarillado o cuerpos receptores.
- 2.62 **Punto de muestreo:** lugar de extracción para toma de muestras de agua.
- 2.63 **Reuso de aguas residuales:** utilización de aguas residuales debidamente tratadas para un propósito específico (reuso agrícola, industrial, etc.).
- 2.64 **Saneamiento:** conjunto de facilidades de evacuación (alcantarillado), tratamiento y disposición final de las aguas residuales.
- 2.65 **Servicio de Acreditación Ecuatoriano:** Organismo oficial de acreditación del Ecuador, encargado de las tareas de evaluación de la conformidad, de acuerdo a la Ley del Sistema Nacional de Calidad.
- 2.66 **Sistema Público de Alcantarillado:** conjunto adecuado de conductos subterráneos que sirven para el transporte de agua residual.
- 2.67 **Sujeto de control:** Persona natural o jurídica de naturaleza pública, comunitaria privada o mixta que descarga su agua residual al alcantarillado público o cuerpos de agua con potencial para afectar a los mismos.
- 2.68 **Tratamiento convencional para potabilizar el agua:** en general procesos de decantación, coagulación, floculación, sedimentación, filtración y desinfección.
- 2.69 **Tratamiento convencional de aguas residuales:** es aquel que está conformado ya sea por un tratamiento preliminar, un tratamiento primario, un tratamiento secundario y un tratamiento avanzado aplicado de manera individual o en conjunto de acuerdo a la eficiencia requerida.
- 2.70 **Tratamiento preliminar:** procesos para remoción de sólidos gruesos, flotantes, grasas, procesos de compensación y ajustes de pH.
- 2.71 **Tratamiento primario:** contempla el uso de operaciones físicas para la reducción de sólidos sedimentables y flotantes presentes en el agua residual, como: cribado, desarenado, sedimentación y manejo y disposición final de sólidos generados en este proceso.
- 2.72 **Tratamiento secundario:** contempla el empleo de procesos biológicos y/o químicos para reducción principalmente de compuestos orgánicos biodegradables, y sólidos suspendidos. El tratamiento secundario generalmente está precedido por tratamiento primario, incluye generalmente procesos de desinfección.
- 2.73 **Tratamiento avanzado:** es el tratamiento adicional necesario para remover nutrientes y sustancias principalmente disueltas que permanecen después del tratamiento secundario.
- 2.74 **Usuario:** es toda persona natural o jurídica de derecho público o privado, que utilice agua tomada directamente de una fuente o de una red, y/o cuya actividad pueda producir una descarga directa o indirecta.
- 2.75 **Valores de línea de base:** parámetros o indicadores que representan cuantitativa y cualitativamente las condiciones de línea de base.
- 2.76 **Valores de fondo:** parámetros o indicadores que representan cuantitativa y cualitativamente las condiciones de línea de fondo.
- 2.77 **Valor Medio Diario:** concentración o valor de un componente físico, químico o microbiológico, que representa una media estadística de determinaciones horarias.
- 2.78 **Vigilancia de la calidad de los cuerpos de agua:** implica la recolección y análisis de datos con la finalidad de establecer si los criterios de calidad establecidos en esta norma para los diferentes usos y el control de descarga de efluentes se están cumpliendo. Los datos generados en la vigilancia tienen la utilidad de promover acciones preventivas, correctivas o de mitigación sobre problemas de contaminación.
- 2.79 **Zona de mezcla:** es el área técnicamente determinada a partir del sitio de descarga, indispensable para que se produzca una mezcla homogénea en el cuerpo receptor.

### 3. PRINCIPIOS BASICOS

- 3.1 El proceso de control de la contaminación del recurso hídrico se basa en el mantenimiento de la calidad del mismo para la preservación de los usos asignados a través del cumplimiento de la respectiva norma de calidad, según principios que se indican en el presente documento.
- 3.2 Las municipalidades dentro de su límite de actuación y a través de las Entidades Prestadoras de Servicios de

agua potable y saneamiento (EPS) de carácter público o delegadas actualmente al sector privado, serán las responsables de prevenir, controlar o solucionar los problemas de contaminación que resultaren de los procesos involucrados en la prestación del servicio de agua potable y alcantarillado, para lo cual deberán realizar los respectivos planes maestros o programa de control de la contaminación.

- 3.3** Para el control de la contaminación de los cuerpos de agua de cualquier tipo, de acuerdo a la actividad regulada, el Sujeto de Control debe entre otras realizar las siguientes actividades: desarrollo del Plan de Manejo Ambiental, en el que se incluya el tratamiento de sus efluentes previo a la descarga, actividades de control de la contaminación por escorrentía pluvial, y demás actividades que permitan prevenir y controlar posibles impactos ambientales. Adicionalmente la Autoridad Ambiental podrá solicitar al regulado el monitoreo de la calidad del cuerpo de agua.
- 3.4** Si el Sujeto de Control es un municipio o gobiernos provinciales, éste no podrá ser sin excepción, la Entidad Ambiental de Control para sus instalaciones. Se evitará el conflicto de interés.

#### 4. CLASIFICACIÓN

##### 4.1 Criterios de calidad de las aguas para sus distintos usos

1. Criterios de calidad para aguas destinadas al consumo humano y uso doméstico, previo a su potabilización.
2. Criterios de calidad para la preservación de la vida acuática y silvestre en aguas dulces frías o cálidas, y en aguas marinas y de estuarios.
3. Criterios de calidad de aguas para riego agrícola.
4. Criterios de calidad para aguas de uso pecuario.
5. Criterios de calidad para aguas con fines recreativos.
6. Criterios de calidad para aguas de uso estético.

##### 4.2 Normas generales de descarga de efluentes

1. Normas generales para descarga de efluentes, tanto al sistema de alcantarillado como a los cuerpos de agua.
2. Límites permisibles, disposiciones y prohibiciones para descarga de efluentes al sistema de alcantarillado.
3. Límites permisibles, disposiciones y prohibiciones para descarga de efluentes a un cuerpo de agua o receptor.
  - a. Descarga a un cuerpo de agua dulce.
  - b. Descarga a un cuerpo de agua marina. 4.

Permisos de descarga

#### 5. DESARROLLO

##### 5.1 Normas generales de criterios de calidad para los usos de las aguas superficiales, marítimas y de estuarios.

La norma tendrá en cuenta los siguientes usos del agua:

- a. Consumo humano y uso doméstico.
- b. Preservación de la vida acuática y silvestre.
- c. Uso Agrícola o de riego.
- d. Uso Pecuario.
- e. Uso Recreativo.
- f. Uso Estético.

En los casos en los que se concedan derechos de aprovechamiento de aguas con fines múltiples, los criterios de calidad para el uso de aguas, corresponderán a los valores más restrictivos para cada referencia.

##### 5.1.1 Criterios de calidad para aguas de consumo humano y uso doméstico

**5.1.1.1** Se entiende por agua para consumo humano y uso doméstico aquella que es obtenida de cuerpos de agua, superficiales o subterráneas, y que luego de ser tratada será empleada por individuos o comunidades en actividades como:

- a. Bebida y preparación de alimentos para consumo humano,
- b. Satisfacción de necesidades domésticas, individuales o colectivas, tales como higiene personal y limpieza de elementos, materiales o utensilios,

**5.1.1.2** Esta Norma aplica a la selección de aguas captadas para consumo humano y uso doméstico, para lo cual se deberán cumplir con los criterios indicados en la **TABLA 1**.

**5.1.1.3** De ser necesario para alcanzar los límites establecidos en la Norma INEN para agua potable se deben implementar procesos de tratamiento adecuados y que permitan alcanzar eficiencias óptimas, con la finalidad de garantizar agua de calidad para consumo humano.

**TABLA 1: CRITERIOS DE CALIDAD DE FUENTES DE AGUA PARA CONSUMO HUMANO Y DOMÉSTICO**

PARÁMETRO	EXPRESADO COMO	UNIDAD	CRITERIO DE CALIDAD
Aceites y Grasas	Sustancias solubles en hexano	mg/l	0,3
Arsénico	As	mg/l	0,1
Coliformes Fecales	NMP	NMP/100 ml	1000
Bario	Ba	mg/l	1
Cadmio	Cd	mg/l	0,02
Cianuro	CN <sup>-</sup>	mg/l	0,1
Cobre	Cu	mg/l	2
Color	Color real	Unidades de Platino-Cobalto	75
Cromo hexavalente	Cr <sup>+6</sup>	mg/l	0,05
Fluoruro	F <sup>-</sup>	mg/l	1,5
Demanda Química de Oxígeno	DQO	mg/l	<4
Demanda Bioquímica de Oxígeno (5 días)	DBO <sub>5</sub>	mg/l	<2
Hierro total	Fe	mg/l	1,0
Mercurio	Hg	mg/l	0,006
Nitratos	NO <sub>3</sub>	mg/l	50,0
Nitritos	NO <sub>2</sub>	mg/l	0,2
Potencial Hidrógeno	pH	unidades de pH	6-9
Plomo	Pb	mg/l	0,01
Selenio	Se	mg/l	0,01
Sulfatos	SO <sub>4</sub> <sup>-2</sup>	mg/l	500
Hidrocarburos Totales de Petróleo	TPH	mg/l	0,2
Turbiedad	unidades nefelométricas de turbiedad	UNT	100,0

Nota: Podrán usarse aguas con turbiedades y coliformes fecales ocasionales superiores a los indicados en esta Tabla, siempre y cuando las características de las aguas tratadas sean entregadas de acuerdo con la Norma INEN correspondiente.

### 5.1.2 Criterios de calidad de aguas para la preservación de la vida acuática y silvestre en aguas dulces, y en aguas marinas y de estuarios.

**5.1.2.1** Se entiende por uso del agua para preservación de la vida acuática y silvestre, su empleo en actividades destinadas a mantener la vida natural de los ecosistemas asociados, sin causar alteraciones en ellos, o para actividades que permitan la reproducción, supervivencia, crecimiento, extracción y aprovechamiento de especies bioacuáticas en cualquiera de sus formas, tal como en los casos de pesca y acuicultura.

**5.1.2.2** Los criterios de calidad para la preservación de la vida acuática y silvestre en aguas dulces, marinas y de estuario, se presentan en la **TABLA 2**.

**5.1.2.3** Los criterios de calidad del Amoníaco expresado como NH<sub>3</sub> para la preservación de la vida acuática y silvestre en aguas dulces se establecen en la **Tabla 2a**.

**5.1.2.4** Además de los parámetros indicados dentro de esta norma, se tendrán en cuenta los siguientes criterios: La turbiedad de las aguas debe ser considerada de acuerdo a los siguientes límites:

- Condición natural (Valor de fondo) más 5%, si la turbiedad natural varía entre 0 y 50 UNT (unidad de turbidez nefelométrica);
- Condición natural (Valor de fondo) más 10%, si la turbiedad natural varía entre 50 y 100 UNT, y,
- Condición natural (Valor de fondo) más 20%, si la turbiedad natural es mayor que 100 UNT;
- Ausencia de sustancias antropogénicas que produzcan cambios en color, olor y sabor del agua en el cuerpo receptor, de modo que no perjudiquen a la vida acuática y silvestre y que tampoco impidan el aprovechamiento óptimo del cuerpo receptor.

**TABLA 2: CRITERIOS DE CALIDAD ADMISIBLES PARA LA PRESERVACIÓN DE LA VIDA ACUÁTICA Y SILVESTRE EN AGUAS DULCES, MARINAS Y DE ESTUARIOS**

PARÁMETROS	Expresados como	Unidad	Criterio de calidad	
			Agua dulce	Agua marina y de estuario
Aluminio <sup>(1)</sup>	Al	mg/l	0,1	1,5
Amoniaco Total <sup>(2)</sup>	NH <sub>3</sub>	mg/l	-	0,4
Arsénico	As	mg/l	0,05	0,05
Bario	Ba	mg/l	1,0	1,0
Berilio	Be	mg/l	0,1	1,5
Bifenilos Policlorados	Concentración de PCBs totales	µg/l	1,0	1,0
Boro	B	mg/l	0,75	5,0
Cadmio	Cd	mg/l	0,001	0,005
Cianuros	CN <sup>-</sup>	mg/l	0,01	0,01
Cinc	Zn	mg/l	0,03	0,015
Cloro residual total	Cl <sub>2</sub>	mg/l	0,01	0,01
Clorofenoles <sup>(3)</sup>		mg/l	0,05	0,05
Cobalto	Co	mg/l	0,2	0,2
Cobre	Cu	mg/l	0,005	0,005
Cromo total	Cr	mg/l	0,032	0,05
Estaño	Sn	mg/l		2,00
Fenoles monohídricos	Expresado como fenoles	mg/l	0,001	0,001
Aceites y grasas	Sustancias solubles en hexano	mg/l	0,3	0,3
Hidrocarburos Totales de Petróleo	TPH	mg/l	0,5	0,5
Hierro	Fe	mg/l	0,3	0,3
Manganeso	Mn	mg/l	0,1	0,1
Materia flotante de origen antrópico	visible		Ausencia	Ausencia
Mercurio	Hg	mg/l	0,0002	0,0001
Níquel	Ni	mg/l	0,025	0,1
Oxígeno Disuelto	OD	% de saturación	> 80	> 60
Piretroides	Concentración de piretroides totales	mg/l	0,05	0,05
Plaguicidas organoclorados totales	Organoclorados totales	µg/l	10,0	10,0
Plaguicidas organofosforados totales	Organofosforados totales	µg/l	10,0	10,0
Plata	Ag	mg/l	0,01	0,005
Plomo	Pb	mg/l	0,001	0,001
Potencial de Hidrógeno	pH	unidades de pH	6,5 – 9	6,5 – 9,5
Selenio	Se	mg/l	0,001	0,001
Tensoactivos	Sustancias activas al azul de metileno	mg/l	0,5	0,5
Nitritos	NO <sub>2</sub> <sup>-</sup>	mg/l	0,2	
Nitratos	NO <sub>3</sub> <sup>-</sup>	mg/l	13	200
DQO	DQO	mg/l	40	-
DBO <sub>5</sub>	DBO <sub>5</sub>	mg/l	20	-
Sólidos Suspendidos Totales	SST	mg/l	max incremento de 10% de la condición natural	-

<sup>(1)</sup> Aluminio: Si el pH es menor a 6,5 el criterio de calidad será 0,005 mg/l  
<sup>(2)</sup> Aplicar la Tabla 2a como criterio de calidad para agua dulce  
<sup>(3)</sup> Si sobrepasa el criterio de calidad se debe analizar el diclorofenol cuyo criterio de calidad es 0,2 µg/l

Temp (°C)	pH							
	6	6,5	7	7,5	8	8,5	9	10
0	231	73	23,1	7,32	2,33	0,749	0,250	0,042
5	153	48,3	15,3	4,84	1,54	0,502	0,172	0,034
10	102	32,4	10,3	3,26	1,04	0,343	0,121	0,029
15	69,7	22	6,98	2,22	0,715	0,239	0,089	0,026
20	48	15,2	4,82	1,54	0,499	0,171	0,067	0,024
25	33,5	10,6	3,37	1,08	0,354	0,125	0,053	0,022
30	23,7	7,5	2,39	0,767	0,256	0,094	0,043	0,021

El amoniaco presenta alta solubilidad en el agua y su difusión es afectada por una amplia variedad de parámetros ambientales como pH, Temperatura y fuerza iónica. En soluciones acuosas existe un equilibrio entre las especies de amoniaco ionizado (NH<sub>4</sub><sup>+</sup>) y no ionizado (NH<sub>3</sub>). El amoniaco no ionizado se refiere a todas las formas de amoniaco en el agua excepto el ión amonio (NH<sub>4</sub><sup>+</sup>). El amoniaco ionizado se refiere al ión amonio. El término "amoniaco total" es usado para describir la suma de concentraciones del Amoniaco (NH<sub>3</sub>) y el ion amonio (NH<sub>4</sub><sup>+</sup>) y puede expresarse como **Nitrógeno Amoniacal Total**, debido a que los dos compuestos tienen pesos moleculares ligeramente diferentes.

**5.1.2.5** En el caso de cuerpos de agua en los cuales exista presunción de contaminación, el sujeto de control debe analizar además el parámetro Coliformes Fecales, para establecer el nivel de afectación y variación de concentración de los Coliformes Fecales en la zona de influencia.

**5.1.3 Criterios de calidad de aguas de uso agrícola o de riego**

Se entiende por agua de uso agrícola aquella empleada para la irrigación de cultivos y otras actividades conexas o complementarias que establezcan los organismos competentes.

Se prohíbe el uso de aguas servidas para riego, exceptuándose las aguas servidas tratadas y que cumplan con los niveles de calidad establecidos en la **TABLA 3** y la **TABLA 4**.

Los criterios de calidad admisibles para las aguas destinadas a uso agrícola se presentan en la **TABLA 3**.

PARAMETRO	EXPRESADO COMO	UNIDAD	CRITERIO DE CALIDAD
Aceites y grasas	PelículaVisible		Ausencia
Aluminio	Al	mg/l	5,0
Arsénico	As	mg/l	0,1
Berilio	Be	mg/l	0,1
Boro	B	mg/l	0,75
Cadmio	Cd	mg/l	0,05
Cinc	Zn	mg/l	2,0
Cobalto	Co	mg/l	0,01
Cobre	Cu	mg/l	0,2
Coliformes fecales	NMP	NMP/100ml	1000
Cromo	Cr <sup>+6</sup>	mg/l	0,1
Flúor	F	mg/l	1,0
Hierro	Fe	mg/l	5,0
Huevos de parásitos			Ausencia
Litio	Li	mg/l	2,5
Materia flotante	Visible		Ausencia
Mercurio	Hg	mg/l	0,001
Manganeso	Mn	mg/ l	0, 2
Molibdeno	Mo	mg/l	0,01
Níquel	Ni	mg/l	0,2
Nitritos	NO <sub>2</sub>	mg/l	0,5
Oxígeno Disuelto	OD	mg/l	3
pH	pH		6-9
Plomo	Pb	mg/l	5,0
Selenio	Se	mg/l	0,02
Sulfatos	SO <sub>4</sub> <sup>-2</sup>	mg/l	250
Vanadio	V	mg/l	0,1

Además de los criterios indicados, la Autoridad Ambiental Competente utilizará también las guías indicadas en la **TABLA 4**, para la interpretación de la calidad del agua para riego

**TABLA 4: PARÁMETROS DE LOS NIVELES DE LA CALIDAD DE AGUA PARA RIEGO**

PROBLEMA POTENCIAL	UNIDADES	GRADO DE RESTRICCIÓN *		
		Ninguno	Ligero Moderado	Severo
<b>Salinidad: (1)</b>	<u>milimhos/cm</u>	<u>0,7</u>	<u>0,7-3,0</u>	<u>&gt;3,0</u>
<b>CE (2) SDT</b>	<u>mg/l</u>	<u>450</u>	<u>450-2000</u>	<u>&gt;2000</u>
<b>(3)</b>				
<b>Infiltración: (4)</b>				
<b>RAS=0-3yCE=</b>		<u>0, 7</u>	<u>0, 7-0, 2</u>	<u>&lt;0, 2</u>
<b>RAS=3-6yCE=</b>		<u>1, 2</u>	<u>1, 2-0, 3</u>	<u>&lt;0, 3</u>
<b>RAS=6-</b>		<u>2</u>	<u>3, 1,9-0</u>	<u>&lt;0,5</u>
<b>RAS=12-</b>		<u>2,9</u>	<u>2,9-1, 3</u>	<u>&lt;1,3</u>
<b>20yCE=</b>		<u>5,0</u>	<u>5,0-2, 9</u>	<u>&lt;2, 9</u>
<b>Toxicidad por iones</b>	<u>meq/l</u>	<u>3,0</u>	<u>3,0-9,0</u>	<u>&gt;9</u>
<b>específicos (5) Sodio:</b>	<u>meq/l</u>	<u>3,0</u>	<u>3,0</u>	<u>&gt;10</u>
<b>Irrigación superficial RAS (6)</b>	<u>meq/l</u>	<u>4,0</u>	<u>4,0-10,0</u>	<u>&gt;10</u>
<b>Aspersión</b>	<u>meq/l</u>	<u>3,0</u>	<u>3,0 0,7-</u>	<u>&gt;3</u>
<b>Cloruros:</b>	<u>mg/l</u>	<u>0,7</u>	<u>3,0</u>	
<b>Irrigación superficial</b>				
<b>Aspersión</b>				
<b>Boro:</b>				
<b>Efectos misceláneos (7)</b>				
<b>Nitrógeno (N-NO<sub>3</sub>)</b>	<u>mg/l</u>	<u>5,0</u>	<u>5,0-30,0</u>	<u>&gt;30</u>
<b>Bicarbonato (HCO<sub>3</sub>) Solo</b>				
<b>aspersión</b>	<u>meq/l</u>	<u>1,5</u>	<u>1,5-8,5</u>	<u>&gt;8,5</u>
<b>pH</b>	Rango normal		<u>6,5-8,4</u>	

\* Es el grado de limitación, que indica el rango de factibilidad para el uso del agua en riego.

- (1) Afecta a la disponibilidad de agua para los cultivos
- (2) CE =Conductividad eléctrica del agua de regadío (1milimhos/cm=1000micromhos/cm)
- (3) SDT = Sólidos disueltos totales
- (4) Afecta a la tasa de infiltración del agua en el suelo
- (5) Afecta a la sensibilidad de los cultivos
- (6) RAS, relación de absorción de sodio ajustada
- (7) Afecta a los cultivos susceptibles

#### 5.1.4 Criterios de calidad para aguas de uso pecuario

Se entiende como aguas para uso pecuario a aquellas empleadas para el abrevadero de animales, así como otras actividades conexas y complementarias que establezcan los organismos competentes.



Las aguas destinadas a uso pecuario deberán cumplir con los criterios de calidad indicados en la **TABLA 5**.

**TABLA 5: CRITERIOS DE CALIDAD DE AGUAS PARA USO PECUARIO**

PARAMETRO	EXPRESADO COMO	UNIDAD	VALOR MAXIMO
Aluminio	Al	mg/l	5,0
Arsénico	As	mg/l	0,2
Boro	B	mg/l	5,0
Cadmio	Cd	mg/l	0,05
Ci nc	Zn	mg/l	25,0
Cobalto	Co	mg/l	1,0
Cobre	Cu	mg/l	2
Cromo	Cr <sup>+6</sup>	mg/l	1,0
Mercurio	Hg	mg/l	0,01
Nitratos	NO <sub>3</sub>	mg/l	50
Nitritos	NO <sub>2</sub>	mg/l	0,2
Plomo	Pb	mg/l	0,05
Coliformes Fecales	NMP	NMP/100ml	1000
Sólidos disueltos totale s	SDT	mg/l	3000

#### 5.1.5 Criterios de calidad para aguas con fines recreativos

Se entiende por uso del agua para fines recreativos, la utilización en la que existe:

- Contacto primario, como en la natación y el buceo, incluidos los baños medicinales y
- Contacto secundario como en los deportes náuticos y pesca.

Los criterios de calidad para aguas destinadas a fines recreativos mediante contacto primario se presentan a continuación en la **TABLA 6**.

TABLA 6: CRITERIOS DE CALIDAD DE AGUAS PARA FINES RECREATIVOS MEDIANTE CONTACTO PRIMARIO*			
PARÁMETRO	EXPRESADO COMO	UNIDAD	CRITERIO DE CALIDAD
Parásitos Nemátodos Intestinales			Ausencia
Coliformes Fecales	NMP	NMP/100 ml	200
Coliformes Totales	NMP	NMP/100 ml	2000
Compuestos fenólicos	Fenol	mg/l	0,002
Grasas y aceites	Película visible		Ausencia
Mat e ri al Flotante	Visible		Ausencia
Oxígeno Disuelto	OD	% de saturación	>80
pH	pH		6,5 □ 8,3
Relación Nitrógeno □ Fósforo Total			15:1
Tensoactivos	Sustancias activas al azul de metileno	mg/l	0,5
La visibilidad al disco Secchi será de por lo menos 2m de profundidad			
*Siempre y cuando no se refiera a piscinas.			

## 18 Miércoles 4 de noviembre de 2015 -- Edición Especial N° 387 - Registro Oficial

Los criterios de calidad para aguas destinadas a fines recreativos mediante contacto secundario se presentan en la TABLA 7.

<b>TABLA 7: CRITERIOS DE CALIDAD DE AGUAS PARA FINES RECREATIVOS MEDIANTE CONTACTO SECUNDARIO</b>			
<b>PARAMETRO</b>	<b>EXPRESADO COMO</b>	<b>UNIDAD</b>	<b>CRITERIO DE CALIDAD</b>
Parásitos Nemátodos intestinales			Ausencia
Coliformes Totales	NMP	NMP/100 ml	4000
Oxígeno Disuelto	OD	% de saturación	>80
Potencial Hidrógeno		pH	6-9
Tensoactivos	Sustancias activas al azul de metileno	mg/l	0,5
Grasas y aceites	Película visible		Ausencia
Materia Flotante	Visible		Ausencia
Relación Nitrógeno-Fósforo Total			15:1

### 5.1.6 Criterios de calidad para aguas de uso estético.

El uso estético del agua se refiere al mejoramiento y creación de la belleza escénica.

Las aguas que sean usadas para uso estético, tendrán que cumplir con los siguientes criterios de calidad:

- Ausencia de material flotante y de espumas provenientes de la actividad humana.
- Ausencia de grasas y aceites que formen película visible.
- Ausencia de sustancias productoras de color, olor, sabor, y turbiedad no mayor al 20% de las condiciones naturales de turbiedad en UTN.
- El oxígeno disuelto será no menor al 60% del oxígeno de saturación.
- Relación Nitrógeno-Fósforo Total de 15:1

### 5.2 Criterios generales para la descarga de efluentes

#### 5.2.1 Principios básicos para descarga de efluentes

**5.2.1.1** Los laboratorios que realicen los análisis de muestras de agua de efluentes o cuerpos receptores deberán estar acreditados por el SAE.

**5.2.1.2** De acuerdo con su caracterización toda descarga puntual al sistema de alcantarillado y toda descarga puntual o no puntual a un cuerpo receptor, deberá cumplir con las disposiciones de esta Norma.

**5.2.1.3** Los sedimentos, lodos de tratamiento de aguas residuales y otras tales como residuos del área de la construcción, cenizas, cachaza, bagazo, o cualquier tipo de desecho doméstico o industrial, no deberán disponerse en aguas superficiales, subterráneas, marinas, de estuario, sistemas de alcantarillado y cauces de agua estacionales secos o no, y para su disposición deberá cumplirse con las normas legales referentes a los desechos sólidos peligrosos o no peligrosos, de acuerdo a su composición.

**5.2.1.4** Para efectos del control de la contaminación del agua por la aplicación de agroquímicos en áreas no anegadas, se establece lo siguiente:

- Para la aplicación de agroquímicos, se establece una franja de seguridad de 60 metros sin barreras vivas y 30 metros con barreras vivas respecto a áreas sensitivas tales como ríos, esteros y cuerpos hídricos principales, que no estén destinados para el consumo humano. Para otros cuerpos hídricos, tales como canales internos de los cultivos, se establece la siembra de plantas nativas para la protección de estas fuentes de agua. Las barreras vivas deberán ser implementadas con especies nativas aprobadas por la Autoridad Ambiental Nacional, las mismas que constituirán barreras naturales respecto a acuíferos principales, las que deberán tener 30 metros de ancho y una altura mayor a la del cultivo. Así también, se deberán respetar las zonas de protección permanente de todo cuerpos de agua,
- La aplicación de agroquímicos en cultivos que requieran áreas anegadas artificialmente, requerirá la autorización del Ministerio del Ambiente, para lo cual se requiere el informe previo del Ministerio de Agricultura y Ganadería.

## Registro Oficial -- Edición Especial Nº 387 - Miércoles 4 de noviembre de 2015 -- 19

c) Además de las disposiciones contenidas en la presente Norma, se deberá cumplir las demás de carácter legal y reglamentario sobre el tema.

**5.2.1.5** Se prohíbe la utilización de cualquier tipo de agua, con el propósito de diluir los efluentes líquidos no tratados.

**5.2.1.6** Se prohíbe toda descarga de residuos líquidos a las vías públicas, canales de riego y drenaje o sistemas de recolección de aguas lluvias y aguas subterráneas.

**5.2.1.7** Se prohíbe la infiltración al suelo, de efluentes industriales tratados y no tratados, sin permiso de la Entidad Ambiental de Control.

**5.2.1.8** Se prohíbe todo tipo de descarga en las cabeceras de las fuentes de agua.

**5.2.1.9** Se prohíbe verter desechos sólidos, tales como: basuras, animales muertos, mobiliario, entre otros, y líquidos contaminados hacia cualquier cuerpo de agua y cauce de aguas estacionales secas o no.

**5.2.1.10** Se prohíbe el lavado de vehículos en los cuerpos de agua, así como dentro de una franja de cien (100) metros medidos desde las orillas de todo cuerpo de agua, de vehículos de transporte terrestre y aeronaves de fumigación, así como el de aplicadores manuales y aéreos de agroquímicos y otras sustancias tóxicas y sus envases, recipientes o empaques. Las descargas que se produzcan fuera de esta franja deberán cumplir con las normas correspondientes.

### **5.2.2 De las Competencias Institucionales y Obligaciones del sujeto de control**

#### **5.2.2.1 Competencias Institucionales**

- a) El Ministerio del Ambiente como la Autoridad Ambiental Nacional podrá establecer la normativa complementaria incluyendo: la frecuencia de monitoreo; los requisitos para toma de muestras simples o compuestas; el número de muestras a tomar y la interpretación estadística de los resultados que permitan determinar si el regulado cumple o no con los límites permisibles fijados en la presente normativa para descargas a sistemas de alcantarillado y cuerpos de agua.
- b) La Autoridad Ambiental Nacional podrá realizar monitoreos de calidad del agua y de las descargas, con fines de control y verificación del nivel de contaminación.
- c) La Autoridad Ambiental competente en cualquier momento podrá disponer a los Sujetos de Control el análisis de la calidad de agua por medio de muestreos simples o compuestos de descargas, vertidos o de un recurso natural posiblemente afectado, cuyos costos serán cubiertos en su totalidad por el Sujeto de Control.

#### **5.2.2.2 Obligaciones del sujeto de control**

- a) El sujeto de control, adicionalmente del cumplimiento de las obligaciones que devengan de la autorización ambiental correspondiente, cuando

la Autoridad Ambiental lo requiera, deberá realizar monitoreos de la calidad de los cuerpos de agua que se encuentren influenciados por su actividad.

- b) Todos los sujetos de control deberán mantener un registro de los efluentes generados, indicando: (1) coordenadas; (2) elevación; (3) caudal de descarga; (4) frecuencia de descarga; (5) tratamiento existente; (6) tipo de sección hidráulica y facilidades de muestreo; y, (7) lugar de descarga, lo cual debe estar acorde a lo establecido en el Plan de Manejo Ambiental y reportado en la Auditoría Ambiental de Cumplimiento. Es mandatorio que el caudal reportado de los efluentes generados sea respaldado con datos de producción.
- c) El regulado deberá disponer de sitios adecuados para muestreo y aforo de sus efluentes y proporcionará todas las facilidades para que el personal técnico encargado del control pueda efectuar su trabajo de la mejor manera posible. A la salida de las descargas de los efluentes no tratados y de los tratados, deberán existir sistemas apropiados para medición de caudales.
- d) Los regulados que amplíen o modifiquen su producción, de tal manera que puedan alterarse las características declaradas de sus descargas actualizarán la información entregada a la Entidad Ambiental de Control de manera inmediata, y serán considerados como regulados nuevos con respecto al control de las descargas que correspondan al grado de ampliación y deberán obtener las autorizaciones administrativas correspondientes.
- e) Los sujetos de control que exploren, exploten, refinen, transformen, procesen, transporten o almacenen hidrocarburos o sustancias peligrosas susceptibles de contaminar cuerpos de agua deberán contar y aplicar un plan de contingencia para la prevención y control de derrames, el cual deberá ser aprobado y verificado por la Entidad Ambiental de Control.

### **5.2.3 Normas generales para descarga de efluentes al sistema de alcantarillado**

**5.2.3.1** Se prohíbe la descarga de residuos líquidos sin tratar hacia el sistema de alcantarillado, provenientes del lavado y/o mantenimiento de vehículos aéreos y terrestres, así como el de aplicadores manuales y aéreos, recipientes, empaques y envases que contengan o hayan contenido agroquímicos u otras sustancias tóxicas. Las descargas tratadas deben cumplir con los valores establecidos en la Tabla 8.

**5.2.3.2** Las descargas líquidas provenientes de sistemas de potabilización de agua no deberán disponerse en sistemas de alcantarillado, a menos que exista capacidad de recepción en la planta de tratamiento de aguas residuales, ya sea en funcionamiento o proyectadas en los planes maestros o programas de control de la contaminación, en implementación. En cuyo caso se deberá contar con la autorización de la Autoridad Ambiental Nacional o la Autoridad Ambiental Competente que corresponda.

## 20 Miércoles 4 de noviembre de 2015 -- Edición Especial N° 387 - Registro Oficial

**5.2.3.3** Se prohíbe descargar en un sistema público de alcantarillado sanitario, combinado o pluvial cualquier sustancia que pudiera bloquear los colectores o sus accesorios, formar vapores o gases tóxicos, explosivos o de mal olor, o que pudiera deteriorar los materiales de construcción en forma significativa. Esto incluye las siguientes sustancias y materiales, entre otros:

- Fragmentos de piedra, cenizas, vidrios, arenas, basuras, fibras, fragmentos de cuero, textiles, etc. (los sólidos no deben ser descargados ni aún después de haber sido triturados).
- Resinas sintéticas, plásticos, cemento, hidróxido de calcio.
- Residuos de malta, levadura, látex, bitumen, alquitrán y sus emulsiones de aceite, residuos líquidos que tienden a endurecerse.
- Gasolina, petróleo, aceites vegetales y animales, aceites minerales usados, hidrocarburos clorados, ácidos, y álcalis.

e) Cianuro, ácido hidrazoico y sus sales, carburos que forman acetileno y sustancias tóxicas.

**5.2.3.4** La EPS podrá solicitar a la Entidad Ambiental de Control, la autorización necesaria para que los regulados, de manera parcial o total descarguen al sistema de alcantarillado efluentes, cuya calidad se encuentre por encima de los estándares para descarga a un sistema de alcantarillado, establecidos en la presente norma.

La EPS deberá cumplir con los parámetros de descarga hacia un cuerpo de agua, establecidos en esta Norma.

**5.2.3.5** Las descargas al sistema de alcantarillado provenientes de actividades sujetas a regularización, deberán cumplir, al menos, con los valores establecidos en la **TABLA 8**, en la cual las concentraciones corresponden a valores medios diarios.

**TABLA 8. LÍMITES DE DESCARGA AL SISTEMA DE ALCANTARILLADO PÚBLICO**

Parámetros	Expresado como	Unidad	Límite máximo permisible
Aceites y grasas	Sust. solubles en hexano	mg/l	70,0
Explosivos o inflamables	Sustancias	mg/l	Cero
Alkil mercurio		mg/l	<b>No detectable</b>
Aluminio	Al	mg/l	5,0
Arsénico total	As	mg/l	0,1
Cadmio	Cd	mg/l	0,02
Cianuro total	CN <sup>-</sup>	mg/l	1,0
Ci nc	Zn	mg/l	10,0
Cloro Activo	Cl	mg/l	0,5
Cloroformo	Extracto carbón cloroformo	mg/l	0,1
Cobalto total	Co	mg/l	0,5
Cobre	Cu	mg/l	1,0
Compuestos fenólicos	Expresado como fenol	mg/l	0,2
Compuestos organoclorados	Organoclorados totales	mg/l	0,05
Cromo Hexavalente	Cr <sup>+6</sup>	mg/l	0,5
Demanda Bioquímica de Oxígeno (5 días)	DBO <sub>5</sub>	mg/l	250,0
Demanda Química de Oxígeno	DQO	mg/l	500,0
Dicloroetileno	Dicloroetileno	mg/l	1,0
Fósforo Total	P	mg/l	15,0
Hidrocarburos Totales de Petróleo	TPH	mg/l	20,0
Hierro total	Fe	mg/l	25,0
Mangane so total	Mn	mg/l	10,0
Me rcuri o (total)	Hg	mg/l	0,01
Níquel	Ni	mg/l	2,0
Nitrógeno Total Kje dahl	N	mg/l	60,0
Organofosforados	Especies Totales	mg/l	0,1
Plata	Ag	mg/l	0,5
Plomo	Pb	mg/l	0,5
Potencial de hidrógeno	pH		6-9
Selenio	Se	mg/l	0,5
Sólidos Sedimentables	SD	ml/l	20,0
Sólidos Suspendidos Total e s	SST	mg/l	220,0
Sólidos totales	ST	mg/l	1 600,0
Sulfatos	SO <sub>4</sub> <sup>-2</sup>	mg/l	400,0
Sulfuros	S	mg/l	1,0
Temperatura	°C		< 40,0
Tensoactivos	Sustancias Activas al azul de metileno	mg/l	2,0
Tetracloruro de carbono	Tetracloruro de carbono	mg/l	1,0
Tricloroetileno	Tricloroetileno	mg/l	1,0

**5.2.4 Normas generales para descarga de efluentes a cuerpos de agua dulce**

**5.2.4.1** Dentro del límite de actuación, los municipios tendrán la facultad de definir las cargas máximas permisibles a los cuerpos receptores de los sujetos de control, como resultado del balance de masas para cumplir con los criterios de calidad para defensa de los usos asignados en condiciones de caudal crítico y cargas contaminantes futuras. Estas cargas máximas serán aprobadas y validadas por la Autoridad Ambiental Nacional y estarán consignadas en los permisos de descarga.

Si el sujeto de control es un municipio, este podrá proponer las cargas máximas permisibles para sus descargas, las cuales deben estar justificadas técnicamente; y serán revisadas y aprobadas por la Autoridad Ambiental Nacional.

**5.2.4.2** La determinación de la carga máxima permisible para una descarga determinada se efectúa mediante la siguiente relación desarrollada a través de un balance de masa, en el punto de descarga, en cualquier sistema consistente de unidades:

$$Q_e \cdot C_e = (Q_e + Q_r) C_c - Q_r C_r \quad \text{En donde:}$$

C<sub>e</sub> = concentración media diaria (del contaminante) máxima permitida en la descarga (o efluente tratado), para mantener el objetivo de calidad en el tramo aguas abajo de la descarga, en condiciones futuras.

C<sub>c</sub> = concentración media diaria igual al criterio de calidad para el uso asignado en el tramo aguas abajo de la descarga.

C<sub>r</sub> = concentración del contaminante en el tramo aguas arriba de la descarga, cuyo valor debe ser menor que la concentración que el criterio de calidad C<sub>c</sub>.

Q<sub>r</sub> = caudal crítico de cuerpo receptor, generalmente correspondiente a un período de recurrencia de 10 años y siete días consecutivos o caudal con una garantía del 85%, antes de la descarga o caudal ambiental.

Q<sub>e</sub> = Caudal de la descarga en condiciones futuras (generalmente se considera de 25 años, período que es el utilizado en el diseño de las obras de descontaminación).

**5.2.4.3** Ante la inaplicabilidad para un caso específico de algún parámetro establecido en la presente norma o ante la ausencia de un parámetro relevante para la descarga bajo estudio, la Autoridad Ambiental Nacional deberá establecer los criterios de calidad en el cuerpo receptor para los caudales mínimos y cargas contaminantes futuras. La carga máxima permisible que deberá cumplir el sujeto de control será determinada mediante balance de masa del parámetro en consideración.

La Entidad Ambiental de Control determinará el método para el muestreo del cuerpo receptor en el área de afectación de la descarga, esto incluye el tiempo y el espacio para la realización de la toma de muestras.

**5.2.4.4** Para el caso en el cual el criterio de calidad es la concentración de bacterias, la correspondiente modelación bacteriana es de carácter obligatorio, como parte de un Plan Maestro de Control de la Contaminación del Agua.

**5.2.4.5** En los tramos del cuerpo de agua en donde se asignen usos múltiples, las normas para descargas se establecerán considerando los valores más restrictivos de cada uno de los parámetros fijados para cada uno.

**5.2.4.6** En condiciones especiales de ausencia de estudios del cuerpo receptor, se utilizarán los valores de la **TABLA 9** de limitaciones a las descargas a cuerpos de agua dulce, con el aval de la Autoridad Ambiental Competente. Las concentraciones corresponden a valores medios diarios.

**5.2.4.7** Los lixiviados generados en los rellenos sanitarios cumplirán con las normas fijadas considerando el criterio de calidad de acuerdo al uso del cuerpo receptor. Adicionalmente, los límites máximos permisibles para descarga de estos lixiviados a cuerpos de agua, se regirán conforme a la normativa ambiental emitida para el efecto.

**TABLA 9. LÍMITES DE DESCARGA A UN CUERPO DE AGUA DULCE**

Parámetros	Expresado como	Unidad	Límite máximo permisible
Aceites y Grasas.	Sust. solubles en hexano	mg/l	30,0
Alkil mercurio		mg/l	No detectable
Aluminio	Al	mg/l	5,0
Arsénico total	As	mg/l	0,1
Bario	Ba	mg/l	2,0
Boro Total	B	mg/l	2,0
Cadmio	Cd	mg/l	0,02
Cianuro total	CN <sup>-</sup>	mg/l	0,1
Cinc	Zn	mg/l	5,0
Cloro Activo	Cl	mg/l	0,5
Cloroformo	Ext. carbón cloroformo ECC	mg/l	0,1

**22 Miércoles 4 de noviembre de 2015 -- Edición Especial N° 387 - Registro Oficial**

Cloruros	Cl <sup>-</sup>	mg/l	1 000
Cobre	Cu	mg/l	1,0
Cobalto	Co	mg/l	0,5
Coliformes Fecales	NMP	NMP/100 ml	2000
Color real <sup>1</sup>	Color real	unidades de color	Inapreciable en dilución: 1/20
Compuestos fenólicos	Fenol	mg/l	0,2
Cromo hexavalente	Cr <sup>+6</sup>	mg/l	0,5
Demanda Bioquímica de Oxígeno (5 días)	DBO <sub>5</sub>	mg/l	100
Demanda Química de Oxígeno	DQO	mg/l	200
Estaño	Sn	mg/l	5,0
Fluoruros	F	mg/l	5,0
Fósforo Total	P	mg/l	10,0
Hierro total	Fe	mg/l	10,0
Hidrocarburos Totales de Petróleo	TPH	mg/l	20,0
Manganeso total	Mn	mg/l	2,0
Materia flotante	Visibles		Ausencia
Mercurio total	Hg	mg/l	0,005
Níquel	Ni	mg/l	2,0
Nitrógeno amoniacal	N	mg/l	30,0
Nitrógeno Total Kjeldahl	N	mg/l	50,0
Compuestos Organoclorados	Organoclorados totales	mg/l	0,05
Compuestos Organofosforados	Organofosforados totales	mg/l	0,1
Plata	Ag	mg/l	0,1
Plomo	Pb	mg/l	0,2
Potencial de hidrógeno	pH		6-9
Selenio	Se	mg/l	0,1
Sólidos Suspendedos Totales	SST	mg/l	130
Sólidos totales	ST	mg/l	1 600
Sulfatos	SO <sub>4</sub> <sup>□2</sup>	mg/l	1000
Sulfuros	S <sup>□2</sup>	mg/l	0,5
Temperatura	°C		Condición natural ± 3
Tensoactivos	Sustancias Activas al azul de metileno	mg/l	0,5
Tetracloruro de carbono	Tetracloruro de carbono	mg/l	1,0

<sup>1</sup> La apreciación del color se estima sobre 10 cm de muestra diluida

**5.2.4.8** Las aguas provenientes de la explotación petrolífera y de gas natural, podrán ser reinyectadas de acuerdo a lo establecido en las leyes, reglamentos y normas específicas, que se encuentren en vigencia, para el sector hidrocarburífero.

**5.2.4.9** Las aguas residuales que no cumplan con los parámetros de descarga establecidos en esta Norma, deberán ser tratadas adecuadamente, sea cual fuere su origen: público o privado. Los sistemas de tratamiento deben contar con un plan de contingencias frente a cualquier situación que afecte su eficiencia.

**5.2.4.10** Se prohíbe la descarga de residuos líquidos sin tratar hacia los cuerpos receptores, canales de conducción de agua a embalses, canales de riego o canales de drenaje pluvial, provenientes del lavado y/o mantenimiento de vehículos aéreos y terrestres, así como el de aplicadores manuales y aéreos, recipientes, empaques y envases que contengan o hayan contenido agroquímicos u otras sustancias tóxicas.

**5.2.5 Normas generales para descarga de efluentes a cuerpos de agua marina**

**5.2.5.1** Se prohíbe la descarga de aguas residuales domésticas e industriales a cuerpos de agua salobre y marina, sujetos a la influencia de flujo y refluo de mareas. Todas las descargas a cuerpos de agua estuarinos, sin excepción, deberán ser interceptadas para tratamiento y descarga de conformidad con las disposiciones de esta norma. Las Municipalidades deberán incluir en sus planes maestros o similares, las consideraciones para el control de la contaminación de este tipo de cuerpos receptores, por efecto de la escorrentía pluvial urbana.

**5.2.5.2** Las descargas de efluentes a cuerpos de agua marina, se efectuarán teniendo en cuenta la capacidad de asimilación del medio receptor y de acuerdo al uso del recurso que se haya fijado para cada zona en particular.

**5.2.5.2.1** Las descargas de efluentes a cuerpos de agua marina para zonas del litoral consideradas de interés turístico y donde se priorice la defensa de la calidad del agua para recreación con contacto primario, deberán ser dispuestas previo tratamiento, mediante emisarios submarinos y en estricto cumplimiento de los límites fijados en la columna B de la tabla 10 de la presente norma, cuyas concentraciones corresponden a valores medios diarios. Para la instalación de emisarios submarinos se tendrán en cuenta las siguientes consideraciones:

- Se aplicará de forma obligatoria y como mínimo, un tratamiento primario antes de la cámara de carga del emisario submarino.
- Los diseños e instalaciones de los emisarios submarinos que propongan los regulados, serán sometidos a aprobación de la Autoridad Ambiental Nacional y deberán contar con el respectivo proceso de licenciamiento ambiental.
- Para los sujetos de control que actualmente descargan sus efluentes tratados en la línea de Playa y que por las consideraciones de la presente Norma, deban instalar emisarios submarinos, se concederá un plazo de 12 meses para presentar los respectivos proyectos e iniciar el proceso de licenciamiento ambiental. Una vez aprobado el proyecto y obtenida la Licencia Ambiental se concederá un plazo de dos años para la instalación y puesta en marcha de los mismos. Para nuevos sujetos de control, los proyectos de diseño e instalación de emisarios submarinos deberán contemplarse como parte integral del proceso de obtención de la licencia ambiental con los plazos que la Autoridad Ambiental Nacional fije en el respectivo Plan de Manejo

**5.2.5.2.2** Las descargas de efluentes a cuerpos de agua marina para sectores no considerados en el artículo 5.2.5.2.1, deberán cumplir con los límites máximos permisibles establecidos en la columna A de la tabla 10 de la presente Norma, cuyas concentraciones corresponden a valores medios diarios.

**5.2.5.3** Se prohíbe la descarga en zonas de playa, de aguas de desecho de eviscerado y de todo desecho sólido proveniente de actividades de transformación de peces y mariscos, sean a nivel artesanal o industrial. Las vísceras, conchas y demás residuos sólidos deberán disponerse como tal y las aguas residuales deberán tratarse y disponerse según lo dispuesto en la presente Norma.

**5.2.5.4** Se prohíbe la descarga de residuos líquidos no tratados, provenientes de embarcaciones, buques, naves u otros medios de transporte marítimo, fluvial o lacustre, hacia los sistemas de alcantarillado, o cuerpos receptores. Se observarán las disposiciones en las normas correspondientes.

**5.2.5.5** Los puertos deberán contar con un sistema de recolección y manejo para los residuos sólidos y líquidos provenientes de embarcaciones, buques, naves y otros medios de transporte, registrados por la Dirección Nacional de los Espacios Acuáticos.

TABLA 10. LÍMITES DE DESCARGA A UN CUERPO DE AGUA MARINA				
Parámetros	Expresado como	Unidad	Límite máximo permisible	
			(A) DESCARGAS EN ZONA DE ROMPIENTES	(B) DESCARGAS MEDIANTE EMISARIOS SUBMARINOS
Aceites y Grasas	Sust. solubles en hexano	mg/l	30,0	30,0
Arsénico total	As	mg/l	0,5	0,5
Aluminio	Al	mg/l	5,0	5,0
Cianuro total	CN <sup>-</sup>	mg/l	0,2	0,2
Cinc	Zn	mg/l	10,0	10,0
Cobre	Cu	mg/l	1,0	1,0
Cobalto	Co	mg/l	0,5	0,5
Coliformes Fecales	NMP	NMP/100 ml	2000	2000
Color	Color verdadero	unidades de color	* Inapreciable en dilución: 1/20	* Inapreciable en dilución: 1/20
Cromo hexavalente	Cr+6	mg/l	0,5	0,5
Compuestos fenólicos	Fenol	mg/l	0,2	0,2
Demanda Bioquímica de Oxígeno (5 días)	DBO5	mg/ l	200, 0	400
Demanda Química de Oxígeno	DQO	mg/ l	400, 0	600
Hidrocarburos Totales de Petróleo.	TPH	mg/l	20, 0	20,0
Ma t e r i a flotante	Visibles		Ausencia	Ausencia
Me r c u r i o total	Hg	mg/l	0,01	0,01
Nitrógeno Total kjedahl	N	mg/l	40,0	40,0
Potencial de hidrógeno	pH		6-9	6-9
Sólidos Suspendidos Total es	SST	mg/ l	250, 0	250, 0
Sulfuros	S	mg/l	0,5	0,5
Compuestos organoclorados	Organoclorados totales	µg/l	50,0	50,0
Compuestos Organofosforados	Organofosforados total e s	µg/l	100, 0	100, 0
Carbamatos	Especies totales	mg/l	0,25	0,25
Temperatura	oC		< 35	< 35
Tensoactivos	Sustancias Activas al azul de metileno	mg/l	0,5	0,5

\* La apreciación del color se es tima sobre 10 cm de diluida.

### 5.2.6 Permisos de descargas

**5.2.6.1** El permiso de descargas de aguas residuales industriales al alcantarillado público y a cuerpos de agua, es el instrumento administrativo que faculta a la actividad del regulado a realizar sus descargas al ambiente, siempre que éstas se encuentren dentro de los parámetros establecidos en las normas técnicas ambientales nacionales.

**5.2.6.2** Para la aplicación de los permisos de descargas la Autoridad Ambiental Nacional elaborará la normativa complementaria.

### 5.2.7 Del muestreo compuesto

**5.2.7.1** La formación de las muestras compuestas deberán ser con alícuotas de volumen proporcional al caudal. La composición de las muestras en proporción al caudal medido se realizará tomando alícuotas de volumen ( $V_i$ ), utilizando las siguientes relaciones:

$$\frac{V_x Q_i}{V_i} = n x Q_m$$

En donde:

$V_i$  es el volumen individual de cada una de las alícuotas, en ml.

$V$  es el volumen de la muestra compuesta, ml (generalmente 3500 ml)

$Q_i$  es el caudal medido al momento del muestreo de cada una de las alícuotas, l/s.

$n$  es el número de alícuotas individuales de que se compone la muestra.

$Q_m$  es el caudal medio en el período de muestreo, l/s, y

$X$  es una constante de volumen de alícuota, ml/(l/s)

## 6. METODOS DE PRUEBA

Para determinar los valores y concentraciones de los parámetros determinados en esta Norma Oficial Ecuatoriana, se deberán aplicar los métodos establecidos en el manual "Standard Methods for the Examination of Water and Wastewater", en su más reciente edición. Además deberán considerarse las siguientes Normas del Instituto Ecuatoriano de Normalización (INEN):

Norma Técnica Ecuatoriana NTE INEN 2169:98. Agua: Calidad del agua, muestreo, manejo y conservación de muestras.

Norma Técnica Ecuatoriana NTE INEN 2176:98. Agua: Calidad del agua, muestreo, técnicas de muestreo.

## 7. BIBLIOGRAFÍA

Alonso, P. E., Gómez, M. A. y Saldaña, P. (2007) "Requerimientos para Implementar el Caudal Ecológico en México". Secretaría de Medio Ambiente y Recursos Naturales de México (SEMARNAT).

Aguirre, A. y Bicuña B. (2008) "Conceptos Básicos para la Aplicación del Caudal Ecológico en los Ríos Ibéricos". Publicación de ANBIOTEC, S. L.

Análisis del Sector Agua Potable y Saneamiento en Colombia – CEPIS. "Plan Regional de Inversiones en Ambiente y Salud, II parte, Capítulo X.

Análisis Normativo y Consideraciones para Formular Propuestas de Amornización en Uruguay, Brasil y Argentina: Estándares de Calidad para toda clase de Vertidos.

CADE – IDEPE, Consultores (2003) "Diagnóstico y Clasificación de los Cursos y Cuerpos de Agua, según Objetivos de Calidad". Informe Final para la Dirección General de Aguas, Gobierno de Chile.

Canter, 1998. "manual de evaluación del impacto ambiental".

Carvajal, Y. D. (2004) "El Régimen de Caudal Ambiental, en el Marco de la Gestión Integrada del Recurso Hídrico para Adaptarse al Cambio Climático" Publicación de la Universidad del Valle.

Castro, L. M., Carvajal, Y. D. y Monsalve, E. A. (2006) "Enfoques Teóricos para Definir el Caudal Ambiental". Pontificia Universidad Javeriana, Bogotá, Colombia.

Corporación Financiera Nacional CFN. 1994 "manual de evaluación Ambiental para Proyectos de Inversión."

Díaz, J. M. y Burbano M. (2006) "Técnicas Avanzadas para la Evaluación de Caudales Ecológicos en el Ordenamiento Sostenible de Cuencas >Hidrográficas". Revista nacional de Investigación, Abril 2006

Domínguez, G. J. y Rodríguez, A. (S. D.) "Evaluación del Instrumento Caudal Ecológico, Panorama Legal e Institucional en Chile y Brasil".

Ecuador (2007) "Norma para la Prevención y control de la Contaminación Ambiental del Recurso Agua en Centrales Hidroeléctricas. R.O. 41-S, 14-III-2007. Anexo 1A.

Ecuador (2007) "Norma para la Prevención y control de la Contaminación Ambiental del Recurso Agua en Recintos Portuarios, Puertos y Terminales portuarios, R.O. 41-S, 14-III-2007. Anexo 1C.

Ecuador (2007) "Norma para la Prevención y control de la Contaminación Ambiental del Recurso Agua en Recintos Aeroportuarios, Aeropuertos y Pistas de Aviación, R.O. 41-S, 14-III-2007. Anexo 1D.

Estados Unidos, Federal Water Pollution Control Administration FWPCA (1868) "Water Quality Criteria" (The green Book). Report of the National Technical Advisory Committee to the Secretary of the Interior. USDI, Washington D.C.

Estados Unidos, (1973) "Water Quality Criteria 1972". (The blue Book). Report of the Committee of Water Quality Criteria to the National Academy of Science (NAS) and the National Academy of Engineering (NAE). Washington D.C. NTIS-PB 236199.



Estados Unidos, (1976) "Water Quality Criteria for Water 1976" (The reed Book). USEPA, Office of Water and Hazardous Materials. Washington D.C., GPO #055-001-01049-4.

Estados Unidos, (1983) "Water Quality Standards Handbook". U.S. Office of Water Regulation and Standards, Washington D.C.

Estados Unidos, (1986) "Water Quality Criteria for Water 1986" (The gold Book). USEPA, Office of Water Regulation and Standards. Washington D.C., USEPA 440/5 86-001. GPO #955-002-00000-8.

Estados Unidos, (1986) "Ambient Water Quality Criteria for Bacteria" USEPA, Office of Water Regulation and Standards. Washington D.C., USEPA 450/5 84-002. NTIS #PB 86-158045.

Estados Unidos, (1986) "Determination of Existing Uses for the Purposes of Water Quality Standards Implementation" USEPA, Environmental Research Laboratory, Corvallis, OR. Washington D.C., USEPA 600/3 89-067. NTIS #PB 89-220016...

Estados Unidos, (1989) "Water Quality Criteria to Protect Wildlife Resources" USEPA, Environmental Research Laboratory, Corvallis, OR. Washington D.C., USEPA 600/3 89-067. NTIS #PB 89-220016.

Estados Unidos, (1990) "Biological Criteria, National program Guidance for Surface Waters" Office of Water Regulation and Standards... Washington D.C., USEPA 440/5 90-004.

Estados Unidos (1995) "Quality Criteria for Water 1995 Prepared by Health and Ecological Criteria Division Office of Water U.S. Environmental Protection Agency Washington, D.C. 1995. NEPIS LM 20100224

Figueroa, R.; Araya, E; Parra, O. y Valdospinos C. (S. D.) "Macroinvertebrados Bentónicos como indicadores de la Calidad del Agua". Centro de Estudios Ambientales, Universidad de Concepción, Chile.

Hernández Muñoz A., Hernández Lehmann, y Galán Martínez Pedro, 1996. "Manual de Depuración Uralita."

Lawa, 1991. Die Gewaesserguetekarte der Bundesrepublik Deutschland, 1990. Laenderarbeitsgemeinschaft Wasser. Umweltbundesamt, Berlin.

Manual de Evaluación y Manejo de Sustancias Tóxicas en Aguas Superficiales- CEPIS. Enero del 2001.

Metcalf & Eddy, 1995. Ingeniería de Aguas Residuales. Volumen II Tratamiento, vertido y reutilización. Tercera Edición (Primera en Español), McGraw Hill.

Ministerio de Energía y Minas del Ecuador 1999. Monitoreo Ambiental de las áreas mineras en el Sur del Ecuador. I. Edición.

Ministerio de Energía y Minas del Ecuador 2001. Reglamento Sustitutivo del Reglamento Ambiental para las Operaciones Hidrocarburíferas en el Ecuador.

Ministerio de Obras Públicas de Chile. Norma de Emisión para la Regulación de Contaminantes Asociados a las Descargas de Residuos Industriales Líquidos a Sistemas de Alcantarillado., 7 de mayo de 1998.

Ministerio de Salud de Costa Rica. REPAMAR. Boletines del Manejo Ambiental de Residuos, 2001.

Molina, M. X. (2006) "Manual de Evaluación de la Calidad del Agua". Centro Nacional de Medio Ambiente, Universidad Nacional de Chile"

Norma Oficial Mexicana- NOM-001-ECOL-1996. Límites Máximos Permisibles de Contaminantes en las Descargas de Aguas Residuales en Agua y en Bienes Nacionales, 6 enero de 1997.

Norma Técnica Ecuatoriana: INEN 1108: 2011. Agua Potable: Requisitos.

Norma Técnica Ecuatoriana: INEN 1105: 98. calidad del Agua. Muestreo para Análisis Bacteriológico.

Norma Técnica Ecuatoriana: INEN 2 169: 98. calidad del Agua. Muestreo. Manejo y conservación de muestras.

Norma Técnica Ecuatoriana: INEN 2 176: 98. calidad del Agua. Muestreo. Técnicas de muestreo.

Norma Técnica Ecuatoriana: INEN 2 226: 00. Calidad del Agua. Muestreo. Diseño de los Programas de muestreo.

Proyecto PATRA de Asistencia Técnica a la Gestión Ambiental, 1999. "Definición de una política Ambiental para el Municipio de Guayaquil."

Proyecto PATRA de Asistencia Técnica a la Gestión Ambiental, 2000. "Compilación de Normas Jurídicas relacionadas con la Prevención y Control de la Contaminación."

Proyecto PUCE-UCO. PATRA (2000): "Reglamento de Calidad Ambiental en lo Relativo al Recurso Agua". Ministerio del Ambiente.

República de Argentina. Decreto Nacional 674: Decreto. Reglamentación de la ley de obras sanitarias de la nación, Junio 6 de 1989.

República de Argentina. Decreto Nacional: 831. Reglamentación de Residuos Peligrosos, 1993.

República de Venezuela. "Decretos y Normas Técnicas publicadas en la Gaceta Oficial", Febrero 1 de 1999.

República del Ecuador. Registro Oficial No. 204, 5 de Junio de 1989. Reglamento de la Prevención y Control de la Contaminación Ambiental en lo relativo al Recurso Agua.

República del Ecuador. Registro Oficial No. 222, 30 de Junio de 1993. "Reforma a la Ordenanza de Administración y Tarifas para el uso de los Servicios de Alcantarillado del Cantón Cuenca."

República del Ecuador. Registro Oficial No. 74, 10 de Mayo del 2000. Anexo que contiene los Valores Máximos Permisibles de los Indicadores de Contaminación y Parámetros de Interés Sanitario para Descargas Líquidas.

República del Ecuador. Reglamento de Aplicación de la Ordenanza No. 2910 del 27 de Enero de 1992. "Prevención y Control de la Contaminación producida por las descargas líquidas industriales y las Emisiones hacia la Atmósfera". Universidad Nacional de Colombia (2007) "Metodología para Estimación del Caudal Ambiental en Proyectos Licenciados". Facultad de Ingeniería, Universidad nacional de Colombia, Sede Bogotá.

World Bank, 1991. Environmental Assessment Source Book, Volume III. Guidelines for Environmental Assessment of Energy and Industry Projects, Environment Department, Washington, D.C., USA.

World Bank, 1997. World Bank Technical Paper No. 373, Vehicular Air Pollution. The World Bank, Washington, D.C., USA.

World Bank, 1999. World Bank Technical Paper No. 376, Roads and the Environment. The World Bank, Washington, D.C., USA.

**ANEXO 2 DEL LIBRO VI DEL TEXTO UNIFICADO DE LEGISLACION SECUNDARIA DEL MINISTERIO DEL AMBIENTE: NORMA DE CALIDAD AMBIENTAL DEL RECURSO SUELO Y CRITERIOS DE REMEDIACIÓN PARA SUELOS CONTAMINADOS**

**NORMA DE CALIDAD AMBIENTAL DEL RECURSO SUELO Y CRITERIOS DE REMEDIACIÓN PARA SUELOS CONTAMINADOS**

**INTRODUCCIÓN**

Esta norma técnica ambiental es dictada bajo el amparo de la Ley de Gestión Ambiental y del Reglamento a la Ley de Gestión Ambiental para la Prevención y Control de la Contaminación Ambiental, se somete a las disposiciones contenidas en esos instrumentos y es de aplicación obligatoria por parte de toda persona natural o jurídica, pública o privada, que desarrolle actividades que tengan potencial de afectación a la calidad ambiental del suelo en todo el territorio nacional.

La presente norma técnica determina:

- . Los objetivos y parámetros de calidad ambiental del suelo a ser considerados para diferentes usos de este recurso.
- . El procedimiento para determinar los valores iniciales de referencia respecto a la calidad ambiental del suelo.
- . Los límites permisibles de contaminantes en función del uso del suelo, en relación con un valor inicial de referencia.
- . Los métodos y procedimientos para la determinación de los parámetros de calidad ambiental del suelo.
- . Los métodos y procedimientos para la Remediación de suelos contaminados.

**1. OBJETIVO GENERAL**

La presente norma tiene como objetivo principal preservar la salud de las personas y velar por la calidad ambiental del recurso suelo a fin de salvaguardar las funciones naturales en los ecosistemas, frente a actividades antrópicas con potencial para modificar su calidad, resultantes de los diversos usos del recurso.

**2. OBJETIVOS ESPECIFICOS**

1. Establecer Normas de aplicación general para diferentes usos del suelo
2. Definir criterios de calidad de un suelo.
3. Establecer criterios de remediación para suelos contaminados.

**3. DEFINICIONES**

Para el propósito de la presente norma se consideran las definiciones establecidas en el Reglamento a la Ley de Prevención y Control de la Contaminación, y las que a continuación se indican:

**3.1 Actividades potencialmente contaminantes del suelo**

Aquellas actividades de origen antrópico que, ya sea por el manejo de sustancias peligrosas o la generación de residuos, podrían contaminar al suelo.

**3.2 Adsorción**

Se entiende por adsorción la fijación de una especie molecular o iónica (adsorbato) sobre la superficie de una sustancia sólida (adsorbente). Es un fenómeno de superficie complejo, en el que se produce fuerzas de interacción molecular físico-químicas, entre el adsorbato y el adsorbente.

**3.3 Agua residual industrial**

Agua de desecho generada en las operaciones o procesos industriales.

**3.4 Agua residual doméstica**

Mezcla de: desechos líquidos de uso doméstico evacuados de residencias, locales públicos, educacionales, comerciales e industriales.

**3.5 Agua Salina**

Es aquella que posee una salinidad igual o superior a 30UPS (g/Kg) de sales.

**3.6 Agua Salobre**

Es aquella que posee una salinidad comprendida entre 0.5 y 30 UPS (g/Kg) de sales.

**3.7 Agua Subterránea**

Es toda agua del subsuelo, especialmente la que se encuentra en la zona de saturación.

### 3.8 Área natural protegida

Superficie definida geográficamente que haya sido designada por la ley u otra norma jurídica dictada por los órganos competentes de la Función Ejecutiva, cualquiera sea su categoría de manejo, a fin de cumplir los objetivos de conservación definidos por la ley o norma.

### 3.9 Calidad ambiental del suelo

Conjunto de características cualitativas y/o cuantitativas que le permiten al suelo funcionar dentro de los límites del ecosistema del cual forma parte y con el que interactúa, y que posibilita su utilización para un propósito específico en una escala amplia de tiempo.

### 3.10 Caracterización del suelo

Determinación de las características físicas, químicas y biológicas del suelo, que definen su calidad ambiental.

### 3.11 Caracterización en base seca

Es el ensayo realizado directamente sobre la matriz sólida de un suelo o residuo con el fin de determinar su composición química.

### 3.12 Caracterización vía lixiviado

Es el ensayo químico en el cual se obtiene un líquido representativo de un residuo sólido a través de un ensayo de lixiviación.

### 3.13 Conservación del suelo

Uso y manejo óptimo del recurso suelo para mantener un conjunto de características que le posibiliten funcionar dentro de los límites del ecosistema del cual forma parte.

### 3.14 Contaminante del suelo

Sustancia que, en cualquier estado físico o formas, que al incorporarse o interactuar en el suelo, altere o modifique su composición natural y degrade su calidad ambiental.

### 3.15 Daño Ambiental

Es el Impacto ambiental negativo en las condiciones ambientales presentes en un espacio determinado, ocasionado por el desarrollo de proyectos, que conducen a un desequilibrio en las funciones de los ecosistemas y que alteran el suministro de servicios que tales ecosistemas aportan a la sociedad.

### 3.16 Degradación

Pérdida de calidad ambiental del suelo debida a contaminación por sustancias nocivas, deterioro de la estructura física, modificación de la composición química, alteración de procesos biológicos o uso inapropiado del recurso.

### 3.17 Descarga contaminante

Acción de verter, depositar, o inyectar aguas, sustancias o desechos en forma permanente, intermitente o fortuita que degrade por contaminación la calidad ambiental del recurso suelo.

### 3.18 Desecho peligroso

Los desechos sólidos, pastosos, líquidos o gaseosos resultantes de un proceso de producción, extracción, transformación, reciclaje, utilización o consumo y que contengan alguna sustancia que tenga características corrosivas, reactivas, tóxicas, inflamables, biológico-infecciosas y/o radioactivas, que representen un riesgo para la salud humana y el ambiente de acuerdo a las disposiciones legales aplicables, y lo establecido en el presente Libro.

### 3.19 Desechos especiales son:

- a) Aquellos desechos, que sin ser peligrosos, por su naturaleza, pueden impactar el entorno ambiental o la salud, debido al volumen de generación y/o difícil degradación y para los cuales se debe implementar un sistema de recuperación, reuso y/o reciclaje con el fin de reducir la cantidad de desechos generados, evitar su inadecuado manejo y disposición, así como la sobresaturación de los rellenos sanitarios municipales;
- b) Aquellos cuyo contenido de sustancias que tenga características corrosivas, reactivas, tóxicas, inflamables, biológico-infecciosas y/o radioactivas, no superen los límites de concentración establecidos en la normativa ambiental que se expida para el efecto y para los cuales es necesario un manejo ambiental adecuado y mantener un control y monitoreo periódico.
- c) Aquellos que se encuentran determinados en el listado nacional de desechos especiales.

### 3.20 Disposición final

Es la última de las fases de manejo de los desechos y/o residuos sólidos, en la cual son dispuestos en forma definitiva y sanitaria mediante procesos de aislamiento y confinación de manera definitiva los desechos y/o residuos sólidos no aprovechables o desechos peligrosos y especiales con tratamiento previo, en lugares especialmente seleccionados y diseñados para evitar la contaminación, daños o riesgos a la salud humana o al ambiente. La disposición final, se la realiza cuando técnicamente se ha descartado todo tipo de tratamiento, tanto dentro como fuera del territorio ecuatoriano.

### 3.21 Ecosistema

Conjunto natural de componentes físicos y biológicos de un entorno, interrelacionados e interdependientes.

### 3.22 Ensayo de Lixiviación

Es la extracción bajo condiciones estándares de un líquido representativo de la composición química de un sólido.

### 3.23 Escorrentía

Caudal superficial de aguas, procedentes de precipitaciones por lo general que corre sobre o cerca de la superficie en un corto periodo de tiempo.

### 3.24 Erosión

Desagregación, desprendimiento y arrastre de partículas sólidas desde la superficie terrestre por acción del agua, viento, gravedad, hielo, por causas naturales o inducidas por el hombre.

### 3.25 Fertilizante

Producto de origen químico y/u orgánico que sirve para aportar nutrientes al suelo, a fin de mejorar su productividad.

### 3.26 Horizonte de suelo

Capa de suelo o de material de suelo aproximadamente paralela a la superficie del terreno, que es producto de la evolución y que difiere de capas adyacentes genéticamente relacionadas con ella en propiedades y características físicas, químicas y biológicas.

### 3.27 Límites máximos permisibles

Valores límites de contaminación de suelos determinados para cada parámetro.

### 3.28 Línea base

Denota el estado de un sistema alterado en un momento en particular, antes de un cambio posterior. Se define también como las condiciones en el momento de la investigación dentro de un área que puede estar influenciada por actividades productivas o humanas.

### 3.29 Línea de fondo (background)

Denota las condiciones ambientales imperantes, antes de cualquier perturbación. Es decir, significa las condiciones que hubieran predominado en ausencia de actividades antropogénicas, sólo con los procesos naturales en actividad.

### 3.30 Lixiviado

Líquido que percola a través de los residuos, formado por el agua proveniente de precipitaciones pluviales o escorrentías. El lixiviado puede provenir además de la humedad de los residuos, por reacción o descomposición de los mismos y que arrastra residuos sólidos disueltos o en suspensión y contaminantes que se encuentran en los mismos residuos.

### 3.31 Mejor Tecnología disponible

Aquella tecnología aportada por el progreso técnico o científico a la que se puede tener acceso en condiciones razonables, tomando en consideración los costos y beneficios.

### 3.32 Muestra

Porciones representativas de un suelo para definir su calidad ambiental, tomadas de acuerdo a un plan de muestreo.

### 3.33 Muestra compuesta

Conjunto de varias submuestras representativas de un área de suelo.

### 3.34 Muestra simple

Material colectado en un solo punto de muestreo.

### 3.35 Muestreo sistemático

También llamado muestreo regular, se basa en un patrón geométrico específico donde las muestras son tomadas a intervalos regulares a lo largo de ese patrón. Útil para cubrir en forma fácil y uniforme un sitio, de forma que toda la población de muestras está representada en la muestra

### 3.36 Perfil de suelo

Corte vertical del terreno que permite estudiar al suelo en su conjunto desde su superficie hasta el material subyacente.

### 3.37 Reciclaje

Proceso mediante el cual, previa una separación y clasificación selectiva de los residuos sólidos, desechos peligrosos y especiales, se los aprovecha, transforma y se devuelve a los materiales su potencialidad de reincorporación como energía o materia prima para la fabricación de nuevos productos. El reciclaje puede constar de varias etapas tales como procesos de tecnologías limpias, reconversión industrial, separación, recolección selectiva, acopio, reutilización, transformación y comercialización.

### 3.38 Recurso suelo

Tierras continentales e Insulares aptas para la agricultura, ganadería, forestación de reservas naturales, áreas protegidas, asentamientos humanos, entre otros.

### 3.39 Relleno de seguridad

Obra de ingeniería diseñada, construida y operada para confinar en el terreno desechos peligrosos. Consiste en una o varias celdas de disposición final y un conjunto de elementos de infraestructura para la recepción y acondicionamiento de desechos, así como para el control de ingreso y evaluación de su funcionamiento.

### 3.40 Relleno sanitario

Es una técnica de ingeniería para el adecuado confinamiento de los desechos y/o residuos sólidos; consiste en disponerlos en celdas debidamente acondicionadas para ello y en un área del menor tamaño posible, sin causar perjuicio al ambiente, especialmente por contaminación a cuerpos de agua, suelos, atmósfera y sin causar molestia o peligro a la salud y seguridad pública. Comprende el esparcimiento, acomodo y compactación de los desechos y/o residuos, reduciendo su volumen al mínimo aplicable, para luego cubrirlos con una capa de tierra u otro material inerte, por lo menos diariamente y efectuando el control de los gases, lixiviados y la proliferación de vectores.

### 3.41 Remediación

Conjunto de medidas y acciones que forman parte de la reparación integral, tendientes a restaurar afectaciones ambientales producidas por impactos ambientales negativos o daños ambientales, a consecuencia del desarrollo de actividades, obras o proyectos económicos o productivos.

### 3.42 Restauración (Integral)

Es un derecho de la naturaleza por medio del cual, cuando ésta se ha visto afectada por un impacto ambiental negativo o un daño, debe ser retornada a las condiciones determinadas por la autoridad ambiental que aseguren el restablecimiento de equilibrios, ciclos y funciones naturales. Igualmente implica el retorno a condiciones y calidad de vida dignas, de una persona o grupo de personas, comunidad o pueblo, afectados por un impacto ambiental negativo o un daño.

### 3.43 Reuso

Acción de aprovechar un desecho, sin previo tratamiento.

### 3.44 Salinización

Proceso de acumulación de sales solubles en el suelo.

### 3.45 Submuestra

Alícuota de suelo con características homogéneas que conformarán una muestra compuesta.

### 3.46 Sorción

Concentración o movimiento de los contaminantes de una fase a otra.

### 3.47 Suelo

Capa superficial de la corteza terrestre, situada por sobre el sustrato rocoso, integrada por partículas minerales, materia orgánica, agua, aire y organismos vivos, que cumple tanto funciones naturales como de uso.

### 3.48 Suelo Agrícola

Es la capa superficial de la corteza terrestre que sirve de sostén y alimento para las plantas, animales y el hombre, también se conoce como la actividad primaria, la producción de alimentos, usando los suelos para crecimientos de cultivos y producción de ganado. Esto incluye tierras clasificadas como agrícolas, que mantienen un hábitat para especies permanentes y transitorias, además de flora nativa.

### 3.49 Suelo pecuario

Suelo, donde la actividad primaria es la crianza de ganado (vacas, caballos, ovejas, puercos o cabras) y otras especies de animales (abejas, aves y cultivo de peces y crustáceos) que se crían para consumo humano y producción de derivados para la industria.

### 3.50 Suelo residencial

Suelos, donde la actividad primaria es la ocupación de los suelos para fines residenciales y para actividades de recreación, no se considera dentro de esta definición las áreas silvestres, tal es el caso de los parques nacionales o provinciales.

### 3.51 Suelo comercial

Suelos, donde la actividad primaria se relaciona con operaciones comerciales y de servicios, por ejemplo centros comerciales, y su ocupación no es para propósitos residenciales o industriales.

### 3.52 Suelo industrial

Suelo donde la actividad principal abarca la elaboración, transformación o construcción de productos varios.

### 3.53 Suelo contaminado

Todo aquel cuyas características físicas, químicas y biológicas naturales, han sido alteradas debido a actividades antropogénicas y representa un riesgo para la salud humana o el ambiente.

### 3.54 Sustancias químicas peligrosas

Son aquellos elementos compuestos, mezclas, soluciones y/o productos obtenidos de la naturaleza o a través de procesos de transformación físicos y/o químicos, utilizados en actividades industriales, comerciales, de servicios o domésticos, que poseen características de inflamabilidad, explosividad, toxicidad, reactividad, radioactividad, corrosividad o acción biológica dañina y pueden afectar al ambiente, a la salud de las personas expuestas, o causar daños materiales.

**3.55 TCLP (Toxicity Characteristic leaching procedure)** Metodología de extracción de lixiviado en muestras de suelo.

### 3.56 Textura del suelo

La proporción relativa por tamaños de partículas de arena, limo y arcilla. La textura tiene que ver con la facilidad con que se puede trabajar el suelo, la cantidad de agua y aire que retiene y la velocidad con que el agua penetra en el suelo y lo atraviesa.

### 3.57 Uso industrial del suelo

El que tiene como propósito esencial servir para el desarrollo de actividades industriales, excluyendo las agrícolas y ganaderas

### 3.58 Uso residencial del suelo

Aquel que tiene como propósito esencial la construcción de viviendas incluyendo áreas verdes y espacios destinados a actividades de recreación y de esparcimiento.

### 3.59 Uso comercial del suelo

Aquel que tiene como propósito el desarrollo de las actividades relacionadas con operaciones comerciales y de servicios.

### 3.60 Uso agrícola del suelo

Aquellos que, sin ser urbano ni industrial, sirven para el desarrollo de actividades agrícolas, forestales, ganaderas.

### 3.61 Valores de línea de base

Parámetros o indicadores que representan cuantitativa o cualitativamente las condiciones de línea de base.

### 3.62 Valores de fondo

Parámetros o indicadores que representan cuantitativa o cualitativamente las condiciones de línea de fondo.

## 4 CONTENIDO

Esta norma presenta el siguiente contenido:

1. Normas de aplicación general,
2. Prevención de la contaminación al recurso suelo,
3. De las actividades que degradan la calidad del suelo, a)  
Suelos contaminados,
4. Criterios de calidad de suelo y criterios de remediación,
5. Muestreo y análisis del suelo
6. Métodos analíticos
7. Remediación de Suelos

### 4.1 NORMAS DE APLICACIÓN GENERAL

La presente norma se aplica para los siguientes usos del suelo: agrícola, pecuario, forestal, urbano, minero, recreativo, de conservación, industrial y comercial.

Para la prevención y control de la contaminación del suelo, se establecen los siguientes criterios:

Prevenir y reducir la generación de residuos sólidos municipales, industriales, comerciales y de servicios, incorporando técnicas apropiadas y procedimientos para su minimización, reuso y reciclaje.

Utilizar sistemas de agricultura que no degraden, contaminen o desequilibren el ecosistema del área geográfica en que se desenvuelven; esto incluye el uso racional y técnico de plaguicidas, fertilizantes y sustancias tóxicas.

En aquellos suelos que presenten contaminación, deberán llevarse a cabo las acciones necesarias para recuperarlos, restaurarlos o restablecer las condiciones iniciales existentes anteriormente a la ejecución de un determinado proyecto, obra o actividad.

Durante las diferentes etapas del manejo de desechos industriales, comerciales y de servicios, la Autoridad Ambiental Competente vigilará:

- . La no existencia de depósito o almacenamiento de desechos peligrosos y especiales en suelos de conservación ecológica o áreas naturales protegidas.
- . El depósito o almacenamiento de residuos no peligrosos en suelos de conservación ecológica o áreas naturales protegidas.
- . El depósito o almacenamiento de desechos industriales, comerciales y de servicios de carácter peligroso en el suelo, este último podrá ser ejecutado siempre y cuando la parte interesada presente los estudios técnicos que demuestren la viabilidad ambiental y obtenga el correspondiente permiso emitido por la Autoridad Ambiental Competente.

### 4.2 PREVENCIÓN DE LA CONTAMINACIÓN AL RECURSO SUELO

La prevención de la contaminación del recurso suelo se fundamenta en las buenas prácticas de manejo e ingeniería aplicadas a cada uno de los procesos productivos. Se evitará trasladar el problema de contaminación de los recursos agua y aire hacia el recurso suelo o viceversa.

#### 4.2.1 Sobre las actividades generadoras de desechos sólidos no peligrosos

Toda actividad productiva que genere desechos sólidos no peligrosos, debe implementar una política de reciclaje o reuso de los mismos. Si el reciclaje o reuso no es viable, los desechos deberán ser dispuestos de manera ambientalmente aceptable.

Las industrias y proveedores de servicios deben llevar un registro de los desechos generados, indicando el volumen y sitio de disposición de los mismos. Por ningún motivo se deberá disponer los desechos en áreas no aprobadas para el efecto por parte de la Autoridad Ambiental Competente.

#### 4.2.2 Sobre las actividades que generen desechos peligrosos y especiales

Los desechos peligrosos y especiales que son generados en las diversas actividades industriales, comerciales, agrícolas o de servicio, deben ser devueltos a sus proveedores o entregados a un gestor ambiental calificado por la Autoridad Ambiental Competente, quienes se encargarán de efectuar la disposición final del desecho mediante métodos de eliminación establecidos en las normas técnicas ambientales y regulaciones expedidas para el efecto.

El manejo, almacenamiento, transporte y disposición de residuos peligrosos y especiales, debe ser realizado de acuerdo a lo establecido en la normativa ambiental correspondiente y a lo dispuesto en el plan de manejo ambiental.

Se debe establecer un protocolo de muestreo del suelo en las zonas de disposición final de desechos peligrosos y especiales, conforme lo establezca la normativa técnica

correspondiente y el plan de manejo ambiental respectivo, el cual se debe monitorear al menos una vez al año, para determinar la afectación a la que está siendo sometido el recurso, lo cual se informará en el reporte periódico correspondiente. La Autoridad Ambiental Competente podrá solicitar mayor número de muestras e incrementar la frecuencia en dependencia de los resultados.

#### 4.2.3 De la disposición de desechos pecuarios

Los desechos pecuarios generados en establecimientos de faenamiento, engorde, o crianza, deben recibir tratamiento técnico adecuado, y evitar de esta forma la contaminación por microorganismos y cambio en sus características naturales. Los desechos pecuarios no deben ser dispuestos en cuerpos hídricos receptores.

Las actividades acuícolas localizadas en tierras altas o en zonas agrícolas, deberán incluir un Plan de Cierre y Abandono del sitio del proyecto a desarrollarse.

#### 4.2.4 De la salinización de suelos

Las organizaciones públicas y privadas que utilicen o aprovechen aguas salinas o salobres deben adoptar las medidas técnicas necesarias a fin de evitar la salinización y cualquier tipo de contaminación o degradación total o parcial de las características o cualidades físicas, químicas o biológicas de las tierras con aptitud agrícola, pecuaria, forestal o de reserva natural.

Las organizaciones localizadas en zonas agrícolas, dedicadas a la producción acuícola, que utilizan aguas con contenido de sales mayores a la salinidad presentes en el suelo, deben adoptar los correctivos necesarios a fin de evitar la intrusión de esta agua en el suelo, y la posterior adsorción de sales en el suelo, o su migración a fuentes de agua subterránea. Para el efecto deberán remitirse a la Tabla 2 de Remediación de suelo de Uso agrícola.

#### 4.2.5 De la prohibición de descargas, infiltración o inyección de efluentes en el suelo y subsuelo

La Autoridad Ambiental Competente vigilará que no se realice la descarga, infiltración o inyección en el suelo o en el subsuelo de efluentes, tratados o no, que alteren la calidad del recurso. Se exceptúa de esta disposición a las actividades de inyección asociadas a la exploración y explotación de hidrocarburos, las cuales deben adoptar los procedimientos ambientales señalados en la normativa ambiental hidrocarburífera vigente en el país y disposiciones emitidas por la Autoridad Ambiental Competente.

### 4.3 DE LAS ACTIVIDADES QUE DEGRADAN LA CALIDAD DEL SUELO

Las personas naturales o jurídicas públicas o privadas dedicadas a la comercialización, almacenamiento y/o producción de químicos, hidroelectricidad, exploración y explotación hidrocarburífera, minera, florícola, pecuaria, agrícola y otras, tomarán todas las medidas pertinentes a fin de que el uso de su materia prima, insumos y/o descargas provenientes de sus sistemas de producción, comercialización y/o tratamiento, no causen daños físicos, químicos o biológicos a los suelos.

Los talleres mecánicos y lubricadoras, así como estaciones de servicio o cualquier otra actividad industrial, comercial o de servicio que dentro de sus operaciones maneje y utilice hidrocarburos o sus derivados, deberá realizar sus actividades en áreas pavimentadas e impermeabilizadas y por ningún motivo deberán verter los residuos aceitosos o disponer sobre el suelo los recipientes, piezas o partes que hayan estado en contacto con estas sustancias y deberán ser eliminados mediante los métodos establecidos en las Normas Técnicas y Reglamentos Ambientales aplicables y vigentes en el país. Los aceites minerales usados y los hidrocarburos desechados serán considerados sustancias peligrosas y nunca podrán ser dispuestos directamente sobre el recurso suelo, tal como lo establece la normativa ambiental vigente.

#### 4.3.1 Suelos contaminados

**4.3.1.1** Los causantes y/o responsables por acción u omisión de contaminación al recurso suelo, por derrames, vertidos, fugas, almacenamiento o abandono de materiales peligrosos, deben proceder a la remediación de la zona afectada, considerando para el efecto los criterios de remediación de suelos contaminados que se encuentran en la presente norma.

**4.3.1.2** La Autoridad Ambiental Competente debe exigir al causante y/o responsable, la remediación integral y/o restauración del sitio contaminado, y el seguimiento de las acciones de remediación, hasta alcanzar los objetivos o valores establecidos en la presente norma.

**4.3.1.3** No serán consideradas como áreas degradadas o contaminadas aquellas en las que sus suelos presenten, por causas naturales y en forma habitual, alto contenido de sales solubles de sodio, de elementos tóxicos para la flora, fauna, ecosistemas y sus interrelaciones, de baja fertilidad química nativa, capa de agua alta o suspendida que anule o disminuya muy notoriamente el crecimiento radicular de las plantas, que requieran riego constante o suplementario, de desmonte o desmalezado.

**4.3.1.4** Cuando por cualquier causa se produzcan derrames, infiltraciones, descargas o vertidos de residuos o materiales peligrosos de forma accidental sobre el suelo, áreas protegidas o ecosistemas sensibles, se debe aplicar inmediatamente medidas de seguridad y contingencia para limitar la afectación a la menor área posible, y paralelamente poner en conocimiento de los hechos a la Autoridad Ambiental Competente, aviso que debe ser ratificado por escrito dentro de las 24 horas siguientes al día en que ocurrieron los hechos.

El responsable del proyecto, obra o actividad debe presentar un informe sobre el incidente, accidente o siniestro en los términos establecidos por la Autoridad Ambiental Competente y conforme los mecanismos estipulados en el presente Libro, el cual debe contener lo siguiente

- a) Identificación, domicilio, y teléfonos de los propietarios, tenedores, administradores, representantes legales o encargados de los residuos o productos peligrosos de los que se trate;

- b) Localización, coordenadas en sistema WGS84, y características del sitio donde ocurrió el accidente;
- c) Causas que motivaron el derrame, infiltración, descarga o vertido;
- d) Descripción precisa de las características físico-químicas y de ser posible las biológicas y toxicológicas, así como la cantidad de los residuos o sustancias peligrosas derramadas, infiltrados, descargados o vertidos;
- e) Acciones realizadas para la atención del accidente, particularmente medidas de contención aplicadas;
- f) Se debe analizar los posibles riesgos a la salud humana y al ambiente a causa de la contaminación;
- g) Medidas adoptadas para la limpieza y remediación integral de la zona afectada;
- h) En el caso que la Autoridad Ambiental Competente lo requiera, solicitará una evaluación ambiental y valoración económica del daño de acuerdo a los lineamientos establecidos en la normativa ambiental vigente.

**4.3.1.5** Cuando la Autoridad Ambiental Competente determine que un suelo se encuentre contaminado, la persona natural o jurídica, pública o privada, nacional o extranjera responsable de la contaminación, adoptará los siguientes procedimientos de informe, el cual será entregado en el término que la Autoridad Ambiental Competente determine y conforme los mecanismos estipulados en el presente Libro:

#### 1.- Caracterización del área de influencia directa

- a) Ubicación Geográfica del sitio
- b) Ubicación respecto a zonas aledañas de interés
- c) Condiciones locales de la zona:
- d) Precipitación y/ o riego (frecuencia de la precipitación y riego así como su cantidad)
- e) Nivel freático de la zona
- f) Escorrentía
- g) Ubicación de cuerpos de agua aledaños, pozos para explotación de agua (en uso, clausurados, en proyecto)
- h) Condiciones climáticas y dirección del viento
- i) Caracterización del suelo:
- j) Uso del suelo: residencial, comercial, industrial y agrícola
  - . Morfología
  - . Vegetación presente

. Textura .

Permeabilidad

. Composición química, física y biológica del suelo .

Perfiles estratigráficos del área en estudio. 2.-

#### Determinación del origen de la contaminación:

a) Características de la actividad que da origen a la contaminación:

. Exploración o explotación del recurso.

. Procesos Industriales.

. Centros de almacenamiento o transporte de productos químicos o sustancias peligrosas.

. Terminal Marítima o Terrestre.

. Estación de Transferencia, Centro de Transferencia.

. Ducto, poliducto, líneas de flujo, líneas de transferencia, pozos, plataformas

. Rellenos sanitarios, botaderos y sistemas de tratamiento de desechos.

. Otras

b) Planos de las instalaciones.

c) Estudios previos efectuados al área en evaluación (estudios ambientales, mediciones del nivel freático, composición del suelo del área afectada, entre otros).

d) Determinación primaria del contaminante (si el contaminante es materia prima, producto, subproducto o desecho del proceso).

e) Localización de las fuentes de contaminación (superficial o subterránea).

f) Tiempo transcurrido desde el inicio de la contaminación y de la verificación del mismo.

#### 3.- Diagnóstico de la contaminación in situ

El diagnóstico in situ debe presentar una primera apreciación general de la contaminación del suelo, en términos de severidad, extensión y tiempo, en base a información obtenible de manera simple y rápida. Partiendo de la observación visual detallada, se utilizarán métodos de diagnóstico comunes (geoeléctricos, gasométricos, radiométricos, etc.). Dependiendo de la naturaleza de la contaminación se emplearán otro tipo de métodos descritos en la literatura y aprobados por la entidad ambiental de control.

#### 4.- Criterios de toma de muestras

La toma de muestras para el caso de suelos contaminados, se ajustará a los establecido en el numeral 4.5.2 de la presente norma.



## 5.- Análisis de muestras

Los análisis de muestras de suelo contaminados, se realizarán siguiendo lo especificado en los numerales 4.6.1, 4.6.2 y 4.6.3 de la presente norma

## 6.- Reparación del área y suelo contaminado

Se debe evaluar y adoptar el método más idóneo de remediación, actividad que dependerá del tipo de sustancia contaminante presente, conforme a lo estipulado en el numeral 4.7.1 de la presente norma.

## 7.- Plan de monitoreo

Describir el plan de monitoreo hasta cumplir con los límites establecidos en la presente norma.

## 4.4 CRITERIOS DE CALIDAD DE SUELO Y CRITERIOS DE REMEDIACIÓN

**4.4.1 Caracterización inicial del suelo.-** La calidad inicial del suelo presentado por el proponente, como parte del Estudio de Impacto Ambiental, constituirá el valor referencial respecto al cual se evaluará una posible contaminación del suelo, en función de los parámetros señalados en la Tabla 1.

En caso de evidenciar valores superiores a los establecidos en la Tabla 1, de origen natural, estos se considerarán como línea base inicial antes de la implementación del proyecto.

Si por origen antropogénico los valores son superiores a los establecidos en la Tabla 1, la Autoridad Ambiental Competente exigirá al causante y/o responsable aplicar un programa de remediación, sin perjuicio de las acciones administrativas y legales que esto implique. Los valores de los parámetros deberán cumplir con los criterios de remediación de la Tabla 2, según el uso de suelo que corresponde.

**4.4.2 Criterios de calidad del suelo.-** Los criterios de calidad del suelo son valores de fondo aproximados o límites analíticos de detección para un contaminante presente en el suelo. Los valores de fondo se refieren a los niveles ambientales representativos para un contaminante en el suelo. Estos valores pueden ser el resultado de la evolución natural del área, a partir de sus características geológicas, sin influencia de actividades antropogénicas. Los criterios de calidad del suelo constan en la Tabla 1.

**4.4.3** Toda persona natural o jurídica, pública o privada, nacional o extranjera que desarrolle actividades que tengan el potencial de afectar al recurso suelo, presentará periódicamente a la Autoridad Ambiental Competente un informe de monitoreo de la calidad del suelo, reportando los parámetros aplicables para el uso respectivo, según consta en la Tabla 1 y los que la Autoridad Ambiental disponga. La periodicidad y el plan de monitoreo deben ser establecidos en el Plan de Manejo Ambiental del proyecto, obra o actividad o conforme la Autoridad Ambiental Competente lo disponga.

**4.4.4 Criterios de remediación del suelo.-** Los criterios de remediación se establecen de acuerdo al uso del suelo,

tienen el propósito de establecer los niveles máximos de concentración de contaminantes en un suelo luego de un proceso de remediación, y son presentados en la Tabla 2.

## 4.5 MUESTREO Y ANÁLISIS DE SUELOS

### 4.5.1 De la toma de muestras para caracterización de suelos

**4.5.1.1** Se tomará una muestra compuesta por cada 100 hectáreas, formada por 15 a 20 submuestras georeferenciadas, cada una con un peso no inferior a 0.5 kg tomadas a una profundidad entre 0 a 30 cm. Las submuestras serán mezcladas y homogenizadas para obtener una muestra compuesta representativa del suelo, de la cual se tomará un peso de entre 0.5 y 1.0 kg, que servirá para realizar los análisis requeridos.

Para los proyectos, obras o actividades menores a 100 hectáreas, se tomará una muestra compuesta bajo las condiciones detalladas en el párrafo que antecede.

Para ejecutar el muestreo, se trazará una cuadrícula sobre el área del proyecto, y dentro de ella se tomarán las submuestras de forma aleatoria hasta completar el número señalado.

En caso de existir diversidad de tipos de suelo, se tomará una muestra compuesta para cada uno de los tipos presentes en el área, de acuerdo a las condiciones antes señaladas.

La toma de muestras será efectuada por un laboratorio acreditado por el Servicio de Acreditación Ecuatoriano o el que lo reemplace.

**4.5.1.2** Para los proyectos lineales (vialidad, sistemas de riego, conducciones de agua potable) se tomará una muestra de suelos por cada 5 km. Para proyectos de saneamiento (red de alcantarillado sanitario), se tomará una muestra compuesta de suelo por cada 3 km, en tanto que para plantas de tratamiento se tomarán al menos dos muestras compuestas en el área de la planta.

**4.5.1.3** Para el control y seguimiento, el sujeto de control realizará un muestreo de suelo bajo las condiciones establecidas en el Plan de Monitoreo del Plan de Manejo Ambiental aprobado.

### 4.5.2 De la toma de muestras en caso de suelos contaminados

**4.5.2.1** Para establecer la presencia de contaminación el muestreo se realiza en dos fases; en la primera, se toman muestras de suelo superficial y en la segunda, se toman muestras en perfiles de suelo (muestreo vertical).

a. Muestreo superficial tomadas a una profundidad entre 0 a 30 cm.

- Tipo de muestras: Simple, en cada punto de muestreo.
- Número mínimo de puntos de muestreo: el indicado en la Tabla 3 en función de la superficie del sitio que está contaminado.

- Distribución de los puntos de muestreo: Utilizar el muestreo sistemático

b. Muestreo vertical

Para valorar la migración vertical de contaminantes, se pueden utilizar perforaciones para el hincado de un muestreador manual o mecánico que obtenga un núcleo que permita ver y muestrear el perfil del suelo.

Los requerimientos para el muestreo vertical son:

- . Tipo de muestra: simple, para cada intervalo
- . Intervalos de muestreo: En el muestreo vertical, deben identificarse los diferentes horizontes que forman el suelo en función de su aspecto físico (color, textura, grado de compactación, entre otros). Para horizontes con espesor menor a 30 cm, debe tomarse una muestra de canal vertical abarcando todo el espesor del mismo. Para horizontes mayores a 30 cm deben tomarse tantas muestras de 30 cm como sean necesarias para cubrir el espesor total. Para profundidades mayores a 2 m el intervalo de muestreo deberá ser definido con su justificación correspondiente.

**4.5.2.2** Como un procedimiento de aseguramiento de calidad, se tomará una muestra testigo, por cada tipo de suelo y con las características del sitio donde se efectuó el muestreo (textura, color, pendiente, cultivo, manejo, etc.).

**4.5.2.3** La selección del sitio de colección de muestras, así como el número de muestras a colectar deberá efectuarse con la aprobación y en presencia de un representante de la Autoridad Ambiental Competente.

**4.6 DE LOS MÉTODOS ANALÍTICOS**

**4.6.1** Los análisis físicos, químicos y microbiológicos requeridos, deben ser realizados por laboratorios acreditados por el Servicio de Acreditación Ecuatoriano o el que lo reemplace, y siguiendo las metodologías estipuladas y validadas para cada caso. Los parámetros requeridos por la presente norma serán determinados en base seca de muestras de suelo. Adicionalmente, para suelos remediados, se harán determinaciones vía lixiviado.

**4.6.2** Los ensayos de lixiviación deberán realizarse utilizando el procedimiento de lixiviación característico EPA 1311, también conocido como TCLP, por sus siglas en inglés. Los valores máximos permitidos para los parámetros en base a los ensayos de lixiviación son los establecidos en las Tablas 9 y 10 del Anexo 1 Norma de calidad ambiental y de descarga de efluentes: recurso agua del Libro VI del TULSMA o el que lo reemplace.

**4.7 REMEDIACIÓN DE SUELOS**

**4.7.1 Del proceso de remediación**

**4.7.1.1** En el caso de determinarse la contaminación del suelo, el sujeto de control pondrá en ejecución las medidas establecidas en el programa de remediación aprobado por la Autoridad Ambiental Competente de acuerdo a lo establecido en el numeral 4.3.1.5 de la presente norma y/o

la normativa sectorial en el caso de que aplique, dentro de los plazos y condiciones señaladas para su adopción y ejecución. El plazo dependerá de la situación, y será definido por la Autoridad Ambiental Competente.

**4.7.1.2** La remediación del suelo se ejecutará utilizando la mejor tecnología disponible, atendiendo a las características propias de cada caso, buscando soluciones que garanticen la recuperación y el mantenimiento permanente de la calidad del suelo.

**4.7.1.3** Se privilegiarán las técnicas de remediación in situ. El traslado de suelos contaminados para tratamiento y/o disposición ex situ sólo será posible en casos especiales, debidamente justificados ante la Autoridad Ambiental Competente, quien autorizará expresamente su ejecución.

**4.7.1.4** Se utilizará la Tabla 2 para establecer los límites para la remediación de suelos contaminados de la presente norma y/o de la normativa sectorial correspondiente.

**4.7.1.5** Ante la inaplicabilidad para el caso específico de algún parámetro establecido en la presente norma o ante la ausencia en la norma de un parámetro relevante para el suelo bajo estudio, la Autoridad Ambiental Competente debe obligar al sujeto de control a la remediación del suelo hasta que la relación entre la concentración presente del parámetro y su valor de fondo sea igual o menor a 1,5.

**4.7.1.6** El sujeto de control debe tomar muestras superficiales y en profundidad de la manera ya señalada en el apartado 4.5.2, a fin de verificar el resultado de la remediación, en los puntos de monitoreo establecidos en el programa de remediación y/o en los que la Autoridad Ambiental Competente lo establezca.

**4.7.2 De los resultados de la remediación**

**4.7.2.1** La declaración de suelo contaminado quedará sin efecto una vez que el sujeto de control remita el respectivo informe en el cual se pueda verificar mediante análisis de laboratorio que los parámetros se encuentran dentro de los límites permisibles, lo cual será notificado al sujeto de control. Esto, no obstante, no lo libera de responsabilidades ulteriores.

**4.7.2.2** En el caso de que la remediación no permita alcanzar los niveles establecidos en la Tabla 2 de la presente norma, ya sea por razones técnicas, ambientales o de otra índole, apropiadamente justificadas, la Autoridad Ambiental Competente podrá aceptar soluciones orientadas a reducir la exposición a los contaminantes de personas y/o ecosistemas, para lo cual se pondrán en práctica medidas de contención, de confinamiento, o de otro tipo, de los suelos afectados. Esto, no obstante, no libera al sujeto de control de responsabilidades ulteriores.

**TABLA 1.- CRITERIOS DE CALIDAD DEL SUELO**

Parámetro	Unidades*	Valor
<b>Parámetros Generales</b>		
Conductividad	uS/cm	200
pH		6 a 8
Relación de adsorción de Sodio (Índice SAR)		4*

Parámetros inorgánicos		
Arsénico	mg/kg	12
Azufre (elemental)	mg/kg	250
Bario	mg/kg	200
Boro (soluble en agua caliente)	mg/kg	1
Cadmio	mg/kg	0.5
Cobalto	mg/kg	10
Cobre	mg/kg	25
Cromo Total	mg/kg	54
Cromo VI	mg/kg	0.4
Cianuro	mg/kg	0.9
Estaño	mg/kg	5
Fluoruros	mg/kg	200
Mercurio	mg/kg	0.1
Molibdeno	mg/kg	5
Níquel	mg/kg	19
Plomo	mg/kg	19
Selenio	mg/kg	1
Vanadio	mg/kg	76
Zinc	mg/kg	60

Parámetros orgánicos		
Benceno	mg/kg	0.03
Clorobenceno	mg/kg	0.1
Etilbenceno	mg/kg	0.1
Estireno	mg/kg	0.1
Tolueno	mg/kg	0.1
Xileno	mg/kg	0.1
PCBs	mg/kg	0.1
Clorinados Alifáticos (cada tipo)	mg/kg	0.1
Clorobencenos (cada tipo)	mg/kg	0.05
Hexaclorobenceno	mg/kg	0.05
Hexaclorociclohexano	mg/kg	0.01
Fenólicos no clorinados (cada tipo)	mg/kg	0.1
Clorofenoles (cada tipo)	mg/kg	0.05
Hidrocarburos totales (TPH)	mg/kg	<150
Hidrocarburos Aromáticos Policíclicos (HAPs) cada tipo	mg/kg	0.1

**TABLA 2: CRITERIOS DE REMEDIACIÓN (VALORES MÁXIMOS PERMISIBLES)**

Parámetro	Unidades*	USO DEL SUELO			
		Residencial	Comercial	Industrial	Agrícola
<b>Parámetros Generales</b>					
Conductividad	uS/cm	200	400	400	200
pH	-	6 a 8	6 a 8	6 a 8	6 a 8
Relación de adsorción de Sodio (Índice SAR)	-	5	12	12	5
<b>Parámetros inorgánicos</b>					
Arsénico	mg/kg	12	12	12	12
Sulfuro	mg/kg	-	-	-	500
Bario	mg/kg	500	2000	2000	750
Boro (soluble en agua caliente)	mg/kg	-	-	-	2
Cadmio	mg/kg	4	10	10	2
Cobalto	mg/kg	50	300	300	40
Cobre	mg/kg	63	91	91	63
Cromo Total	mg/kg	64	87	87	65
Cromo VI	mg/kg	0.4	1.4	1.4	0.4
Cianuro	mg/kg	0.9	8	8	0.9
Estaño	mg/kg	50	300	300	5
Fluoruros	mg/kg	400	2000	2000	200
Mercurio	mg/kg	1	10	10	0.8
Molibdeno	mg/kg	5	40	40	5
Níquel	mg/kg	100	100	50	50
Plomo	mg/kg	140	150	150	60
Selenio	mg/kg	5	10	10	2
Talio	mg/kg	1	1	1	1
Vanadio	mg/kg	130	130	130	130
Zinc	mg/kg	200	380	360	200
<b>Parámetros orgánicos</b>					
Aceites y grasas	mg/kg	500	<2500	<4000	<4000
Benceno	mg/kg	0.08	5	5	0.03
Etilbenceno	mg/kg	0.1	20	20	0.1
Estireno	mg/kg	5	50	50	0.1
Tolueno	mg/kg	0.37	0.8	0.8	0.08
Xileno	mg/kg	2.4	11	20	0.1
PCBs	mg/kg	1.3	33	33	0.5

Clorofenoles (cada tipo)	mg/kg	0.5	5	5	0.05
Fenoles (total)	mg/kg	3.8	3.8	5	3.8
Clorinados alifáticos (cada tipo)	mg/kg	5	50	50	0.1
Hidrocarburos totales (TPH)	mg/kg	230	620	620	150
Clorobencenos (cada tipo)	mg/kg	2	10	10	0.05
Tetracloroetilenos	mg/kg	0.2	0.5	0.6	0.1
Tricloroetileno	mg/kg	3	30	30	0.1
Atrazina	mg/kg	0.005	0.005	0.005	0.005
Carbofuran	mg/kg	0.01	0.01	0.01	0.01
Alifáticos no clorinados (cada tipo)	mg/kg	-	-	-	0.3
<b>Hidrocarburos Aromáticos Policíclicos (HAPs)</b>					
Antraceno	mg/kg	-	-	100	0.1
Benzo(a)antraceno	mg/kg	1	1	10	0.1
Benzo(a)pireno	mg/kg	0.7	10	0.7	0.1
Benzo(b)fluoranteno	mg/kg	1	0.7	10	0.1
Benzo(k)fluoranteno	mg/kg	1	10	10	0.1
Dibenzo(a,h)antraceno	mg/kg	1	10	10	0.1
Indeno(1,2,3-cd)pireno	mg/kg	1	10	10	0.1
Fluoranteno;	mg/kg	-	10	100	0.1
Naftaleno;	mg/kg	0.6	-	22	0.1
Pireno;	mg/kg	10	22	100	0.1
Criseno;	mg/kg	-	-	100	0.1
Fenantreno;	mg/kg	5	50	50	0.1
<b>Pesticidas</b>					
Alfa BCH	mg/Kg	0.01	0.01	0.01	0.01
Beta BCH	mg/Kg	0.01	0.01	0.01	0.01
*Gamma BCH	mg/Kg	0.01	0.01	0.01	0.01
Delta BCH	mg/Kg	0.01	0.01	0.01	NA
Heptacloro	mg/Kg	0.01	0.01	0.01	0.01
Aldrin	mg/Kg	0.1	0.1	0.1	0.1
Heptacloro epoxido isomero B	mg/Kg	0.1	0.01	1	0.01
Endosulfan I	mg/Kg	0.1	0.1	0.1	0.1
4,4 DDE	mg/Kg	0.1	0.1	0.1	0.1
4,4 DDD	mg/Kg	0.1	0.1	0.1	0.1
4,4 DDT	mg/Kg	0.1	0.1	0.1	0.1
Dieldrin	mg/Kg	0.1	0.1	0.1	0.1
Endrin	mg/Kg	0.01	0.01	0.01	0.01
Endosulfan II	mg/Kg	0.1	0.1	0.1	0.1
Endrin aldehido	mg/Kg	0.01	0.01	0.01	0.01
Endosulfan sulfato	mg/Kg	0.1	0.1	0.1	0.1

\*Concentración en peso seco de suelo

**TABLA 3. MUESTREO PARA SUELOS CONTAMINADOS**  
(Con superficies comprendidas entre 0.1 Ha y 30 Ha)


Superficie del sitio que se supone contaminado (hectáreas)		Número mínimo de puntos de muestreos
DE	A	
0.1	0.19	6
0.2	0.29	7
0.3	0.39	8
0.4	0.49	9
0.5	0.69	10
0.7	0.99	11
1	1.99	12
2	2.99	14
3	3.99	16
4	4.99	18
5	5.99	19

6	6.99	20
7	7.99	21
8	8.99	22
9	10.99	23
11	11.99	24
12	13.99	25
14	15.99	26
16	17.99	27
18	19.99	28
20	21.99	29
22	24.99	30
25	27.99	31
28	29.99	32

Para extensiones menores a 0.1 ha y mayores a 30 ha aplicar la formula siguiente:

$$Y = (X)^{0.3} \times (11.71)$$

Documento con posibles errores digitalizado de la publicación original. Favor verificar con imagen.

 No imprima este documento a menos que sea absolutamente necesario.

## Registro Oficial -- Edición Especial N° 387 - Miércoles 4 de noviembre de 2015 -- 37

Dónde:

Y es el número mínimo de puntos de muestreo, y

X es la superficie del suelo de la zona de estudio expresada en hectáreas.

### 5. BIBLIOGRAFÍA DE REFERENCIA

Norma de Calidad Ambiental del Recurso Suelo y Criterios de Remediación para Suelos Contaminados. Libro VI Anexo 2. República del Ecuador.

Reglamento para la prevención y control de la contaminación por sustancias químicas peligrosas, desechos peligrosos y especiales. Acuerdo N° 161. Ministerio del Ambiente.

Mario Pablo Cantú; Analía Becker; José Camilo Bedano & Hugo Francisco Schiavo. Evaluación de la calidad de suelos mediante el uso de indicadores e índices. Departamento de Geología, Universidad Nacional de Río Cuarto, Ruta 36 km 601, (X5804BYA) Río Cuarto, Córdoba. Cl. Suelo (Argentina) 25(2): 173-178, 2007

Norma de Calidad Ambiental de Suelos para Diversos Usos. Anteproyecto. Programa Ambiental Nacional. Contrato No. PAN 03-2006. 30 de marzo de 2007. Panamá.

Norma Técnica Ecuatoriana NTE INEN 2266:2010. Transporte. Almacenamiento y manejo de materiales peligrosos. Requisitos

Reglamento sustitutivo del Reglamento ambiental para las operaciones hidrocarburíferas en el Ecuador. Decreto Ejecutivo 1215. República del Ecuador.

Estudio Científico y Técnico. Norma de Calidad Ambiental de Suelos para Diversos Usos. Programa Ambiental Nacional. Contrato No. PAN 03-2006. 30 de marzo de 2007. Panamá.

Norma Oficial Mexicana NOM-138-SEMARNAT/SS-2003, Límites máximos permisibles de hidrocarburos en suelos y las especificaciones para su caracterización y remediación. D. O. F. 29 de marzo de 2005.

NORMA Mexicana NMX-AA-091-1987 Calidad del Suelo - Terminología.

Norma Mexicana NMX-AA-022-1985 Protección al Ambiente - Contaminación del Suelo - Residuos Sólidos Municipales - Selección y Cuantificación de Subproductos.

Norma Mexicana NMX-AA-061-1985 Protección al Ambiente - Contaminación del Suelo-Residuos Sólidos Municipales- Determinación de la Generación.

Norma Mexicana NMX-AA-015-1985 Protección al Ambiente - Contaminación del Suelo - Residuos Sólidos Municipales - Muestreo – Método de Cuarteo.

Constitución de la República del Ecuador. 2008.

C. Garbisu, J.M. Becerril, L. Epelde, I. Alkorta. Bioindicadores de la calidad del suelo: herramienta

metodológica para la evaluación de la eficacia de un proceso fitorremediador. Ecosistemas 16 (2). Mayo 2007.

Ministerio de Energía y Minas República del Perú. República del Perú. Ministerio de Energía y Minas. Guía para el muestreo y análisis de suelo. Capítulo adicional a agregarse a: xv Restauración de suelos en instalaciones de refinación y producción petrolera. Dirección General de Asuntos Ambientales. Octubre – 2000.

United States Department of Agriculture. Natural Resources Conservation Service. Heavy Metal Soil Contamination, Soil Quality – Urban Technical Note No. 3. 2000.

<http://www2.ine.gob.mx/publicaciones/pventa.php>. Muestreo y caracterización de un sitio. Instituto nacional de Ecología. México.

<http://www.pca.state.mn.us/wimn/index.cfm> Soil Contaminants Information. Minnesota Pollution Control Agency. 651.296.6300. 651.757.2593.

Daniel Sotelino. Brazil: Updated Soil Contamination Regulations. ENHESA: Global Compliance Assurance. 2010.

José Manuel Bellalta Arán, Magdalena Luna Rojas Ruddoff. Análisis de estándares internacionales sobre contaminación de suelos y modelación de eventos de riesgo. Universidad de Santiago de Chile, Facultad de Ingeniería. Santiago – Chile 2005.

María Isabel Mallea Alvarez. Remediación de suelos contaminados y análisis de un proyecto piloto en Chile, en el marco del sistema de evaluación de impacto ambiental. Universidad de Chile. s/f.

Norma Técnica Colombiana NTC 3656 1994-11-23. Gestión Ambiental Suelo. Toma de muestras de suelo para determinar contaminación.

Oscar Dario Tosse Luna. Legislación ambiental relacionada con contaminación del recurso suelo en Colombia. Ministerio de Ambiente Vivienda y Desarrollo Territorial. Dirección de Ecosistemas. Bogotá, Abril de 2003.

LEY 1/2005, de 4 de febrero, para la prevención y corrección de la contaminación del suelo. BOPV - miércoles 16 de febrero de 2005.

[www.juntadeandalucia.es/medioambiente/web/Bloques\\_Tematicos/Evaluacion](http://www.juntadeandalucia.es/medioambiente/web/Bloques_Tematicos/Evaluacion) de la calidad de los suelos y niveles genéricos de referencia. s/f.

Guía Técnica de aplicación del RD 9/2005, de 14 de enero, por el que se establece la relación de actividades potencialmente contaminantes del suelo y los criterios y estándares para la declaración de suelos contaminados. Dirección General de Calidad y Evaluación Ambiental, Ministerio de Medio Ambiente. España.

Norma Oficial Mexicana NOM-021-SEMARNAT-2000, que establece las especificaciones de fertilidad, salinidad, y clasificación de suelos, estudio, muestreo y análisis. Diario Oficial 32 Diciembre 2002.

## 38 Miércoles 4 de noviembre de 2015 -- Edición Especial N° 387 - Registro Oficial

Norma Oficial Mexicana NOM-SEMARNAT/SS-2003, que establece los límites máximos permisibles de hidrocarburos en suelos. Diario Oficial 29 de marzo de 2005

NORMA Oficial Mexicana NOM-133-ECOL-2000, Protección ambiental-Bifenilos policlorados (BPC's)-Especificaciones de manejo. DIARIO OFICIAL 10 de diciembre de 2001

Augusto Gonzalez Artieda. CLIRSEN. Generación de geo información para la gestión del territorio a nivel nacional escala 1:25.000. Reunión preparatoria para el atlas de suelos de Latinoamérica. Rio de Janeiro. Septiembre 2010.

Manuel B. Suquilanda B. El deterioro de los suelos en el Ecuador y la producción agrícola. XI Congreso Ecuatoriano de la Ciencia del Suelo. Sociedad Ecuatoriana de la Ciencia del Suelo. s/f.

Z. Filip. (2002). International approach to assessing soil quality by ecologically-related biological parameters. Agriculture, ecosystems and environment. Volume 88, Issue 2, pp. 169-174.

Anderson, J.D. 1982. Soil respiration. p 831- 871. In: Page, A.L.; Miller, R.H.; Keeny, D.R. (Ed).

### **ANEXO 3 DEL LIBRO VI DEL TEXTO UNIFICADO DE LEGISLACION SECUNDARIA DEL MINISTERIO DEL AMBIENTE NORMA DE EMISIONES AL AIRE DESDE FUENTES FIJAS**

#### **NORMA DE EMISIONES AL AIRE DESDE FUENTES FIJAS**

##### **INTRODUCCIÓN**

La presente norma se establece bajo el amparo de la Ley de Gestión Ambiental y del Reglamento a la Ley de Gestión Ambiental para la Prevención y Control de la Contaminación Ambiental y se somete a las disposiciones de éstos, es de aplicación obligatoria y rige en todo el territorio nacional.

##### **1. OBJETO**

La presente norma tiene como objeto principal la preservación de la salud pública, la calidad del aire ambiente, las condiciones de los ecosistemas y del ambiente en general. Para cumplir con este objetivo, esta norma establece los límites permisibles de la concentración de emisiones de contaminantes al aire, producidas por las actividades de combustión en fuentes fijas tales como, calderas, turbinas a gas, motores de combustión interna, y por determinados procesos industriales donde existan emisiones al aire; así como los métodos y procedimientos para la determinación de las concentraciones emitidas por la combustión en fuentes fijas.

##### **2. DEFINICIONES**

Para el propósito de esta norma, se consideran las definiciones requeridas para su correcta aplicación, en armonía con las definiciones establecidas en la Norma de Calidad del Aire Ambiente o Nivel de Inmisión, Libro VI, Anexo 4.

##### **2.1 Aire**

O también denominado "aire ambiente", es cualquier porción no confinada de la atmósfera, y se define como la mezcla gaseosa, cuya composición normal es, de por lo menos veinte por ciento (20%) de oxígeno, setenta y nueve por ciento (79%) de nitrógeno y uno por ciento (1%) de dióxido de carbono, además de las proporciones variables de gases inertes y vapor de agua, en relación volumétrica.

Para efectos de la corrección de las concentraciones de emisión sujetas bajo esta norma, se considera que la atmósfera se conforma de veinte y un por ciento (21%) de oxígeno y setenta y nueve por ciento (79%) de nitrógeno, en relación volumétrica.

##### **2.2 Amalgama**

Aleación blanca, brillante y viscosa, que contiene oro y mercurio. Se forma por la adición de mercurio al material explotado o procesado de una mina, para extraer el oro libre.

##### **2.3 Bagazo**

Es el residuo que se obtiene luego de exprimir y extraer el jugo de la caña de azúcar.

##### **2.4 Biomasa residual**

Es la que se genera en cualquier tipo de actividad humana fundamentalmente en los procesos productivos de los sectores agrícola, ganadero, así como los residuos sólidos y líquidos de asentamientos urbanos utilizados para aprovechamiento energético. Se exceptuaran aquellos residuos que puedan contener o estar contaminados con compuestos organohalogenados, metales pesados, plaguicidas o productos químicos como consecuencia de algún tipo de tratamiento con sustancias protectoras de la madera.

##### **2.5 Fuel Oil**

Es el producto residual de la destilación atmosférica del crudo, conocido también como bunker. Existen tres tipos de fuel oil: fuel oil liviano 4A, fuel oil liviano 4B y fuel oil pesado; descritos en la norma NTE INEN 1983:2002, primera revisión 2002-05.

##### **2.6 Caldera**

Es el recipiente cerrado en donde se calienta agua, aceite u otra sustancia; a fin generar vapor o de transferir calor, que se puede utilizar para generar electricidad u otros fines industriales. Consiste de dos componentes: hogar, el cual provee de calor, usualmente por la quema de combustible; y el caldero, en el cual el calor produce el cambio de fase de agua a vapor o transmite la energía calorífica.

##### **2.7 Celda electroquímica**

Es una parte del analizador portátil de gases, que mide el gas de interés mediante reacción electroquímica que genera una diferencia de potencial proporcional a la concentración de dicho gas.

### 2.8 Central termoeléctrica

Es una instalación que produce electricidad a partir de combustibles fósiles como el carbón, fuel oil, diesel, gas natural; o de combustibles renovables como la biomasa. La conversión energética se realiza mediante tecnologías como calderos generadores de vapor, turbinas a gas o motores de combustión interna.

### 2.9 Chimenea

Es el conducto que facilita el transporte hacia la atmósfera de los productos de la combustión generados en la fuente fija.

### 2.10 Combustibles alternativos

Desechos con valor de energía recuperable, utilizados como combustible.

### 2.11 Combustibles convencionales

Son los combustibles fósiles como el gas natural, carbón mineral y los derivados del petróleo.

### 2.12 Combustibles fósiles

Son los hidrocarburos encontrados en estado natural, como el petróleo, carbón, gas natural; y sus derivados.

### 2.13 Combustibles fósiles gaseosos

Son aquellos derivados del petróleo o del gas natural, tales como butano, propano, metano, isobutano, propileno, butileno o cualquiera de sus combinaciones.

### 2.14 Combustibles fósiles líquidos

Son aquellos derivados del petróleo, tales como el diesel, fuel oil, kerosene, naftas. Incluye también al petróleo crudo.

### 2.15 Combustibles fósiles sólidos

Se refiere a las variedades de carbón mineral cuyo contenido fijo de carbono varía desde 10% a 90% en peso y al coque de petróleo.

### 2.16 Combustión

Es el proceso de oxidación rápida que consiste en una combinación del oxígeno con aquellos materiales o sustancias capaces de oxidarse, dando como resultado la generación de gases, partículas, luz y calor.

### 2.17 Concentración de una sustancia en el aire

Es la relación que existe entre el peso o el volumen de una sustancia, y la unidad de volumen de aire en el cual está contenida.

### 2.18 Condiciones de referencia

Para efectos de esta Norma, debe entenderse a veinticinco grados centígrados (25 °C) de temperatura, y setecientos sesenta milímetros de mercurio de presión (760 mm Hg).

### 2.19 Condiciones normales

Esta condición se utiliza para reportar las concentraciones en base seca de emisión establecidos en la presente norma, a cero grados centígrados (0 °C) y setecientos sesenta milímetros de mercurio de presión (760 mm Hg).

### 2.20 Contaminación del aire

Es la presencia de sustancias en la atmósfera, que resultan de actividades humanas o de procesos naturales, presentes en concentración suficiente, por un tiempo suficiente y bajo circunstancias tales que interfieren con el confort, la salud o el bienestar de los seres humanos o del ambiente.

### 2.21 Contaminante criterio del aire

Es cualquier contaminante del aire para el cual se especifica en el Registro oficial No. 464 del 7 de junio del 2011, Acuerdo Ministerial No 050 del 4 de abril de 2011, un valor máximo de concentración permitida a nivel del suelo en el aire ambiente, y por lo tanto afecta a los receptores, ya sean personas, animales, vegetación, o materiales, para diferentes periodos de tiempo.

### 2.22 Contaminante del aire

Es cualquier sustancia o material emitido a la atmósfera, sea por actividad humana o por procesos naturales, que afecta a la salud pública o al ambiente.

### 2.23 Corrección de concentración de emisiones

Para la verificación del cumplimiento de los límites establecidos en esta Norma, las concentraciones de emisión medidas deben previamente corregirse, considerando el porcentaje de oxígeno (O<sub>2</sub>) que se indique en cada caso y aplicando la siguiente expresión:

$$Ec = \frac{21 - Oc}{21 - Om} . Em$$

Siendo:

Ec: concentración de emisión corregida (mg/Nm<sup>3</sup>) en base seca.

Em: concentración de emisión medida (mg/Nm<sup>3</sup>) en base seca

Oc: Porcentaje de oxígeno (O<sub>2</sub>) de corrección (%)

Om: Porcentaje de oxígeno (O<sub>2</sub>) medido en la chimenea (%)

### 2.24 Diámetro equivalente

Para una chimenea de cualquier tipo de sección, se define mediante la siguiente expresión:

$$De = \sqrt[4]{4f Pi}$$

Siendo:

## 40 Miércoles 4 de noviembre de 2015 -- Edición Especial N° 387 - Registro Oficial

De: diámetro equivalente,

Af: Área de flujo Pi:

perímetro interno

### 2.25 Dióxido de azufre (SO<sub>2</sub>)

Es un gas incoloro e irritante formado principalmente por la oxidación del azufre de combustibles fósiles.

### 2.26 Emisión

Se entiende por tal a la descarga de sustancias gaseosas puras o con sustancias en suspensión en la atmósfera. Para el propósito de esta norma, la emisión se refiere a las concentraciones de descarga de sustancias provenientes de actividades humanas.

### 2.27 Emisión de combustión

Es la emisión de contaminantes al aire debido al aprovechamiento energético de combustibles.

### 2.28 Emisión de proceso

Es la emisión de contaminantes al aire que son inherentes al proceso productivo, y que no corresponden a gases o subproductos de combustión.

### 2.29 Fuente fija de combustión abierta

Es la instalación o conjunto de instalaciones, que tiene como finalidad desarrollar operaciones o procesos industriales, comerciales o de servicios, que emite o puede emitir contaminantes al aire debido a proceso de combustión, en los que no se pueden controlar el ingreso del aire a la fuente, desde un lugar fijo o inamovible.

### 2.30 Fuente fija de combustión

Es aquella Instalación o conjunto de instalaciones, que tiene como finalidad desarrollar operaciones o procesos industriales, comerciales o de servicios, que emite o puede emitir contaminantes al aire debido a procesos de combustión, desde un lugar fijo e inamovible.

### 2.31 Fuente fija existente

Es aquella instalación o conjunto de instalaciones en operación, o que cuenta con autorización para operar, por parte de la Autoridad Ambiental de Control, antes de la publicación de la reforma de esta norma.

### 2.32 Fuente fija nueva con autorización de entrar en funcionamiento

Es aquella instalación o conjunto de instalaciones con autorización de entrar en funcionamiento que haya iniciado su proceso de regularización ambiental y que cuente con la licencia ambiental correspondiente a partir de la publicación de la reforma de esta norma.

### 2.33 Límite Máximo permisible

### 2.33 Límite Máximo permisible

Para la aplicación de esta norma, es el valor que establece la máxima concentración de descarga permisible de los contaminantes al aire, provenientes de una fuente fija.

### 2.34 Línea de muestreo

Es el eje en el plano de muestreo a lo largo del cual se localizan los puntos de medición, y está limitada por la pared interna de la chimenea o conducto.

### 2.35 Material particulado

Se refiere al constituido por material sólido o líquido en forma de partículas, con excepción del agua no combinada, emitido por la fuente fija hacia la atmósfera.

### 2.36 Micra o micrón

Es la millonésima parte de un metro, o la milésima parte de un milímetro.

### 2.37 Modelo de dispersión

Es la representación matemática para describir el comportamiento y estimar la concentración de los contaminantes en la atmósfera, que se emiten desde una o varias fuentes de emisión, bajo condiciones meteorológicas y topográficas determinadas.

### 2.38 Monitoreo de emisiones

Es el proceso programado de coleccionar muestras, efectuar mediciones, y realizar el correspondiente registro de las emisiones de fuentes fijas, a fin de verificar el cumplimiento de los límites de concentración de emisiones establecidos en la Norma.

### 2.39 Monóxido de carbono

Es un gas incoloro, inodoro y tóxico, producto de la combustión incompleta de los combustibles.

### 2.40 Muestreo isocinético

Es el muestreo en el cual la velocidad y dirección del gas que entra en la sonda de muestreo son las mismas que las del gas en el conducto o chimenea.

### 2.41 Puertos de muestreo

Son los orificios circulares en las chimeneas o conductos para facilitar la introducción de los dispositivos necesarios para la medición y toma de muestras.

### 2.42 Puntos de medición

Son puntos específicos localizados en las líneas de muestreo, en los cuales se realizan las mediciones y se extraen las muestras respectivas.

### 2.43 Óxidos de nitrógeno (NO<sub>x</sub>)

Es la suma del óxido nítrico (NO) y dióxido de nitrógeno (NO<sub>2</sub>). El NO es un gas incoloro que se genera por la



## Registro Oficial -- Edición Especial N° 387 - Miércoles 4 de noviembre de 2015 -- 41

combinación del nitrógeno (N<sub>2</sub>) y del oxígeno (O<sub>2</sub>) de la atmósfera durante los procesos de combustión, El NO<sub>2</sub>, que se forma a partir de la oxidación del NO.

### 2.44 Material particulado fino (PM<sub>2.5</sub>)

Es el material sólido o líquido, cuyas partículas presentan un diámetro menor a 2.5 micras.

### 2.45 Material particulado PM<sub>10</sub>

Es el material sólido o líquido, cuyas partículas presentan un diámetro menor a 10 micras. La fracción correspondiente a tamaños entre 2.5 y 10 micras.

### 2.46 Ozono (O<sub>3</sub>)

Para efectos de esta Norma, es un contaminante secundario del aire, que se genera por las reacciones fotoquímicas de los NO<sub>x</sub> y compuestos orgánicos volátiles.

### 2.47 Turbina a gas de combustión

Motor de combustión interna, conformado por tres componentes: compresor, cámara de combustión y turbina de potencia. La última se acciona por los gases de combustión. Puede utilizar combustibles líquidos o gaseosos.

## 3. AMBITO DE APLICACIÓN

Esta norma establece los límites máximos permisibles de concentraciones de emisión de contaminantes del aire, desde fuentes fijas. La norma establece la siguiente clasificación:

3.1 Límites Máximos Permisibles de Concentraciones de emisión de contaminantes al aire para fuentes fijas de combustión abierta.

3.2 Límites Máximos Permisibles de Concentraciones de emisión de contaminantes al aire para calderas.

3.3 Límites Máximos Permisibles de Concentraciones de emisión de contaminantes al aire para turbinas a gas.

3.4 Límites Máximos Permisibles de Concentraciones de emisión de contaminantes al aire para motores de combustión interna.

3.5 Límites Máximos Permisibles de Concentraciones de emisión de contaminantes al aire para la Producción de Cemento.

3.6 Límites Máximos Permisibles de Concentraciones de emisión de contaminantes al aire para la Producción de Vidrio y Fibra de Vidrio.

3.7 Límites Máximos Permisibles de Concentraciones de emisión de contaminantes al aire para bagazo en equipos de combustión de instalaciones de elaboración de azúcar.

3.8 Límites Máximos Permisibles de Concentraciones de emisión de contaminantes al aire para la fundición de metales.

3.9 Métodos y equipos de medición de emisiones desde fuentes fijas.

## 4. REQUISITOS

4.1 De los límites permitidos de las concentraciones de las emisiones al aire para fuentes fijas de combustión.

4.1.1 De las fuentes fijas significativas de emisiones al aire:

4.1.1.1 Para la aplicación de la presente norma, se diferencian fuentes fijas significativas y fuentes fijas no significativas, de emisiones al aire por proceso de combustión.

4.1.1.2 Se consideran fuentes fijas significativas a todas aquellas que utilizan combustibles fósiles sólidos, líquidos, gaseosos, cualquiera de sus combinaciones, biomasa; y cuya potencia calorífica (heat input) sea igual o mayor a 3 MW o diez millones de unidades térmicas británicas por hora (10 x 10<sup>6</sup> BTU/h).

4.1.1.3 Las fuentes fijas significativas deberán demostrar cumplimiento de los límites máximos permitidos de emisión al aire, indicados en esta norma, según corresponda. Para ello se deberán efectuar mediciones de la tasa de emisión de contaminantes. Si las concentraciones fuesen superiores a los valores máximos permitidos de emisión, se deben establecer los métodos o instalar los equipos de control necesarios para alcanzar el cumplimiento con los valores máximos de emisión establecidos en esta norma.

4.1.1.4 Se consideran fuentes fijas no significativas a todas aquellas que utilizan combustibles fósiles sólidos, líquidos, gaseosos, o cualquiera de sus combinaciones, y cuya potencia calorífica (heat input) sea menor a 3 MW o diez millones de unidades térmicas británicas por hora (10 x 10<sup>6</sup> BTU/h).

4.1.1.5 Las fuentes fijas no significativas, aceptadas como tal por parte de la Autoridad Ambiental de Control no están obligadas a efectuar mediciones de sus emisiones, y deben demostrar el cumplimiento de la normativa, mediante alguna de las siguientes alternativas:

- a) El registro interno, y disponible ante la Autoridad Ambiental de Control, del cumplimiento de las prácticas de mantenimiento de los equipos de combustión, acorde con los programas establecidos por el operador o propietario de la fuente, o recomendado por el fabricante del equipo de combustión, según lo aprobado por la Autoridad Ambiental de Control.
- b) La presentación de certificados por parte del fabricante del equipo de combustión, en relación a la tasa esperada de emisión de contaminantes, en función de las características del combustible utilizado. Estos certificados serán válidos para el período de vida útil, en función de la garantía del fabricante. Alternativamente se puede presentar un estudio específico que debe ser aprobado por la Autoridad Ambiental de Control, en reemplazo del certificado.
- c) Mediante el uso de altura de chimenea recomendada por las prácticas de ingeniería y otros que se establezcan por la Autoridad Ambiental de Control.

## 42 Miércoles 4 de noviembre de 2015 -- Edición Especial N° 387 - Registro Oficial

d) Los resultados de análisis de características físicas y químicas del combustible utilizado, en particular del contenido de azufre y nitrógeno en el mismo.

4.1.1.6 Para la verificación de cumplimiento de una fuente fija no significativa con alguno de los métodos descritos, el operador o propietario de la fuente debe mantener los registros, resultados de análisis o certificados, a fin de reportar con una frecuencia de una vez por año, o cuando la Autoridad Ambiental de Control lo requiera.

4.1.1.7 Las fuentes fijas no significativas podrán ser requeridas por parte de la Autoridad Ambiental de Control, de efectuar evaluaciones adicionales de sus emisiones, en caso de que sus emisiones comprometan las concentraciones máximas permitidas a nivel del suelo, de

los contaminantes en el aire ambiente, según lo que establece la NCAA.

### 4.1.2 Valores máximos permisibles de concentraciones de emisión

4.1.2.1 Los gases de combustión de todas las fuentes, incluidas las fuentes de combustión abierta, deben ser evacuados por una chimenea correctamente dimensionada, que debe cumplir con los requisitos indicados en esta norma para el monitoreo de emisiones.

4.1.2.2 Los valores máximos de concentraciones de emisión permitidos para fuentes fijas de combustión abierta, se establecen en la Tabla 1.

**TABLA 1: LÍMITES MÁXIMOS PERMISIBLES DE CONCENTRACION DE EMISIÓN DE CONTAMINANTES AL AIRE PARA FUENTES FIJAS DE COMBUSTIÓN DE COMBUSTION ABIERTA (mg/Nm3)**

Contaminante	Combustible	Fuente fija existente: con autorización de entrar en funcionamiento antes de la fecha de publicación de la reforma de la norma	Fuente fija nueva: con autorización de entrar en funcionamiento a partir fecha publicación de la reforma de la norma
Material particulado	Sólido sin contenido de azufre	200	100
	Fuel oil	200	100
	Diesel	150	80
Óxidos de nitrógeno	Sólido sin contenido de azufre	800	650
	Fuel oil	700	600
	Diesel	500	450
	Gaseoso	200	180
Dióxido de azufre	Fuel oil	1650	1650
	Diesel	700	700

mg/Nm3: miligramos por metro cúbico de gas de combustión en condiciones normales, 760 mmHg. de presión y temperatura de cero grados centígrados (0 °C), en base seca y corregidos al 18% de oxígeno (O2).

Sólido sin contenido de azufre, incluye biomasa como la madera y bagazo.

4.1.2.3 Los valores máximos de concentraciones de emisión permitidos para calderas se establecen en la Tabla 2.

**TABLA 2 LIMITES MÁXIMOS PERMISIBLES DE CONCENTRACION DE EMISIÓN DE CONTAMINANTES AL AIRE PARA CALDERAS (mg/Nm3)**

Contaminante	Combustible		Fuente fija existente: con autorización de entrar en funcionamiento antes de enero de 2003	Fuente fija existente: con autorización de entrar en funcionamiento desde enero de 2003 hasta fecha publicación de la reforma de la norma	Fuente fija nueva: con autorización de entrar en funcionamiento a partir fecha publicación de la reforma de la norma
Material particulado	Sólido Fósil	Coke	430	180	142
		Líquido			
	Líquido	Fuel oil			
		Crudo petróleo			
Óxidos de nitrógeno	Sólido Fósil	Coke	1330	1030	614
		Líquido	Fuel oil	850	670

Documento con posibles errores digitalizado de la publicación original. Favor verificar con imagen.

**Registro Oficial -- Edición Especial N° 387 - Miércoles 4 de noviembre de 2015 -- 43**

		Crudo petróleo			
		Diesel			
	Gaseoso	GLP o GNP	600	486	302
Dióxido de azufre	Sólido Fósil	Coke	2004	2004	600
	Líquido	Fuel oil	2004	2004	600
		Crudo petróleo			
		Diesel			

*mg/Nm3: miligramos por metro cúbico de gas de combustión en condiciones normales, (760 mmHg) de presión y temperatura de cero grados centígrados (0 °C), en base seca y corregidos al 4% de oxígeno (O2).*

4.1.2.4 Para aplicar los límites de Dióxido de azufre en las tablas correspondientes, se requiere que paralelo al análisis de emisiones se cuente o realice el análisis del contenido de azufre en el combustible utilizado.

4.1.2.5 Los valores máximos de concentraciones de emisión permitidos para turbinas a gas se establecen en la Tabla 3.

**TABLA 3: LÍMITES MÁXIMOS PERMISIBLES DE CONCENTRACIONES DE EMISIÓN AL AIRE PARA TURBINAS A GAS (mg/Nm3)**

Contaminante	Combustible	Fuente fija existente: con autorización de entrar en funcionamiento antes de enero de 2003	Fuente fija existente: con autorización de entrar en funcionamiento desde enero de 2003 hasta fecha publicación de la reforma de la norma	Fuente fija nueva: con autorización de entrar en funcionamiento a partir fecha publicación de la reforma de la norma
Material particulado	Líquido	150	50	50
Óxidos de nitrógeno	Líquido	400	165	165
	Gaseoso	300	125	125
Dióxido de azufre	Líquido	700	700	235

*mg/Nm3: miligramos por metro cúbico de gas de combustión en condiciones normales, 760 mmHg de presión y temperatura de cero grados centígrados (0 °C), en base seca y corregidos al 15% de oxígeno(O2).*

*Combustibles líquidos: comprende combustibles fósiles líquidos como el diesel, kerosene, naftas*

4.1.2.6 Los valores máximos de concentraciones de emisión permitidos para motores de combustión interna en plantas termoeléctricas se establecen en la Tabla 4.

**TABLA 4: LÍMITES MÁXIMOS PERMISIBLES DE CONCENTRACIONES DE EMISIÓN AL AIRE PARA MOTORES DE COMBUSTIÓN INTERNA (mg/Nm3)**

Contaminante	Combustible		Fuente fija existente: con autorización de entrar en funcionamiento antes de enero de 2003	Fuente fija existente: con autorización de entrar en funcionamiento desde enero de 2003 hasta fecha publicación de la reforma de la norma	Fuente fija nueva: con autorización de entrar en funcionamiento a partir fecha publicación de la reforma de la norma
Material particulado	Líquido	Fuel oil -crudo petróleo	350	150	100
		Diesel	350	150	125
óxidos de nitrógeno	Líquido	Fuel oil	2300	2000	1900
		Diesel	2300	2000	1900
	Gaseoso	Gaseoso	2300	2000	1900
Dióxido de azufre	Líquido	Fuel oil	1500	1500	1500
		crudo petróleo	1500	1500	1500
		Diesel	1500	1500	1500

## 44 Miércoles 4 de noviembre de 2015 -- Edición Especial N° 387 - Registro Oficial

*mg/Nm<sup>3</sup>: miligramos por metro cúbico de gas de combustión en condiciones normales, 760 mmHg de presión y temperatura de cero grados centígrados (0 °C), en base seca y corregidos al 15% de oxígeno (O<sub>2</sub>).*

*Combustibles líquidos: comprende combustibles fósiles líquidos como el diesel, kerosene, naftas y fuel oil*

4.1.2.7 El control de las horas de operación se deberá efectuar mediante horómetros debidamente calibrados. El regulado deberá llevar un registro de las lecturas del horómetro, a fin de obtener el tiempo de funcionamiento.

4.1.2.8 Los límites máximos permisibles para las emisiones a la atmósfera provenientes de fuentes fijas para actividades hidrocarburíferas se establecen en el Acuerdo No 091, publicado en el Registro Oficial 430 del 4 de enero de 2007.

4.1.2.9 La Autoridad Ambiental de Control podrá establecer en ejercicio de sus competencias y para el territorio de su jurisdicción, valores de emisión de mayor exigencia a los indicados en esta norma y el control de otras fuentes fijas, si los resultados del monitoreo y evaluación de la calidad del aire indicasen esta necesidad.

### 4.1.3 Límites máximos de concentraciones de emisiones al aire para procesos específicos

#### 4.1.3.1 Producción de cemento

**TABLA 5: LIMITES MÁXIMOS DE CONCENTRACIONES DE EMISIÓN AL AIRE PARA LA PRODUCCIÓN DE CEMENTO (mg/Nm<sup>3</sup>)**

Contaminante	Fuente fija existente: con autorización de entrar en funcionamiento antes de enero de 2003	Fuente fija existente: con autorización de entrar en funcionamiento desde enero de 2003 hasta fecha publicación de la reforma de la norma	Fuente fija nueva: con autorización de entrar en funcionamiento a partir fecha publicación de la reforma de la norma	Observaciones
Partículas totales	120	62.8	50	Gases de combustión de horno rotatorio
Partículas totales	80*	62.8	50	Enfriador de Clinker
Partículas totales	150*	100	50	Molienda de Clinker
Óxidos de nitrógeno	1400	1300	1100	Gases de combustión de horno rotatorio
Dióxido de azufre	800	600	470	Gases de combustión de horno rotatorio

*mg/Nm<sup>3</sup>: miligramos por metro cúbico de gas de combustión en condiciones normales, 760 mmHg de presión y temperatura de cero grados centígrados (0 °C), en base seca y corregidos al 10% de oxígeno (O<sub>2</sub>).*

. No se aplica la corrección por oxígeno.

4.1.3.1.2 Todas las cementeras existentes deberán instalar un sistema de monitoreo continuo de las emisiones de combustión del horno de clinker, en un periodo no mayor a 4 años, a partir de la vigencia de la presente norma. El monitoreo continuo deberá cubrir al menos el 90% del periodo anual. Los registros del monitoreo deberán estar disponibles de manera permanente para la Autoridad Ambiental de Control.

4.1.3.1.3 Las cementeras en cuyos hornos se coprocesen desechos peligrosos, deberán cumplir con las condiciones y límites de emisión establecidos en el Acuerdo No 048 del 29 de marzo de 2011, que expide la Norma Técnica para el Coprocesamiento de Desechos Peligrosos en Hornos Cementeros.

#### 4.1.3.2 Producción de vidrio y fibra de vidrio

**TABLA 6: LÍMITES MÁXIMOS DE CONCENTRACIONES DE EMISIÓN AL AIRE PARA LA PRODUCCIÓN DE VIDRIO Y FIBRA DE VIDRIO (mg/Nm<sup>3</sup>)**

Contaminante	Fuente fija existente: con autorización de entrar en funcionamiento antes de enero de 2003	Fuente fija existente: con autorización de entrar en funcionamiento desde enero de 2003 hasta fecha publicación de la reforma de la norma	Fuente fija nueva: con autorización de entrar en funcionamiento a partir fecha publicación de la reforma de la norma
Partículas totales	250	200	160
Óxidos de nitrógeno	1200	1000	800
Dióxido de azufre	1800	1500	1200
HF	15	15	12
HCl	50	50	40
As + Co + Ni + Se + Cr (VI) + Pb + Cr (III) + Cu + Mn	6	6	5

mg/Nm<sup>3</sup>: miligramos por metro cúbico de gas de combustión en condiciones normales, 760 mmHg de presión y temperatura de cero grados centígrados (0 °C), en base seca y corregidos al 7% de oxígeno (O<sub>2</sub>).

#### 4.1.3.3 Elaboración de Azúcar

**TABLA 7: LÍMITES MÁXIMOS PERMISIBLES DE CONCENTRACIONES DE EMISIÓN DE CONTAMINANTES AL AIRE PARA BAGAZO EN EQUIPOS DE COMBUSTIÓN DE INSTALACIONES DE ELABORACIÓN DE AZÚCAR (mg/Nm<sup>3</sup>)**

Contaminante	Fuente fija existente: con autorización de entrar en funcionamiento antes de enero de 2003	Fuente fija existente: con autorización de entrar en funcionamiento desde enero de 2003 hasta fecha publicación de la reforma de la norma	Fuente fija nueva: con autorización de entrar en funcionamiento a partir fecha publicación de la reforma de la norma
Material Particulado	300	150	120
Óxidos de nitrógeno	900	850	700

mg/Nm<sup>3</sup>: miligramos por metro cúbico de gas de combustión en condiciones normales, 760 mmHg de presión y temperatura de cero grados centígrados (0 °C), en base seca y corregidos al 12% de oxígeno (O<sub>2</sub>).

#### 4.1.3.4 Fundición de metales

**TABLA 8: LÍMITES MÁXIMOS DE CONCENTRACIONES DE EMISIÓN AL AIRE PARA LA FUNDICIÓN DE METALES (mg/Nm<sup>3</sup>)**

Contaminante	Fuente fija existente: con autorización de entrar en funcionamiento antes de enero de 2003	Fuente fija existente: con autorización de entrar en funcionamiento desde enero de 2003 hasta fecha publicación de la reforma de la norma	Fuente fija nueva: con autorización de entrar en funcionamiento a partir fecha publicación de la reforma de la norma	Observaciones
Partículas totales	600	250	50 30, si hay la presencia de metales pesados	Cubilotes y hornos de 1 a 5 t/h
Partículas totales	300	150	50 30, si hay la presencia de metales pesados	Cubilotes y hornos > 5 t/h
Partículas totales	350	250	50 30, si hay la presencia de metales pesados	Arco eléctrico < 5 t
Partículas totales	150	120	50 30, si hay la presencia de metales pesados	Arco eléctrico > 5 t

mg/Nm<sup>3</sup>: miligramos por metro cúbico de gas de combustión en condiciones normales, 760 mmHg de presión y temperatura de cero grados centígrados (0 °C), y corregidos al 7% de oxígeno (O<sub>2</sub>).

#### 4.2 Del cumplimiento de la norma

4.2.1 Las fuentes fijas existentes a la fecha de promulgación de esta norma, dispondrán de plazos, con el fin de adecuar las concentraciones de emisión de contaminantes a niveles inferiores a los máximos establecidos en la norma. En ningún caso estos plazos serán mayores a dos años.

4.2.2 Esquema burbuja. Para fuentes existentes, bajo la responsabilidad de un mismo propietario y/o de un mismo operador, y al interior de la misma instalación, la concentración de emisión global de las fuentes debe calcularse mediante una fórmula que pondere las fuentes fijas presentes en la instalación. Se establece la siguiente fórmula:

$$C_{global} = \frac{A_1 * E_1 + A_2 * E_2 + \dots + A_i * E_i}{A_1 + A_2 + \dots + A_i}$$

Donde:

*C<sub>global</sub>*: concentración de emisión global para el conjunto de fuentes fijas de combustión

*A<sub>i</sub>*: factor de ponderación, que puede ser el consumo de combustible de la fuente *i*, o el caudal de gases de combustión de la fuente *i*

*E<sub>i</sub>*: concentración de emisión determinada para la fuente *i*

La concentración de emisión global deberá ser comparada con el valor máximo de concentración de emisión permitido y descrito en esta norma.

Este esquema es aplicable siempre y cuando el propietario o el operador de las fuentes ponderadas, demuestre que la emisión total ponderada, no compromete, dentro de su zona de influencia, el cumplimiento de los niveles de la calidad del aire establecidos en la NCAAA.

#### 4.3 Fuentes de combustión nuevas, modificadas y existentes

4.3.1 Toda fuente fija de combustión que se pretenda modificar de manera sustancial, o acondicionarse para un cambio total o parcial de combustible, previamente notificará a la Autoridad Ambiental de Control correspondiente.

4.3.2 Toda fuente fija significativa debe someterse al proceso de regularización ambiental vigente.

4.3.3. Los contaminantes a evaluarse en cada caso, deben ser establecidos en los términos de referencia para el estudio de impacto ambiental, considerando tanto las emisiones de combustión como de proceso.

#### 4.4 Uso de modelos de dispersión

4.4.1 Para los Estudios de Impacto Ambiental se podrán utilizar modelos de dispersión con enfoques de tipo simplificado o detallado. Mediante el enfoque detallado se busca evaluar los incrementos de los niveles de contaminación con mayor precisión. Para ello se deberá

utilizar información meteorológica horaria con una cobertura mínima de registros de un año, que provenga preferentemente de estaciones localizadas en los sitios de emplazamiento de las chimeneas. Dichas estaciones deberán cumplir con los requisitos establecidos por la Organización Meteorológica Mundial. Si la magnitud del proyecto lo amerita, ya sea por iniciativa del proponente, o por pedido de la Autoridad Ambiental de Control, se podrán instalar estaciones meteorológicas en los sitios previstos para el emplazamiento de las chimeneas. El procesamiento de la información meteorológica deberá efectuarse por medio de los utilitarios informáticos que permitan su uso con el modelo de enfoque detallado.

4.4.2 Los máximos incrementos en las concentraciones de promedios en 8 horas, 24 horas y anual, se obtendrán a partir de las máximas concentraciones horarias generadas mediante el enfoque simplificado, multiplicando por 0.75, 0.45 y 0.1 respectivamente. Estas concentraciones se deberán sumar a las concentraciones de línea base en periodos de 8 horas, 24 horas y anual, respectivamente. Las concentraciones de línea base que se deben considerar corresponden a la zona de influencia en la dirección con los mayores niveles de contaminación existentes. Las concentraciones totales se deberán comparar con los niveles establecidos en la NCAAA.

4.4.3 Si los resultados de la evaluación simplificada indicaren que los incrementos de los niveles de contaminación no comprometen el cumplimiento de la NCAAA, no se requiere ninguna valoración adicional.

4.4.4 Si los resultados de la evaluación simplificada indicaren que las emisiones de la fuente fija comprometen el cumplimiento de la NCAAA, se deberá aplicar el enfoque detallado.

4.4.5 Alternativamente se podrá generar la información meteorológica horaria durante un periodo mínimo de un año para la zona de emplazamiento de las chimeneas, mediante modelos meteorológicos debidamente documentados. Las simulaciones meteorológicas se deberán desarrollar utilizando dominios con celdas de dimensiones no mayores a 3 km.

4.4.6 Para estimar el impacto de las fuentes fijas de combustión mediante el enfoque detallado, se podrán utilizar modelos de transporte químico en tres dimensiones.

4.4.7 Si los resultados de la evaluación detallada, a pesar de que la fuente pueda cumplir con los límites de emisión establecidos en esta norma, indicaren que los incrementos de los niveles de contaminación comprometen el cumplimiento de la Norma de calidad del aire ambiente, el proponente deberá analizar otras opciones para reducir las emisiones, como por ejemplo mediante el uso de dispositivos de control con suficiente capacidad de captura de los contaminantes o mediante el uso de combustibles menos contaminantes.

4.4.8 Se permitirán nuevas fuentes fijas de combustión si de la evaluación detallada, se concluyera que con su funcionamiento se cumple con la Norma de Calidad de Aire Ambiente NCAAA.

## Registro Oficial -- Edición Especial Nº 387 - Miércoles 4 de noviembre de 2015 -- 47

4.4.9 Los modelos de dispersión determinarán la altura apropiada de la chimenea. La altura seleccionada de chimenea debe considerar el efecto de turbulencia creado por la presencia de edificaciones adyacentes a la chimenea, caracterizándose dicho efecto por la ocurrencia de altas concentraciones de contaminantes emitidos previamente junto a la estructura o edificación.

4.4.10 La Autoridad Ambiental de Control promoverá permanentemente la generación, en su zona de jurisdicción, de información sobre la calidad del aire, de las condiciones meteorológicas y de inventarios de emisiones, a fin de promover el uso efectivo de los modelos de dispersión.

### 4.5 Disposiciones generales

4.5.1 Todas las fuentes fijas nuevas, significativas o no, a instalarse en zonas que cumplen con lo establecido en la NCAA, estarán obligadas a hacer uso de la mejor tecnología de control disponible, que les permita cumplir con los límites de emisión establecidos en esta norma y minimizar el impacto en la calidad del aire.

4.5.2 Se permitirán nuevas fuentes fijas de combustión si de la evaluación detallada, se concluyera que con su funcionamiento se cumple la Norma de Calidad de Aire Ambiente NCAA.

4.5.3 Se puede autorizar la sustitución de una fuente fija existente o la instalación de una fuente fija nueva en una zona con concentraciones de línea base de la calidad del aire superior o superiores a la concentración o concentraciones de la NCAA, siempre y cuando el proponente demuestre su reducción de al menos una cantidad similar de emisión. El Estudio de Impacto Ambiental deberá establecer que no hay una degradación adicional de la calidad del aire en la zona de influencia.

4.5.4 Todas las fuentes de emisión fijas, deberán considerar dentro de sus planes de gestión ambiental, medidas dirigidas al control y reducción de las emisiones de combustión y de proceso.

4.5.5 Los responsables de la operación de las fuentes fijas deben comunicar a la Autoridad Ambiental de Control, sobre cualquier situación anómala, emergente, no típica, que se presente durante el funcionamiento de la fuente, y en la que se verifiquen emisiones de contaminantes superiores a los valores máximos establecidos en esta norma. Esta disposición no se aplica para el caso de periodo de arranque o parada de operación de la fuente, o para el caso del periodo de limpieza por soplado de hollín acumulado en la fuente, siempre que estos periodos no sean mayores de quince (15) minutos y la operación no se repita más de dos veces al día. Cuando por las características de los procesos y/o equipos de combustión, se justifique mediante informe técnico que se requiere mayor tiempo para su arranque o limpieza con soplado de hollín, se deberá obtener la aprobación de la Autoridad Ambiental de Control.

4.5.6 Cada fuente fija que presente una potencia eléctrica nominal igual o superior a 100 MW debe medir en continuo los parámetros de las tablas 1, 2 y 3 de límites máximos permisibles según le corresponda. Este sistema se

implementará en un periodo de hasta 4 años a partir de la vigencia de la presente norma. Este requerimiento deberá ser cumplido tanto por fuentes existentes como nuevas.

4.5.7 Los registros de las medidas en continuo deberán estar disponibles permanentemente y en tiempo real, para el seguimiento por parte de la Autoridad Ambiental de Control y, de acuerdo al formato que establezca.

4.5.8 Toda fuente fija de combustión está obligada a presentar a la Autoridad Ambiental de Control, y en el formato que ésta establezca, los resultados de los programas de medición de emisiones que se deban ejecutar. La Autoridad Ambiental de Control establecerá una base de datos con las emisiones de todas las fuentes bajo su control.

4.5.9 Las frecuencias mínimas de medición, de fuentes con potencia eléctrica nominal menor a 100 MW, será trimestral. Cuando la actividad demande otra frecuencia deberá obtener la aprobación de la Autoridad Ambiental de Control.

4.5.10 Requerimientos de Reporte.- Se elaborará un reporte con el siguiente contenido mínimo que estará vigente hasta la entrada en vigor del sistema obligatorio RETCE. La Frecuencia del reporte será anual. El formato de reporte se describe en el Anexo 1.

4.5.11 Los monitoreos externos de las emisiones de fuentes fijas serán realizados única y exclusivamente por los laboratorios ambientales con acreditación vigente del Servicio de Acreditación Ecuatoriano (SAE) o el que lo reemplace o acreditados con la ISO 17025.

4.5.12 Para el monitoreo continuo se debe demostrar la trazabilidad de las medidas.

4.5.13 Se prohíbe el uso de aceites lubricantes usados como combustible en calderas, hornos u otros equipos de combustión, con excepción de que la fuente fija de combustión demuestre, mediante el respectivo estudio técnico, que cuenta con equipos y procesos de control de emisiones producidas por esta combustión, a fin de no comprometer la calidad del aire al exterior de la fuente, e independientemente de si la fuente fija es significativa o no significativa.

Las actividades productivas que opten por el uso de aceites lubricantes usados como combustible deben cumplir con el proceso de regularización ambiental conforme a las disposiciones de la normativa ambiental aplicable para el manejo de desechos peligrosos y de su disposición final.

4.6 Métodos de medición de emisiones desde fuentes fijas de combustión

#### 4.6.1 General

4.6.1.1. Para demostrar el cumplimiento de la norma de emisiones al aire desde fuentes fijas de combustión, los equipos, métodos y procedimientos de medición deberán cumplir los requisitos técnicos mínimos establecidos en la presente Norma. Además, la fuente fija deberá disponer de todas las facilidades técnicas que permitan la ejecución de las mediciones.

## 48 Miércoles 4 de noviembre de 2015 -- Edición Especial N° 387 - Registro Oficial

### 4.6.2 Requisitos y métodos de medición

4.6.2.1 A fin de permitir la medición de emisiones de contaminantes del aire desde fuentes fijas de combustión, éstas deberán contar con los siguientes requisitos técnicos mínimos:

- a. Plataforma de trabajo, con las características descritas en la Figura 1 (Anexo 2).

### Puertos de muestreo

- b. Escalera de acceso a la plataforma de trabajo.  
c. Suministro de energía eléctrica cercano a los puertos de muestreo.

4.6.2.2 Los métodos de medición se establecen en la Tabla 9.

**TABLA 9: MÉTODOS DE MEDICIÓN**

PARÁMETRO	MÉTODOS DE MONITOREO DISCONTINUO APROBADOS EPA	MÉTODOS DE MONITOREO CONDICIONADOS EPA	SISTEMAS DE MONITOREO CONTINUO (CEMS) APROBADOS EPA
Ubicación de puertos	USEPA, Parte 60, Apéndice A, Método 1	NA	USEPA, Parte 60, Apéndice A, Método 1 o 1a
Velocidad de salida de gases	USEPA, Parte 60, Apéndice A, Método 2	NA	USEPA, Parte 60, Apéndice B, PS 6 para CEMS
Peso molecular seco	USEPA, Parte 60, Apéndice A, Método 3	NA	NA
CO <sub>2</sub> y O <sub>2</sub>	USEPA, Parte 60, Apéndice A, Método 3A	OTM-13, CTM-030 o CTM-034	USEPA, Parte 60, Apéndice B, PS 3 para CEMS
Humedad	USEPA, Parte 60, Apéndice A, Método 4	NA	NA
Material particulado	USEPA, Parte 60, Apéndice A, Método 5 o USEPA, Parte 60, Apéndice A, Método 17	NA	USEPA, Parte 60, Apéndice B, PS 11 para CEMS
Dióxido de azufre	USEPA, Parte 60, Apéndice A, Métodos: 6C	NA	USEPA, Parte 60, Apéndice B, PS 2 para CEMS
Óxidos de nitrógeno	USEPA, Parte 60, Apéndice A, Métodos: 7A, 7B, 7C, 7E	OTM-13, CTM-022, CTM-030 o CTM-034	USEPA, Parte 60, Apéndice B, PS 11 para CEMS
Cd, TI, Hg, As, Co, Ni, Se, Cr, Pb, Cu, Mn	USEPA, Parte 60, Apéndice A, Método 29	NA	NA
Dioxinas y furanos	USEPA, Parte 60, Apéndice A, Método 23	NA	NA
HCl - HF	USEPA, Parte 60, Apéndice A, Método 26 <sup>a</sup>	OTM 22	

4.6.2.3 Para la medición de los parámetros de control, los laboratorios de monitoreo ambiental deben acreditar los métodos establecidos en la tabla anterior.



ANEXO 1



FORMATO DE REPORTE DE EMISIONES

AÑO QUE SE REPORTA: \_\_\_\_\_

DATOS DEL ESTABLECIMIENTO INDUSTRIAL O DE SERVICIO


Información que deberá ser proporcionada por el establecimiento que presenta el formato.

1) NOMBRE O RAZÓN SOCIAL DE LA EMPRESA:		
2) PRINCIPAL ACTIVIDAD PRODUCTIVA DEL ESTABLECIMIENTO:		CLAVE DE ACTIVIDAD PRODUCTIVA
3) DOMICILIO DEL ESTABLECIMIENTO (Elaborar croquis de localización conforme al formato anexo)		
Parque o Puerto Industrial <input type="checkbox"/> Especifique cual: _____		
Centro Poblado <input type="checkbox"/> Domicilio: _____		
Teléfonos: _____ Fax: _____ Correo Electrónico: _____		
4) DOMICILIO PARA OIR Y RECIBIR NOTIFICACIONES (En caso de ser diferente al del establecimiento)		
Parque o Puerto Industrial <input type="checkbox"/> Especifique cual: _____		
Centro Poblado <input type="checkbox"/> Domicilio: _____		
Teléfonos: _____ Fax: _____ Correo Electrónico: _____		
Número de Casillero Judicial: _____		
5) FECHA DE INICIO DE OPERACIÓN: Día                      Mes                      Año		
6) COORDENADAS UTM (WGS84):		

Lugar y fecha: \_\_\_\_\_

Nombre y firma del Responsable Técnico (del establecimiento industrial o de servicio)	Nombre y firma de quien recibe
---	--------------------------------

Documento con posibles errores digitalizado de la publicación original. Favor verificar con imagen.

 No imprima este documento a menos que sea absolutamente necesario.

## 50 Miércoles 4 de noviembre de 2015 -- Edición Especial Nº 387 - Registro Oficial

### 1 GENERACIÓN DE CONTAMINANTES (GASES Y/O PARTÍCULAS SÓLIDAS O LÍQUIDAS)

#### 1.1 CARACTERÍSTICAS DE LA MAQUINARIA, EQUIPO O ACTIVIDAD QUE GENERA CONTAMINANTES

Nombre de la maquinaria, equipo o actividad	Marca, Modelo y Código	Punto de Tiempo de generación operación		Tipo de emisión <sup>4</sup>	Capacidad de operación del equipo <sup>6</sup>		Solo para equipo de combustión y/o actividad que genera emisiones a la atmósfera <sup>6</sup>		
		n <sup>2</sup>	3		Cantidad	Unidad <sup>5</sup>	Consumo anual de combustible(s) <sup>7</sup>		
							Tipo <sup>7</sup>	Cantidad	Unidad <sup>5</sup>

- 1 Anotar el número de identificación de la maquinaria, equipo o actividad en que se generan contaminantes atmosféricos, según corresponda en los diagramas de funcionamiento y tabla resumen solicitados en la sección I.2.
- 2 Indicar el tiempo de operación del equipo o tiempo de duración de la actividad contaminante en horas/año.
- 3 Indicar si la emisión es conducida (C) o fugitiva (F).
- 4 Indicar la capacidad de operación del equipo de combustión en cc (caballos caldera), MJ/hr (megajoules/hora), kcal/hr (kilocalorías/hora), BTU/hr (British Thermal Unit/hora) o lb/hr (libras de vapor/hora), u otra (especificar)
- 5 Reportar esta sección cuando se trate de equipos de combustión externa (calderas, hornos, quemadores, etc.) o interna (plantas de energía ciclo diesel, turbinas de gas, compresores, etc.).
- 6 Indicar si el combustible empleado es gas natural (GN), gas LP (LP), combustóleo (CB), gasóleo (GO), diáfano (DF), diesel (DI), gasolina (GA), carbón (CA), residuos combustibles (RC) u otros (RO)
7. Se deberán emplear unidades del consumo anual en masa: ton (toneladas métricas), kg (kilogramos) o lb (libras); o unidades de volumen: gal (galones), bbl (barriles), lt (litros), m<sup>3</sup> (metros cúbicos) o ft<sup>3</sup> (pies cúbicos).

#### 1.2 CARACTERÍSTICAS DE LAS CHIMENEAS Y DUCTOS DE DESCARGA

Ducto o chimenea <sup>1</sup>	Punto de emisión <sup>2</sup>	Punto(s) de generación relacionados <sup>3</sup>	Altura (m) <sup>4</sup>	Diámetro interior o diámetro equivalente (m)	Velocidad de salida (m/seg) <sup>5</sup>	Presión de los gases (mmHg)	Fracción seca (%)	Gasto volumétrico o (m <sup>3</sup> /min)	Temperatura de salida (°C)

- 1 Anotar el nombre o número de identificación usado en el establecimiento para el ducto o chimenea que se reporta. De no aplicar, anotar NA.
- 2 Anotar el número de identificación del ducto o chimenea del que se emiten contaminantes atmosféricos, según corresponda en los diagramas de funcionamiento y tabla resumen solicitados en la sección I.2.
- 3 Se deberá indicar el(los) puntos de generación.
- 4 Altura en metros de la chimenea o ducto de emisión, medida a partir del nivel del piso.
- 5 Indicar la velocidad promedio de salida del flujo de gases bajo operación normal en m/seg. Este dato deberá corresponder al muestreo de gases y partículas en chimenea cuando apliquen los lineamientos estipulados por la Norma de emisiones al aire desde fuentes fijas de combustión o al Acuerdo Ministerial Nº. 091, sobre los límites máximos permisibles para emisiones a la atmósfera provenientes de fuentes fijas para actividades hidrocarburíferas. En los casos en que no aplique esta norma y se desconozca la velocidad de salida de los gases así como cuando se trate de ductos de venteo, deberá indicarse NA (no aplica).

### 2 EMISIONES AL AIRE DE CONTAMINANTES MONITOREADOS

#### 2.1 RESULTADOS DE MONITOREOS DE SUSTANCIAS QUÍMICAS Y PARÁMETROS NORMADOS AL AIRE

Punto de Emisión <sup>1</sup>	Equipo u operación sujeto a norma <sup>2</sup>	Norma Aplicable <sup>7</sup>	Sustancia química o parámetro normado <sup>2</sup>	Límite máximo permisible		Emisión de acuerdo al monitoreo <sup>4</sup>					Método de Medición <sup>5</sup>	
				Cantidad	Unidad <sup>3</sup>	1	2	3	4	Promedio		


- 1 Anotar el número del punto de emisión correspondiente al ducto o chimenea del que se emiten contaminantes atmosféricos, según corresponda en los diagramas de funcionamiento.
- 2 Listar los equipos u operaciones correspondientes a cada punto de emisión.
3. Las unidades de reporte para cada parámetro deberán ser las indicadas en la norma correspondiente.
- 4 Indicar el valor obtenido durante la(s) evaluación(es) practicada(s) durante el año de reporte.
- 5 Indicar el método empleado para realizar la medición reportada, según se establezca en la norma técnica correspondiente.

**ANEXO 2 Figura 1. Requisitos para ejecución de medición d emisiones al aire desde fuentes fijas**

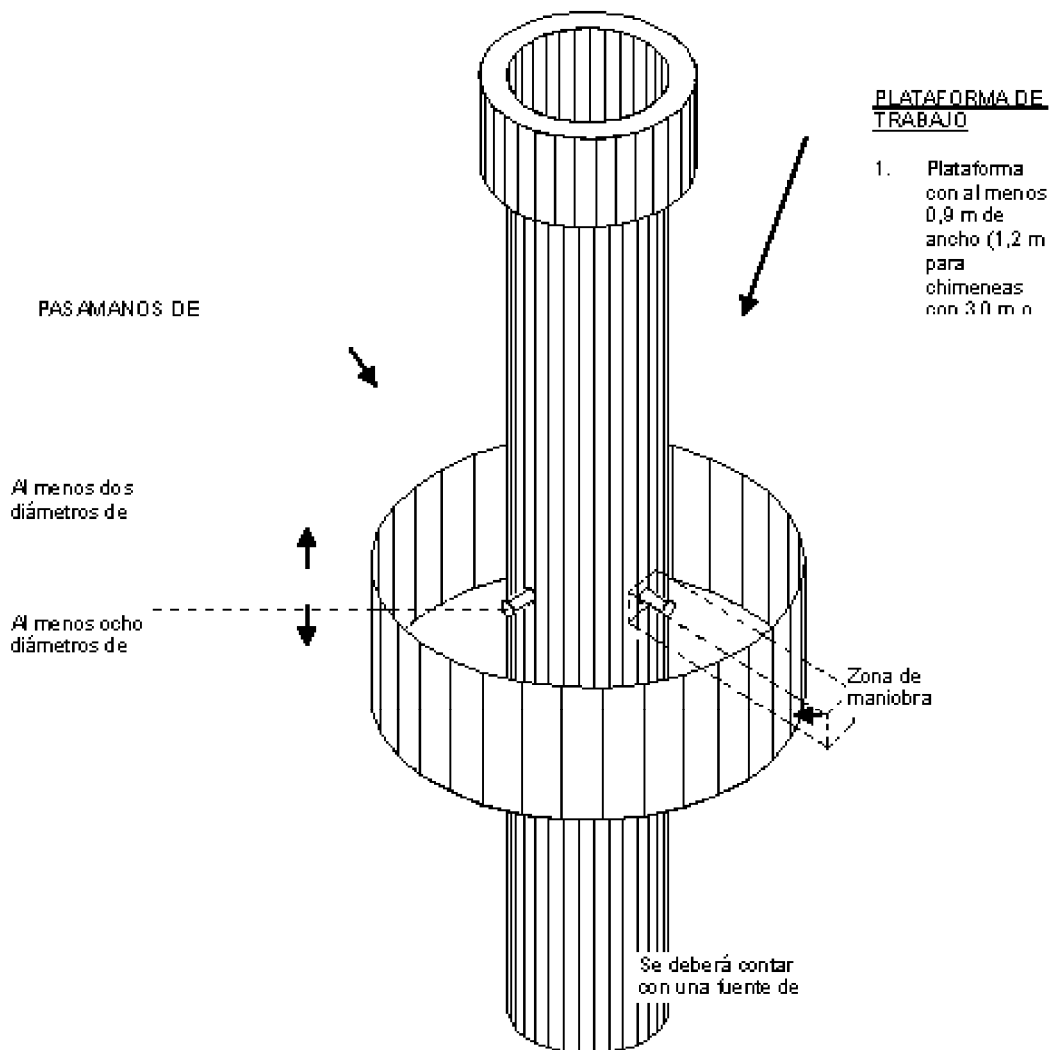


Figura 2. Número de puntos de medición de emisiones al aire desde fuentes fijas

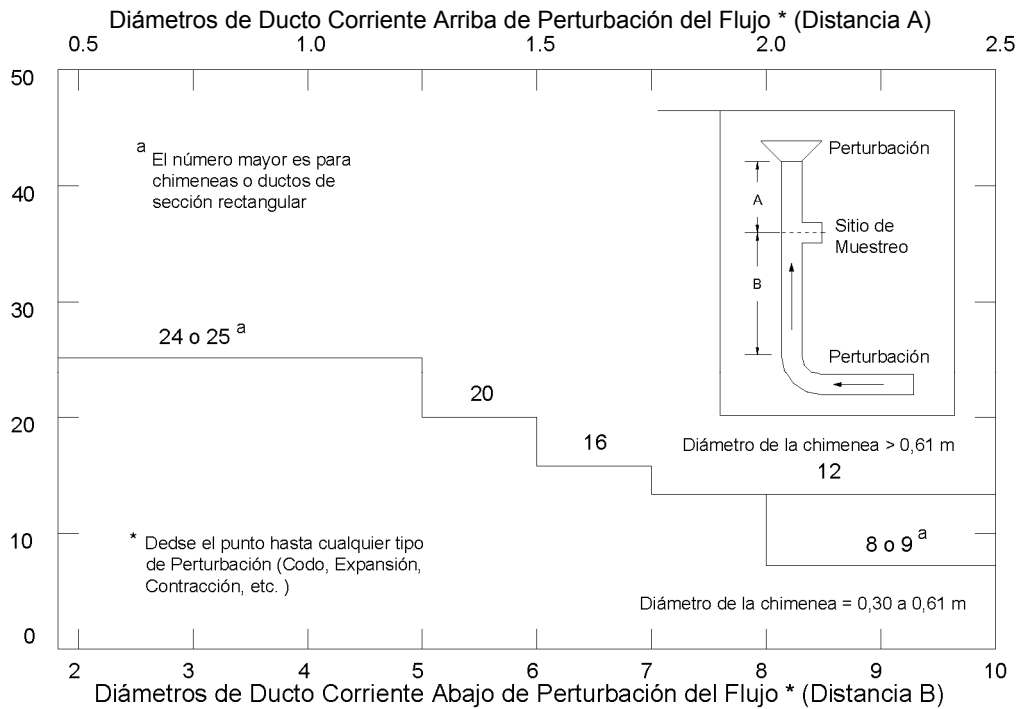
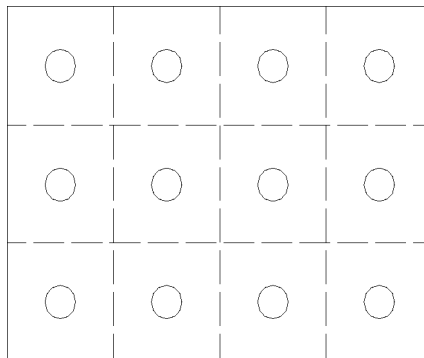


Figura 3. Ejemplo de puntos de medición de emisiones al aire en conducto de sección rectangular (12 áreas iguales con punto de medición en centroide de cada área).



**ANEXO 4 DEL LIBRO VI DEL TEXTO UNIFICADO DE LEGISLACIÓN SECUNDARIA DEL MINISTERIO DEL AMBIENTE NORMA DE CALIDAD DEL AIRE AMBIENTE O NIVEL DE INMISIÓN LIBRO VI ANEXO 4**

**NORMA DE CALIDAD DEL AIRE AMBIENTE O NIVEL DE INMISIÓN LIBRO VI ANEXO 4**

**INTRODUCCIÓN**

La presente norma técnica es dictada bajo el amparo de la Ley de Gestión Ambiental y del Reglamento a la Ley de Gestión Ambiental para la Prevención y Control de la Contaminación Ambiental y se somete a las disposiciones de éstos, es de aplicación obligatoria y rige en todo el territorio nacional.

La presente norma técnica establece:

- Los objetivos de calidad del aire ambiente.
- Los límites permisibles de los contaminantes criterio y contaminantes no convencionales del aire ambiente.
- Los métodos y procedimientos para la determinación de los contaminantes en el aire ambiente.

**1. OBJETO**

La presente norma tiene como objeto principal el preservar la salud de las personas, la calidad del aire ambiente, el bienestar de los ecosistemas y del ambiente en general. Para cumplir con este objetivo, esta norma establece los límites máximos permisibles de contaminantes en el aire ambiente a nivel de suelo. La norma también provee los métodos y procedimientos destinados a la determinación de las concentraciones de contaminantes en el aire ambiente.

## 2. DEFINICIONES

Para el propósito de esta norma se consideran las definiciones establecidas en el Reglamento a la Ley de Prevención y Control de la Contaminación, y las que a continuación se indican:

**2.1 Aire.-** También denominado "aire ambiente", cualquier porción no confinada de la atmósfera, y se define como mezcla gaseosa cuya composición normal es, de por lo menos, veinte por ciento (20%) de oxígeno, setenta y nueve por ciento (79%) nitrógeno y uno por ciento (1%) de dióxido de carbono, además de proporciones variables de gases inertes y vapor de agua, en relación volumétrica.

**2.2 Chimenea.-** Conducto que facilita el transporte y evacuación hacia la atmósfera de los productos de combustión generados en la fuente fija.

**2.3 Combustión.-** Oxidación rápida, que consiste en una combinación del oxígeno con aquellos materiales o sustancias capaces de oxidarse, dando como resultado la generación de gases, partículas, luz y calor.

**2.4 Concentración de una sustancia en el Aire.-** Es la relación que existe entre el peso o el volumen de una sustancia y la unidad de volumen de aire en el cual esta contenida.

**2.5 Condiciones de referencia.-** Veinticinco grados centígrados (25 °C) y setecientos sesenta milímetros de mercurio de presión (760 mm Hg).

**2.6 Contaminante del aire.-** Cualquier sustancia o material emitido a la atmósfera, sea por actividad humana o por procesos naturales, y que afecta adversamente al hombre o al ambiente.

**2.7 Contaminantes criterio del aire.-** Cualquier contaminante del aire para los cuales, en esta norma, se especifica un valor máximo de concentración permitida a nivel de suelo en el aire ambiente, y por lo tanto afecta a los receptores ya sean personas, animales, vegetación o materiales para diferentes períodos de tiempo

**2.8 Contaminante peligroso del aire (no convencionales).-** Son aquellos contaminantes del aire que pueden presentar una amenaza de efectos adversos en la salud humana o en el ambiente.

**2.9 Contaminación del aire.-** La presencia de sustancias en la atmósfera, que resultan de actividades humanas o de procesos naturales, presentes en concentración suficiente, por un tiempo suficiente y bajo circunstancias tales que interfieren con el confort, la salud o el bienestar de los seres humanos o del ambiente.

**2.10 Diámetro aerodinámico.-** Para una partícula específica, es el diámetro de una esfera con densidad unitaria (densidad del agua) que se sedimenta en aire quieto a la misma velocidad que la partícula en cuestión.

**2.11 Dióxido de azufre (SO<sub>2</sub>)-** Gas incoloro e irritante formado principalmente por la combustión de combustibles fósiles.

**2.12 Dióxido de nitrógeno (NO<sub>2</sub>)-** Gas de color pardo rojizo, altamente tóxico, que se forma debido a la oxidación del nitrógeno atmosférico que se utiliza en los procesos de combustión en los vehículos y fábricas.

**2.13 Emisión.-** La descarga de sustancias gaseosas, puras o con sustancias en suspensión en la atmósfera. Para propósitos de esta norma, la emisión se refiere a la descarga de sustancias provenientes de actividades humanas.

**2.14 Episodio crítico de contaminación del aire.-** Es la presencia de altas concentraciones de contaminantes criterio del aire y por períodos cortos de tiempo, como resultado de condiciones de emisiones de gran magnitud y/o meteorológicas desfavorables que impiden la dispersión de los contaminantes previamente emitidos.

**2.15 Fuente fija de combustión.-** Es aquella instalación o conjunto de instalaciones, que tiene como finalidad desarrollar operaciones o procesos industriales, comerciales o de servicios, y que emite o puede emitir contaminantes al aire, debido a proceso de combustión, desde un lugar fijo o inamovible.

**2.16 Línea base.-** Denota el estado de un sistema alterado en un momento en particular, antes de un cambio posterior. Se define también como las condiciones en el momento de la investigación dentro de un área que puede estar influenciada por actividades humanas.

**2.17 Material particulado.-** Está constituido por material sólido o líquido en forma de partículas, con excepción del agua no combinada, presente en la atmósfera. Se designa como PM<sub>2,5</sub> al material particulado cuyo diámetro aerodinámico es menor a 2,5 micrones. Se designa como PM<sub>10</sub> al material particulado de diámetro aerodinámico menor a 10 micrones.

**2.18 Micrón.-** Millonésima parte de un metro.

**2.19 Monitoreo.-** Es el proceso programado de coleccionar muestras, efectuar mediciones, y realizar el subsiguiente registro, de varias características del ambiente, a menudo con el fin de evaluar conformidad con objetivos específicos.

**2.20 Monóxido de carbono (CO)-** Gas incoloro, inodoro y tóxico producto de la combustión incompleta de combustibles fósiles.

**2.21 Nivel de fondo (background).-** Expresa las condiciones ambientales imperantes antes de cualquier perturbación originada en actividades humanas, esto es, sólo con los procesos naturales en actividad.

**2.22 Norma de calidad de aire ambiente o nivel de inmisión.-** Es el valor que establece el límite máximo permisible de concentración, a nivel de suelo, de un contaminante del aire durante un tiempo promedio de muestreo determinado, definido con el propósito de proteger la salud y el ambiente. Los límites permisibles descritos en esta norma de calidad de aire ambiente se aplicarán para aquellas concentraciones de contaminantes que se determinen fuera de los límites del predio de los sujetos de control o regulados.

## 54 Miércoles 4 de noviembre de 2015 -- Edición Especial N° 387 - Registro Oficial

**2.23 Norma de emisión.-** Es el valor que señala la descarga máxima permisible de los contaminantes del aire definidos, provenientes de una fuente fija o móvil.

**2.24 Olor ofensivo.-** Es el olor, generado por sustancias o actividades industriales, comerciales o de servicio, que produce molestia aunque no cause daño a la salud humana.

**2.25 Partículas Sedimentables.-** Material particulado, sólido o líquido, en general de tamaño mayor a 10 micrones; por su peso tienden a precipitarse con facilidad, razón por lo cual pueden permanecer en suspensión temporal en el aire ambiente.

**2.26 Percentil "q".-** En una población o conjunto de datos, el percentil "q" es el valor tal que por lo menos el "q" por ciento de los datos recopilados son iguales o menores a dicho valor.

**2.27 US EPA.-** Agencia de Protección Ambiental de los Estados Unidos de América.

### 3. CLASIFICACIÓN

Esta norma establece los límites máximos permisibles de concentraciones de contaminantes criterio y contaminantes no convencionales, a nivel de suelo en el aire ambiente. La norma establece la presente clasificación:

- Norma de calidad de aire ambiente:

- a. Contaminantes del aire ambiente.
- b. Normas generales para concentraciones de contaminantes criterio en el aire ambiente.
- c. Planes de alerta, alarma y emergencia de la calidad del aire.
- d. Métodos de medición de concentración de contaminantes criterio del aire ambiente.
- e. Normas generales para concentraciones de contaminantes no convencionales en el aire ambiente.
- f. Métodos de medición de concentración de contaminantes no convencionales del aire ambiente.
- g. De las molestias o peligros inducidos por otros contaminantes del aire.

### 4. REQUISITOS

#### 4.1 Norma de calidad de aire ambiente

##### 4.1.1 De los contaminantes del aire ambiente

4.1.1.1 Para efectos de esta norma se establecen como contaminantes criterio del aire ambiente a los siguientes:

- . Partículas Sedimentables.
- . Material Particulado de diámetro aerodinámico menor a 10 (diez) micrones. Se abrevia PM10.

- . Material Particulado de diámetro aerodinámico menor a 2,5 (dos enteros cinco décimos) micrones. Se abrevia PM2,5.

- . Dióxido de Nitrógeno NO<sub>2</sub>.

- . Dióxido de Azufre SO<sub>2</sub>.

- . Monóxido de Carbono CO

- . Ozono O<sub>3</sub>

4.1.1.2 Para efectos de esta norma se establecen como contaminantes no convencionales con efectos tóxicos y/o carcinogénicos a los siguientes:

- . Benceno (C<sub>6</sub>H<sub>6</sub>)

- . Cadmio (Cd)

- . Mercurio inorgánico (vapores) (Hg)

4.1.1.3 La Autoridad Ambiental Nacional en coordinación con las Autoridades Ambientales de Aplicación Responsable acreditadas al Sistema Único de Manejo Ambiental, desarrollará e implementará a nivel nacional los programas de monitoreo para el cumplimiento de la presente norma.

4.1.1.4 La Autoridad Ambiental de Aplicación Responsable acreditada ante el Sistema Único de Manejo Ambiental verificará, mediante sus respectivos programas de monitoreo, que las concentraciones a nivel de suelo en el aire ambiente de los contaminantes criterio no excedan los valores estipulados en esta norma. Dicha Entidad queda facultada para establecer las acciones necesarias para, de ser el caso de que se excedan las concentraciones de contaminantes criterio y no convencionales del aire, hacer cumplir con la presente norma de calidad de aire. Caso contrario, las acciones estarán dirigidas a prevenir el deterioro a futuro de la calidad del aire.

4.1.1.5 La responsabilidad del monitoreo de las concentraciones de contaminantes en el aire ambiente recaerá en la Autoridad Ambiental de Aplicación Responsable acreditada ante el Sistema Único de Manejo Ambiental. Los equipos, métodos y procedimientos a utilizarse, tendrán como referencia a aquellos descritos en la legislación ambiental federal de los Estados Unidos de América (Code of Federal Regulations, Anexos 40 CFR 50), por las Directivas de la Comunidad Europea y Normas de la American Society for Testing and Materials (ASTM).

4.1.1.6 La Autoridad Ambiental de Aplicación Responsable acreditada ante el Sistema Único de Manejo Ambiental y los gestores acreditados para prestar sus servicios deberán demostrar, ante la Autoridad Ambiental Nacional, que sus equipos, métodos y procedimientos cumplan con los requerimientos descritos en esta norma. De existir otros tipos de métodos, equipos y procedimientos, se deberá justificar técnicamente para establecer la validez en uso oficial de los resultados.

4.1.1.7 La información que se recabe, como resultado de los programas públicos de medición de concentraciones de contaminantes del aire, serán de carácter público.

4.1.1.8 La Autoridad Ambiental de Aplicación Responsable acreditada ante el Sistema Único de Manejo Ambiental establecerá sus procedimientos internos de control de calidad y aseguramiento de calidad del sistema de monitoreo de calidad del aire ambiente en la jurisdicción bajo su autoridad. Así mismo, la Autoridad Ambiental de Aplicación Responsable acreditada ante el Sistema Único de Manejo Ambiental deberá definir la frecuencia y alcance de los trabajos, tanto de auditoría interna como externa, para su respectivo sistema de monitoreo de calidad de aire ambiente.

4.1.1.9 La Autoridad Ambiental Nacional promoverá el desarrollo y establecimiento de un sistema nacional de acreditación para redes de monitoreo de aire ambiente en coordinación con el Servicio de Acreditación Ecuatoriano (SAE).

4.1.1.10 La Autoridad Ambiental Nacional, podrá solicitar de ser el caso a los proyectos, obras o actividades que emitan o sean susceptibles de emitir contaminantes al aire ambiente, la realización de monitoreos de calidad del aire ambiente, según lo señalado en esta norma, con el objetivo de prevenir el deterioro a futuro de la calidad del aire. De así requerirlo, la Autoridad Ambiental Nacional podrá coordinar lo antes mencionado, con las Autoridades Ambientales de Aplicación Responsable acreditadas al Sistema Único de Manejo Ambiental.

#### 4.1.2 Normas generales para concentraciones de contaminantes criterio en el aire ambiente

4.1.2.1 Para los contaminantes criterio del aire, definidos en 4.1.1.1, se establecen las siguientes concentraciones máximas permitidas. La Autoridad Ambiental Nacional establecerá la frecuencia de revisión de los valores descritos en la presente norma de calidad de aire ambiente. La Autoridad Ambiental de Aplicación Responsable acreditada ante el Sistema Único de Manejo Ambiental utilizará los valores de concentraciones máximas de contaminantes del aire ambiente aquí definidos, para fines de elaborar su respectiva ordenanza o norma sectorial.

**Partículas sedimentables.**- La máxima concentración de una muestra, colectada durante 30 (treinta) días de forma continua, será de un miligramo por centímetro cuadrado (1 mg/cm<sup>2</sup> x 30 d).

**Material particulado menor a 10 micrones (PM10).**- El promedio aritmético de la concentración de PM10 de todas las muestras en un año no deberá exceder de cincuenta microgramos por metro cúbico (50 µg/m<sup>3</sup>).

El promedio aritmético de monitoreo continuo durante 24 horas, no deberá exceder de cien microgramos por metro cúbico (100 µg/m<sup>3</sup>).

Se considera sobrepasada la norma de calidad del aire para material particulado PM10 cuando el percentil 98 de las concentraciones de 24 horas registradas durante un periodo anual en cualquier estación monitorea sea mayor o igual a (100 µg/m<sup>3</sup>)

**Material particulado menor a 2,5 micrones (PM2,5).**- El promedio aritmético de la concentración de PM2,5 de todas las muestras en un año no deberá exceder de quince microgramos por metro cúbico (15 µg/m<sup>3</sup>).

El promedio aritmético de monitoreo continuo durante 24 horas, no deberá exceder de cincuenta microgramos por metro cúbico (50 µg/m<sup>3</sup>).

Se considera sobrepasada la norma de calidad del aire para material particulado PM2.5 cuando el percentil 98 de las concentraciones de 24 horas registradas durante un período anual en cualquier estación monitorea sea mayor o igual a (50 µg/m<sup>3</sup>)

**Dióxido de azufre (SO2).**- La concentración SO2 en 24 horas no deberá exceder ciento veinticinco microgramos por metro cúbico (125 µg/m<sup>3</sup>), la concentración de este contaminante para un periodo de diez minutos, no debe ser mayor a quinientos microgramos por metro cúbico (500 µg/m<sup>3</sup>).

El promedio aritmético de la concentración de SO2 de todas las muestras en un año no deberá exceder de sesenta microgramos por metro cúbico (60 µg/m<sup>3</sup>).

**Monóxido de carbono (CO).**- La concentración de monóxido de carbono de las muestras determinadas de forma continua, en un período de 8 (ocho) horas, no deberá exceder diez mil microgramos por metro cúbico (10 000 µg/m<sup>3</sup>) no más de una vez al año. La concentración máxima en (1) una hora de monóxido de carbono no deberá exceder treinta mil microgramos por metro cúbico (30 000 µg/m<sup>3</sup>) no más de una vez al año.

**Ozono.**- La máxima concentración de ozono, obtenida mediante muestra continua en un periodo de (8) ocho horas, no deberá exceder de cien microgramos por metro cúbico (100 µg/m<sup>3</sup>), más de una vez en un año.

**Dióxido de nitrógeno (NO2).**- El promedio aritmético de la concentración de Dióxido de nitrógeno, determinado en todas las muestras en un año, no deberá exceder de cuarenta microgramos por metro cúbico (40 µg/m<sup>3</sup>).

La concentración máxima en (1) una hora no deberá exceder doscientos microgramos por metro cúbico (200 µg/m<sup>3</sup>).

4.1.2.2 Los valores de concentración de contaminantes criterio del aire, establecidos en esta norma, así como los que sean determinados en los programas públicos de medición, están sujetos a las condiciones de referencia de 25 °C y 760 mm Hg.

4.1.2.3 Las mediciones observadas de concentraciones de contaminantes criterio del aire deberán corregirse de acuerdo a las condiciones de la localidad en que se efectúen dichas mediciones, para lo cual se utilizará la siguiente ecuación:

$$C_c = C_o * \frac{760 \text{ mmHg}}{P_b \text{ mmHg}} * \frac{(273 + t^\circ \text{C})^\alpha \text{ K}}{298^\circ \text{K}}$$

## 56 Miércoles 4 de noviembre de 2015 -- Edición Especial N° 387 - Registro Oficial

Donde: establecerá un Plan de Alerta, de Alarma y de Emergencia ante Situaciones Críticas de Contaminación del Aire, basado en el establecimiento de tres niveles de concentración de contaminantes. La ocurrencia de estos niveles determinará la existencia de los estados de Alerta, Alarma y Emergencia.

Cc: concentración corregida

Co: concentración observada

Pbl: presión atmosférica local, en milímetros de mercurio.

t°C: temperatura local, en grados centígrados.

### 4.1.3 De los planes de alerta, alarma y emergencia de la calidad del aire

4.1.3.1 La Autoridad Ambiental de Aplicación Responsable acreditada ante el Sistema Único de Manejo Ambiental

4.1.3.2 Se definen los siguientes niveles de alerta, de alarma y de emergencia en lo referente a la calidad del aire. Cada uno de los tres niveles será declarado por la Autoridad Ambiental de Aplicación Responsable acreditada ante el Sistema Único de Manejo Ambiental cuando uno o más de los contaminantes criterio indicados exceda la concentración establecida en la (Tabla 1) o cuando se considere que las condiciones atmosféricas que se esperan sean desfavorables en las próximas 24 horas.

**Tabla 1. Concentraciones de contaminantes criterio que definen los niveles de alerta, de alarma y de emergencia en la calidad del aire [1]**

CONTAMINANTE Y PERIODO DE TIEMPO	ALERTA	ALARMA	EMERGENCIA
<b>Monóxido de Carbono</b> Concentración promedio en ocho horas ( $\mu\text{g}/\text{m}^3$ )	15000	30000	40000
<b>Ozono</b> Concentración promedio en ocho horas ( $\mu\text{g}/\text{m}^3$ )	200	400	600
<b>Dióxido de Nitrógeno</b> Concentración promedio en una hora ( $\mu\text{g}/\text{m}^3$ )	1000	2000	3000
<b>Dióxido de Azufre</b> Concentración promedio en veinticuatro horas ( $\mu\text{g}/\text{m}^3$ )	200	1000	1800
<b>Material particulado PM 10</b> Concentración en veinticuatro horas ( $\mu\text{g}/\text{m}^3$ )	250	400	500
<b>Material Particulado PM 2,5</b> Concentración en veinticuatro horas ( $\mu\text{g}/\text{m}^3$ )	150	250	350

Nota:

[1] Todos los valores de concentración expresados en microgramos por metro cúbico de aire, a condiciones de 25 °C y 760 mm Hg.

4.1.3.3 Cada plan contemplará la adopción de medidas que, de acuerdo a los niveles de calidad de aire que se determinen, autoricen a limitar o prohibir las operaciones y actividades en la zona afectada, a fin de preservar la salud de la población.

4.1.3.4 La Autoridad Ambiental de Aplicación Responsable acreditada al Sistema Único de Manejo Ambiental podrá proceder a la ejecución de las siguientes actividades mínimas:

#### En Nivel de Alerta:

Informar al público, mediante los medios de comunicación, del establecimiento del Nivel de Alerta.

Restringir la circulación de vehículos así como la operación de fuentes fijas de combustión en la zona en que se está verificando el nivel de alerta para uno o más contaminantes específicos. Estas últimas acciones podrán consistir en limitar las actividades de mantenimiento de fuentes fijas de combustión, tales como soplado de hollín, o solicitar a determinadas fuentes fijas no reiniciar un proceso de combustión que se encontrase fuera de operación

#### En Nivel de Alarma:

Informar al público del establecimiento del Nivel de Alarma.

Restringir, e inclusive prohibir, la circulación de vehículos así como la operación de fuentes fijas de combustión en la zona en que se está verificando el nivel de alarma.



**En Nivel de Emergencia:**

Informar al público del establecimiento del Nivel de Emergencia.

Prohibir la circulación y el estacionamiento de vehículos así como la operación de fuentes fijas de combustión en la zona en que se está verificando el nivel de emergencia. Se deberá considerar extender estas prohibiciones a todo el conjunto de fuentes fijas de combustión, así como vehículos automotores, presentes en la región bajo responsabilidad de la Autoridad Ambiental de Aplicación Responsable acreditada ante el Sistema Único de Manejo Ambiental.

**4.1.4 De los métodos de medición de los contaminantes criterio del aire ambiente**

4.1.4.1 La responsabilidad de la determinación de las concentraciones de contaminantes criterio, a nivel de suelo, en el aire ambiente recaerá en la Autoridad Ambiental de Aplicación Responsable acreditada ante el Sistema Único de Manejo Ambiental. Los equipos, métodos y procedimientos a utilizarse en la determinación de la concentración de contaminantes, serán aquellos descritos en la legislación ambiental federal de los Estados Unidos de América (Code of Federal Regulations) por Directivas de la Comunidad Europea y normas ASTM y cuya descripción general se presenta a continuación (Tabla 2).

**Tabla 2. Métodos de medición de concentraciones de contaminantes criterio del aire**


CONTAMINANTE	NOMBRE, REFERENCIA Y DESCRIPCIÓN DEL MÉTODO
Partículas Sedimentables	<p><b>Nombre:</b> Método Gravimétrico, mediante Captación de Partículas en Envases Abiertos</p> <p><b>Referencia:</b> Method 502. Methods of Air Sampling and Analysis, 3rd. Edition, Intersociety Committee, Lewis Publishers, Inc. 1988.</p> <p><b>Descripción:</b> Se utilizará un envase, de 15 centímetros de diámetro o mayor, y con altura dos o tres veces el diámetro. La altura del envase, sobre el nivel de suelo, será de al menos 1,2 metros.</p> <p>Las partículas colectadas serán clasificadas en solubles e insolubles. Las partículas insolubles se determinarán mediante diferencia de peso ganado por un filtro de 47 mm, y que retenga aquellas partículas contenidas en el líquido de lavado del contenido del envase. En cambio, las partículas insolubles se determinarán mediante la diferencia de peso ganado por un crisol, en el cual se evaporará el líquido de lavado del envase. La concentración total de partículas sedimentables será la suma de partículas solubles e insolubles, normalizadas con respecto al área total de captación del envase.</p>
Material Particulado (PM10)	<p><b>Nombre:</b> Método Gravimétrico, mediante muestreador de alto caudal o de bajo caudal.</p> <p><b>Referencia:</b> 40 CFR Part 50, Appendix J o Appendix M.</p> <p><b>Descripción:</b> el equipo muestreador, de alto caudal o de bajo caudal, estará equipado con una entrada aerodinámica capaz de separar aquellas partículas de tamaño superior a 10 micrones de diámetro aerodinámico. Las partículas menores a 10 micrones serán captadas en un filtro, de alta eficiencia, y la concentración se determinará mediante el peso ganado por el filtro, dividido para el volumen total de aire muestreado en un período de 24 horas continuas cada seis días como mínimo.</p> <p><b>Métodos Alternos:</b> podrán ser también utilizados los denominados métodos de medición continua, tanto del tipo Microbalanza Oscilante como el tipo Atenuación Beta. En el primer caso, el equipo muestreador, equipado con entrada aerodinámica PM10, posee un transductor de masa de las oscilaciones inducidas por el material particulado. En el segundo tipo, el equipo muestreador, con entrada PM10, contiene una fuente de radiación beta que determina la ganancia de peso en un filtro, a medida que este experimenta acumulación de partículas.</p>
Material Particulado (PM2,5)	<p><b>Nombre:</b> Método Gravimétrico, mediante muestreador de bajo caudal. Referencia: 40 CFR Part 50, Appendix J o Appendix L.</p> <p><b>Descripción:</b> el equipo muestreador, de bajo caudal, estará equipado con una entrada aerodinámica capaz de separar aquellas partículas de tamaño superior a 2,5 micrones de diámetro aerodinámico. Las partículas menores a 2,5 micrones serán captadas en un filtro, y la concentración se determinará mediante el peso ganado por el filtro, dividido para el volumen total de aire muestreado en un período de 24 horas.</p> <p><b>Métodos Alternos:</b> podrán ser también utilizados los denominados métodos de medición continua, del tipo Microbalanza Oscilante o del tipo Atenuación Beta, según se describió para material particulado PM10.</p>

## 58 Miércoles 4 de noviembre de 2015 -- Edición Especial N° 387 - Registro Oficial

<p><b>Dióxido de Azufre (SO<sub>2</sub>)</b></p>	<p><b>Nombre:</b> Método de la Pararosanilina: absorción en medio líquido y análisis colorimétrico posterior. Analizador Continúo por Fluorescencia.</p> <p><b>Referencias:</b> Método de la Pararosanilina: 40 CFR Part 50, Appendix A.</p> <p><b>Fluorescencia:</b> Diferentes fabricantes cuyos equipos se encuentren aprobados por la agencia de protección ambiental de EE.UU.</p> <p><b>Descripción:</b> Método de la Pararosanilina: el dióxido de azufre es absorbido en una solución de potasio o de tetracloromercurato de sodio (TCM). La muestra es acondicionada para evitar interferencias, en particular de metales y de agentes oxidantes, como ozono y óxidos de nitrógeno. La solución es tratada con formaldehído, ácido fosfórico y pararosanilina, a fin de mantener condiciones adecuadas de pH y de color. La concentración final se determina mediante colorímetro.</p> <p><b>Método Fluorescencia:</b> la concentración de dióxido de azufre es determinada mediante la medición de la señal fluorescente generada al excitar a dicho compuesto en presencia de luz ultravioleta.</p> <p><b>Método Alternativo:</b> Podrá ser utilizado el método pasivo referido en la Norma Europea EN 13528-1:2002, EN 13528-2:2002, EN 13528-3:2002, y deben aplicarse en conjunto en áreas sin riesgo de exceder los valores límite que fueron determinados previamente</p>
<p><b>Monóxido de Carbono (CO)</b></p>	<p><b>Nombre:</b> Analizador infrarrojo no dispersivo (NDIR)</p> <p><b>Referencia:</b> 40 CFR Part 50, Appendix C.</p> <p><b>Descripción:</b> el principio de medición consiste en determinar la concentración de monóxido de carbono mediante el cambio en absorción de energía infrarroja en diferentes longitudes de onda.</p>
<p><b>Ozono (O<sub>3</sub>)</b></p>	<p><b>Nombre:</b> Quimiluminiscencia Fotómetro ultravioleta</p> <p><b>Referencia:</b> 40 CFR Part 50, Appendix D.</p> <p><b>Descripción:</b> el principio de medición, para equipos con quimiluminiscencia, es la mezcla de aire con etileno, produciendo la reacción del ozono. Esta reacción libera luz (reacción quimiluminiscente), la cual es medida en un tubo fotomultiplicador. Para el caso de equipos con fotómetro ultravioleta, el principio de medición consiste en determinar la cantidad de luz absorbida a una longitud de onda de 254 nanómetros.</p> <p><b>Método Alternativo:</b> Podrá ser utilizado el método pasivo referido en la Norma Europea EN 13528-1:2002, EN 13528-2:2002, EN 13528-3:2002, y deben aplicarse en conjunto en áreas sin riesgo de exceder los valores límite que fueron determinados previamente.</p>
<p><b>Dióxido de Nitrógeno (NO<sub>2</sub>)</b></p>	<p><b>Nombre:</b> Quimiluminiscencia</p> <p><b>Referencia:</b> 40 CFR Part 50, Appendix F.</p> <p><b>Descripción:</b> el NO<sub>2</sub> es convertido en NO, el cual reacciona con ozono introducido expresamente, produciendo luz en la reacción. El instrumento permite la presentación de resultados para concentraciones tanto de NO<sub>2</sub> como de NO.</p> <p><b>Método Alternativo:</b> Podrá ser utilizado el método pasivo referido en la Norma Europea EN 13528-1:2002, EN 13528-2:2002, EN 13528-3:2002, y deben aplicarse en conjunto en áreas sin riesgo de exceder los valores límite que fueron determinados previamente.</p>

### 4.1.5 Normas generales para concentraciones de contaminantes no convencionales con efectos tóxicos y/o carcinogénicos en el aire ambiente

Documento con posibles errores digitalizado de la publicación original. Favor verificar con imagen.

 No imprima este documento a menos que sea absolutamente necesario.

4.1.5.1 Para los contaminantes no convencionales definidos en el 4.1.1.2, se establecen los siguientes niveles máximos permisibles descritos en la (Tabla 3). La Autoridad Ambiental de Aplicación Responsable acreditada ante el Sistema Único de Manejo Ambiental podrá elaborar su respectiva ordenanza o norma sectorial utilizando los niveles máximos permisibles para concentraciones de contaminantes no convencionales del aire ambiente aquí definidos pudiendo ser de mayor exigencia que los valores descritos.

**Tabla 3 Niveles máximos permisibles para contaminantes no convencionales con efectos tóxicos y/o carcinogénicos**

Contaminante no convencional	Nivel Máximo Permissible (µg/m <sup>3</sup> )	Tiempo de exposición
Benceno	5	Anual
Cadmio	5 x 10 <sup>-3</sup>	Anual
Mercurio inorgánico (vapores)	1	Anual

4.1.5.2 Los contaminantes no convencionales se evaluarán con promedios aritméticos para sus respectivas comparaciones con los niveles máximos permisibles, en sus respectivos periodos de muestreo a condiciones de referencia.

#### 4.1.6 De los métodos de medición de los contaminantes no convencionales con efectos tóxicos y/o carcinogénicos del aire ambiente

La Autoridad Ambiental de Aplicación Responsable acreditada ante el Sistema Único de Manejo Ambiental será la responsable de la determinación de las concentraciones de los contaminantes no convencionales con efectos tóxicos y/o carcinogénicos del aire ambiente de acuerdo con los métodos y procedimientos descritos en la legislación ambiental federal de los Estados Unidos de América (Code of Federal Regulations) por Directivas de la Comunidad Europea y normas ASTM, según se detalla en la (Tabla 4).

**Tabla 4. Métodos de medición de contaminantes no convencionales con efectos tóxicos y/o carcinogénicos del aire ambiente.**

Contaminante no convencional	Nombre, Referencia y Descripción del método
Cadmio	<b>Nombre:</b> Espectrometría de Absorción Atómica <b>Referencia:</b> Method IO 3.2. Determination of metals in ambient particulate matter using atomic absorption AA Spectroscopy, (EPA/625/R-96/010a), <b>Descripción:</b> El método se basa en un muestreo activo, con un muestreador de alto volumen. El análisis se realiza por absorción atómica (AA)
Mercurio	<b>Nombre:</b> Espectrometría de Absorción Atómica con horno de grafito <b>Referencia:</b> Method IO 3.2. Determination of metals in ambient particulate matter using , graphite furnace Atomic Absorption Spectroscopy. (EPA/625/R) <b>Descripción:</b> El método se basa en la captura de partículas en filtros de membranas . El análisis se realiza por espectroscopía de absorción atómica con horno de grafito
Benceno	<b>Nombre:</b> adsorción TENAX® Y Cromatografía de gases / espectrometría de masas (GC / MS) <b>Referencia:</b> EPA-Method To-1. METHOD FOR THE DETERMINATION OF VOLATILE ORGANIC COMPOUNDS IN AMBIENT AIR USING TENAX® ADSORPTION AND GAS CHROMATOGRAPHY/MASS SPECTROMETRY (GC/MS) (600/4-89-017) <b>Descripción:</b> Se obtiene la a través de un cartucho que contiene -1-2 gramos de Tenax y ciertos compuestos orgánicos volátiles son atrapados en la resina, mientras que los compuestos orgánicos altamente volátiles y componentes de la atmósfera más inorgánicos pasan a través del cartucho. El cartucho se transfiere al laboratorio y se analiza en un cromatografo de gases o espectrómetro de masa

#### 4.1.7 De las molestias o peligros inducidos por otros contaminantes del aire

4.1.7.1 Para fines de esta norma, la Autoridad Ambiental de Aplicación Responsable acreditada ante el Sistema Único de Manejo Ambiental podrá solicitar evaluaciones adicionales a los operadores o propietarios de fuentes que emitan, o sean susceptibles de emitir, olores ofensivos o contaminantes peligrosos del aire. De requerirse, se establecerán los métodos, procedimientos o técnicas para la reducción o eliminación en la fuente, de emisiones de olores o de contaminantes peligrosos del aire.

**ANEXO 5 NIVELES MÁXIMOS DE EMISIÓN DE RUIDO Y METODOLOGÍA DE MEDICIÓN PARA FUENTES FIJAS Y FUENTES MÓVILES Y NIVELES**

**NIVELES MÁXIMOS DE EMISIÓN DE RUIDO Y METODOLOGÍA DE MEDICIÓN PARA FUENTES FIJAS Y FUENTES MÓVILES**

**INTRODUCCIÓN**

La presente norma técnica es dictada bajo el amparo de la Ley de Gestión Ambiental y del Reglamento a la Ley de Gestión Ambiental para la Prevención y Control de la Contaminación Ambiental y se somete a las disposiciones de éstos, es de aplicación obligatoria y rige en todo el territorio nacional.

La presente norma técnica determina o establece:

- . *Los niveles máximos de emisión de ruido emitido al medio ambiente por fuentes fijas de ruido (FFR).*
- . *Los niveles máximos de emisión de ruido emitido al medio ambiente por fuentes móviles de ruido (FMR).*
- . *Los métodos y procedimientos destinados a la determinación del cumplimiento de los niveles máximos de emisión de ruido para FFR y FMR.*

**1. OBJETO**

La presente norma tiene por objeto el preservar la salud y bienestar de las personas y del medio ambiente en general, mediante el establecimiento de niveles máximos de emisión de ruido para FFR y FMR.

Están sujetos a las disposiciones de esta norma todas las FFR y FMR, públicos o privados, salvo las siguientes exclusiones:

G

- . *La exposición a la contaminación acústica producida en los ambientes laborales, se sujetará al Código de Trabajo y reglamentación correspondiente.*
- . *Las aeronaves se regirán a las normas establecidas por la Dirección General de Aviación Civil y los convenios y tratados internacionales ratificados.*
- . *Otros determinados por la Autoridad Ambiental Nacional.*

**2. DEFINICIONES**

Para el propósito de esta norma se consideran varias definiciones establecidas en la norma UNE-EN ISO 1996-1:2009, y otras que a continuación se indican:

**2.1 Definiciones generales**

**2.1.1 Decibel (dB)**

Unidad adimensional utilizada para expresar el logaritmo de la razón entre una cantidad medida y una cantidad de referencia. El decibel es utilizado para describir niveles de presión sonora en esta norma.

**2.1.2 Puntos Críticos de Afectación (PCA)**

Sitios o lugares, cercanos a una FFR, ocupados por receptores sensibles (humanos, fauna, etc.) que requieren de condiciones de tranquilidad y serenidad.

La definición de cercano en esta norma no se refiere a una distancia en metros, sino se refiere a los sitios o lugares en los cuales se escucha el ruido proveniente de una FFR.

**2.1.3 Horarios**

Para efectos de aplicación de esta norma, se establecen los siguientes periodos:

DIURNO: De las 07:01 a las 21:00 horas

NOCTURNO: De las 21:01 a las 07:00 horas

**2.1.4 Generadores de Electricidad de Emergencia**

Para propósitos de esta norma, el término designa al conjunto mecánico de un motor de combustión interna y un generador de electricidad, instalados en una ubicación fija o que puedan ser transportados e instalados en un lugar específico, y que es empleado para la generación de energía eléctrica de emergencia en instalaciones tales como edificios de oficinas y/o de apartamentos, centros comerciales, hospitales, clínicas, industrias, etc.

**2.2 Fuentes**

**2.2.1 Fuente Emisora de Ruido (FER)**

Toda actividad, operación o proceso que genere o pueda generar emisiones de ruido al ambiente, incluyendo ruido proveniente de seres vivos.

**2.2.2 Fuente Fija de Ruido (FFR)**

Para esta norma, la fuente fija de ruido se considera a una fuente emisora de ruido o a un conjunto de fuentes emisoras de ruido situadas dentro de los límites físicos y legales de un predio ubicado en un lugar fijo o determinado. Ejemplo de estas fuentes son: metal mecánicas, lavaderos de carros, fábricas, terminales de buses, discotecas, etc.

**2.2.3 Fuente Móvil de Ruido (FMR)**

Para efectos de la presente norma, se entiende como fuentes móviles de ruido a todo vehículo motorizado que pueda emitir ruido al medio ambiente. Si una FMR se encontrase dentro de los límites de una FFR será considerada como una FER perteneciente a esta última.

**2.3 Niveles**

**2.3.1 Nivel de Presión Sonora (L o NPS)**

Diez veces el logaritmo decimal del cuadrado del cociente de una presión sonora cuadrática determinada y la presión acústica de referencia, que se obtiene con una ponderación frecuencial y una ponderación temporal normalizadas.

Para efectos de la presente norma la ponderación a usarse será la A o C según el caso y, constante del tiempo LENTO o IMPULSIVO según el caso.

**2.3.2 Nivel de Presión Sonora Continuo Equivalente (Leq)**

Diez veces el logaritmo decimal del cuadrado del cociente de una presión sonora cuadrática media durante un intervalo de tiempo determinado y la presión acústica de referencia, que se obtiene con una ponderación frecuencial normalizada.

## **2.4 Definiciones de tipo de ruido**

### **2.4.1 Ruido Específico**

Es el ruido generado y emitido por una FFR o una FMR. Es el que se cuantifica y evalúa para efectos del cumplimiento de los niveles máximos de emisión de ruido establecidos en esta norma a través del LKeq (Nivel de Presión Sonora Continua Equivalente Corregido). Ver Anexos 2 y 3.

### **2.4.2 Ruido Residual**

Es el ruido que existe en el ambiente donde se lleva a cabo la medición en ausencia del ruido específico en el momento de la medición.

### **2.4.3 Ruido Total**

Es aquel ruido compuesto por el ruido específico y el ruido residual.

### **2.4.4. Ruido Impulsivo**

Ruido caracterizado por breves incrementos importantes de la presión sonora. La duración de un ruido impulsivo es generalmente inferior a 1s.

## **2.5 Usos del suelo**

Ver Anexo 1

## **3. CONSIDERACIONES GENERALES**

- a) La Autoridad ambiental competente podrá practicar las visitas, inspecciones, mediciones y comprobaciones que sean necesarias para verificar el adecuado cumplimiento de las disposiciones contenidas en esta norma. El costo que ocasione la realización de inspecciones, visitas o mediciones correrá a cargo de los responsables de las actividades que generan las emisiones.
- b) El Plan de Relaciones Comunitarias del plan de manejo ambiental, debe considerar encuestas de percepción y perturbación por ruido.
- c) Es deber fundamental del regulado reportar ante la entidad ambiental competente los resultados de los monitoreos correspondientes a sus emisiones de ruido de acuerdo a lo establecido en su plan de manejo ambiental aprobado al menos una vez al año.
- d) Para la aprobación de estudios ambientales de aquellas actividades que involucren FER se tomará en cuenta la evaluación ambiental de ruido y las medidas de control de ruido propuestas para mitigar su impacto.
- e) El regulado deberá demostrar documentada y técnicamente la eficacia de las medidas de control de ruido propuestas cuando estas fueran requeridas.

- f) En proyectos que involucren la ubicación, construcción y operación de aeródromos públicos o privados deberán ajustarse a la Norma de Ruido de Aeropuertos, el promotor del proyecto proveerá a la Entidad Ambiental de Control el debido estudio de impacto ambiental, el cual requerirá demostrar las técnicas u operativas a implementarse a fin de alcanzar el cumplimiento con la presente norma para niveles de ruido.
- g) Los GAD Municipales deben controlar el uso de alarmas en vehículos y edificaciones, así como el uso de bocinas, campanas, sistemas de amplificación de sonido, sirenas o artefactos similares.
- h) Los GAD Municipales en función del grado de cumplimiento de esta norma podrá señalar zonas de restricción temporal o permanente de ruido, con el objetivo de mejorar la calidad ambiental
- i) Los GAD Municipales regularán el uso de sistemas de altavoces fijos o en vehículos, con fines de promocionar la venta o adquisición de cualquier producto.
- j) Los GAD Municipales podrán autorizar, por razones de interés general o de especial significación ciudadana o con motivo de la organización de actos con especial proyección oficial, cultural, religiosa o de naturaleza análoga, la modificación o suspensión con carácter temporal de los niveles establecidos en la Tabla 1.
- k) Los GAD Municipales establecerán los mecanismos necesarios para regular la instalación y funcionamiento de circos, ferias y juegos mecánicos o cualquier otro tipo de FFR que pudiese ser considerada como de "permanencia temporal" en sitios colindantes a establecimientos de salud, guarderías, centros educativos, bibliotecas, lugares de culto o PCA.
- l) Las FFR de uso emergente no requieren presentar informes periódicos de auto monitoreo de ruido, no obstante deberán contar con medidas de insonorización que les permita cumplir con los niveles máximos de emisión de ruido establecidos en la presente norma y llevar un registro periódico de mantenimiento.
- m) Los Laboratorios que realicen evaluaciones de ruido deben estar acreditados ante el Organismo Oficial de Acreditación y desarrollar estas actividades con personal competente.

## **4. NIVELES MÁXIMOS DE EMISIÓN DE RUIDO PARA FFR Y FMR**

### **4.1. Niveles máximos de emisión de ruido para FFR**

**4.1.1** El nivel de presión sonora continua equivalente corregido, **LKeq** en decibeles, obtenido de la evaluación de ruido emitido por una FFR, no podrá exceder los niveles que se fijan en la Tabla 1, de acuerdo al uso del suelo en que se encuentre.

Tabla 1: NIVELES MÁXIMOS DE EMISIÓN DE RUIDO (L<sub>Keq</sub>) PARA FUENTES FIJAS DE RUIDO

NIVELES MÁXIMOS DE EMISIÓN DE RUIDO PARA FFR		
Uso de suelo	L <sub>Keq</sub> (dB)	
	Periodo Diurno	Periodo Nocturno
	07:01 hasta 21:00 horas	21:01 hasta 07:00 horas
Residencial (R1)	55	45
Equipamiento de Servicios Sociales (EQ1)	55	45
Equipamiento de Servicios Públicos (EQ2)	60	50
Comercial (CM)	60	50
Agrícola Residencial (AR)	65	45
Industrial (ID1/ID2)	65	55
Industrial (ID3/ID4)	70	65
Uso Múltiple	Cuando existan usos de suelo múltiple o combinados se utilizará el L <sub>Keq</sub> más bajo de cualquiera de los usos de suelo que componen la combinación. <b>Ejemplo:</b> Uso de suelo: Residencial + ID2 L <sub>Keq</sub> para este caso = Diurno 55 dB y Nocturno 45dB.	
Protección Ecológica (PE) Recursos Naturales (RN)	La determinación del L <sub>Keq</sub> para estos casos se lo llevara a cabo de acuerdo al procedimiento descrito en el Anexo 4.	

4.1.2 El Anexo 1 define los usos de suelo, que son utilizados en esta norma como referencia para establecer los niveles máximos de ruido (L<sub>Keq</sub>) para FFR.

4.1.3 La FFR deberá cumplir con los niveles máximos de emisión de ruido en los puntos de medición determinados para la evaluación (Ver 5.2.1), para lo cual deberá obtener de la administración municipal correspondiente, el certificado que indique el uso de suelo específico en la que se encuentren ubicado.

4.1.4 En aquellas situaciones en que se verifiquen conflictos o inexistencia de la definición del uso de suelo, será la Autoridad ambiental competente la que determine el nivel máximo de emisión de la FFR a ser evaluada en función de los PCA. Si aún la Autoridad ambiental competente no pudiese determinar el nivel máximo de emisión, se deberá aplicar como criterio el objetivo de esta norma el cual es el preservar la salud y bienestar de las personas y del ambiente.

4.1.5 Es obligación de la FFR en usos de suelo PE y RN realizar un estudio del nivel de ruido ambiental existente en la zona. Este estudio debe establecer los niveles de ruido ambiental natural típicos (sin lluvias u otro ruido dominante ajeno al que existe naturalmente) para los periodos diurno y nocturno establecidos en esta norma.

#### 4.2 Niveles máximos de emisión de ruido para FMR

4.2.1 El nivel máximo de emisión de ruido emitido por FMR, expresado en dB(A) no podrá exceder los niveles que se fijan en la Tabla 2.

4.2.2 El control de los niveles de ruido permitidos para los automotores se realizará en los centros de revisión y control vehicular de los GAD Municipales y en la vía pública.

Tabla 2: NIVELES MÁXIMOS DE EMISIÓN PARA FUENTES MÓVILES DE RUIDO

CATEGORÍA DE VEHÍCULO	DESCRIPCIÓN	NPS MAXIMO (dBA)
	De hasta 200 c.c	80
Motocicletas	Entre 200 y 500 c.c.	85
	Mayores a 500 c. c.	86
Vehículos	Transporte de personas, nueve asientos, incluido el conductor.	80
	Transporte de personas, nueve asientos, incluido el conductor, y peso no mayor a 3,5 toneladas	81
	Transporte de personas, nueve asientos, incluido el conductor, y peso mayor a 3,5 toneladas.	82

	Transporte de personas, nueve asientos, incluido el conductor, peso mayor a 3,5 toneladas, y potencia de motor mayor a 200 HP.	85
	Peso máximo hasta 3,5 toneladas.	81
Vehículo de Carga:	Peso máximo de 3,5 toneladas hasta 12 toneladas	86
	Peso máximo mayor a 12 toneladas.	88

**5. DE LA DETERMINACIÓN DE LOS NIVELES DE EMISIÓN DE RUIDO PRODUCIDOS POR UNA FFR**

**5.1 De la evaluación ambiental base de ruido**

**5.1.1** La evaluación ambiental base de ruido tiene por objeto identificar las fuentes emisoras de ruido, los niveles de presión sonora más altos en el perímetro de la FFR y los PCA que pudiesen ser afectados por esta.

**5.1.2** Esta evaluación deberá determinar toda actividad, operación o proceso que conlleve emisión de ruido y que se constituya como fuente emisora de ruido (FER), así como su contribución en tiempo y nivel al ruido emitido por la FFR.

**5.1.3** Se deberá identificar los lugares, en el perímetro de la FFR, donde se emiten los niveles de ruido más alto, así como los PCA cercanos.

**5.1.4** Se debe levantar y reportar como mínimo la siguiente información:

- . NPS y donde estos son más altos en el perímetro de la FFR.
- . FER.
- . El uso de suelo donde se encuentra la FFR.
- . PCA.
- . Los usos de suelo colindantes, de ser el caso o de requerirse.
- . Identificación de fuentes de ruido que contribuyen al ruido residual.

Para cada una de las FER de la FFR:

- . Descripción del proceso y de su simultaneidad con otros procesos.
- . Equipos o maquinaria involucrada.
- . Periodos temporales de operación.
- . Puntos de potencial afectación correspondientes.
- . Emisión de ruidos impulsivos o con contenido importante de bajas frecuencias.
- . Otros que sean relevantes.

Otros:

. Mapa de la FFR con la ubicación de las FER observadas.

. Mapa de ubicación de los eventuales lugares de afectación y de las FFR ajenas en el entorno.

**5.1.5** Los puntos críticos de afectación serán definidos por el sujeto de control dentro de sus estudios ambientales (EsIA, Ficha Ambiental, PMA, AAc, etc.), y podrán ser modificados justificadamente por la Autoridad ambiental competente cuando lo considerase.

**5.2 Metodología para la medición, cuantificación y determinación del nivel del ruido para FFR.**

**5.2.1 Puntos de Medición**

Para efectos de esta norma la medición del ruido específico de una FFR se realizará:

- . En los puntos críticos de afectación (PCA) determinados en: la evaluación ambiental base de ruido y estudios ambientales, o aquellos determinados por la Autoridad ambiental competente.
- . En sitios y momentos donde la FFR emita los NPS más altos en el perímetro exterior (fuera del lindero).

**5.2.2 Número Mínimo De Puntos De Medición**

No se fija un número mínimo de puntos de medición, sin embargo se recomienda que el número mínimo de puntos de medición se los determine a través de los siguientes criterios:

- . Tomando en cuenta los PCA cercanos a la FFR.
- . Tomando en cuenta los NPS más altos emitidos por la FFR en su perímetro exterior.

**5.2.3 Determinación De Los Sitios Donde Se Debe Llevar A Cabo La Medición**

**5.2.3.1 Sitios donde existen PCA cercanos**

Estos sitios serán determinados a través de la evaluación ambiental base de ruido realizada por los sujetos de control dentro de la línea base o diagnóstico ambiental.

De no existir la evaluación ambiental base se deberá realizar un sondeo del nivel de ruido específico en el perímetro exterior de la FFR y se definirán los puntos de medición en base a los criterios del numeral 5.2.1.

**5.2.3.2 Sitios donde la emisión de ruido de la FFR es más alta**

## 64 Miércoles 4 de noviembre de 2015 -- Edición Especial N° 387 - Registro Oficial

Estos sitios serán determinados a través de la evaluación ambiental base de ruido realizada por los sujetos de control dentro de la línea base o diagnóstico ambiental de la actividad o proyecto a ejecutarse.

De no existir la evaluación ambiental base se deberá realizar un sondeo del nivel de ruido específico en el perímetro exterior de la FFR y se definirán los puntos de medición en base a los criterios del numeral 5.2.1.

### 5.2.4 Criterios Acerca Del Punto De Medición

Se determinará el punto de medición considerando el sitio/punto donde el ruido específico es más alto, por fuera del perímetro, límites físicos, linderos o líneas de fábrica de la FFR.

Se deberá tomar en consideración la topografía del medio y la ubicación del PCA.

La medición debe ser realizada en el punto determinado y el evaluador deberá minimizar el efecto de superficies que reflejen el sonido. Por lo menos a una distancia de 3 metros de una superficie reflectante.

### 5.2.5 Momentos En Los Que Se Debe Llevar A Cabo La Medición

El personal de evaluación es responsable de efectuar la medición en el (los) momento(s) en los cuales la FFR emite los NPS más altos para cada punto de evaluación, en condiciones normales de funcionamiento.

### 5.2.6 Requisitos De Los Equipos De Medición

Las evaluaciones deben realizarse utilizando sonómetros integradores clase 1 o clase 2, de acuerdo a la Norma de la Comisión Electrotécnica Internacional IEC 61672-1:2002, o cualquiera que la sustituya.

Para verificar el correcto funcionamiento del sonómetro durante las mediciones, se utilizará un calibrador acústico que sea apropiado para el sonómetro. Se medirá el NPS del calibrador con el sonómetro antes y después de la medición, estos NPS deben constar en el informe de mediciones. El sonómetro podrá ser usado para la medición solo si el NPS medido con el calibrador tiene una desviación máxima acorde al criterio del Servicio de Acreditación Ecuatoriano o el que lo reemplace.

Los equipos de medición de ruido y sus componentes deberán estar en óptimas condiciones de funcionamiento y poseer los debidos certificados de calibración, emitidos por un laboratorio competente. Se recomienda que los certificados de calibración de los calibradores acústicos sean renovados cada año calendario y el de los sonómetros cada dos. No se permitirá la realización de mediciones con instrumentos cuyos certificados de calibración hayan caducado.

### 5.2.7 Condiciones Ambientales Durante La Medición

Las mediciones no deben efectuarse en condiciones adversas que puedan afectar el proceso de medición, por ejemplo: presencia de lluvias, truenos, etc.

El micrófono debe ser protegido con una pantalla protectora contra el viento durante las mediciones.

Las mediciones deben llevarse a cabo, solamente, cuando la velocidad del viento sea igual o menor a 5 m/s.

### 5.2.8 Ubicación del Sonómetro

El sonómetro deberá estar colocado sobre un trípode y ubicado a una altura igual o superior a 1,5 m de altura desde el suelo, direccionando el micrófono hacia la fuente con una inclinación de 45 a 90 grados, sobre su plano horizontal. Durante la medición el operador debe estar alejado del equipo, al menos 1 metro.

### 5.2.9 Ruido Residual en el Momento de la Medición

Durante la medición, el ruido residual debe ser tal que influya de manera mínima en el ruido total, es decir que la contribución del ruido específico de la FFR en el ruido total sea máxima.

## 5.3 Metodología para determinar los niveles del ruido específico y el Lkeq

### 5.3.1 Métodos para la toma de muestras de ruido y determinación de Lkeq

Para la medición de ruido total y residual esta norma contempla el uso de dos métodos que pueden ser usados según el caso lo requiera.

#### 5.3.1.1 Método de 15 segundos ( Leq 15s)

En este método se tomarán y reportarán un mínimo de 5 muestras, de 15 segundos cada una.

#### 5.3.1.2 Método de 5 segundos (Leq 5s)

En este método se tomarán y reportarán un mínimo de 10 muestras, de 5 segundos cada una.

### 5.3.2 Consideraciones para el muestreo

Se utilizará el mismo método (Leq 15s o Leq 5s) para medir el ruido total y el residual.

La serie de muestras reportadas se considerará válida, cuando la diferencia entre los valores extremos obtenidos en ella, sea menor o igual a 4 dB.

Con la finalidad de validar los niveles de ruido durante las mediciones y facilitar el análisis y comparación de las muestras, se reportarán: el NPS mínimo (L<sub>Amin</sub>) y el NPS máximo (L<sub>Amax</sub>) medidos de cada muestra.

Se escogerá el método del numeral 5.3.1.1 o 5.3.1.2 de acuerdo al caso específico de análisis.

### 5.3.3 Protocolo de medición y determinación del Lkeq

5.3.3.1 Método para calcular el Lkeq para el caso de: Ruido específico sin características impulsivas y sin contenido energético alto en frecuencias bajas.



## Registro Oficial -- Edición Especial Nº 387 - Miércoles 4 de noviembre de 2015 -- 65

La metodología de medición para este caso se encuentra detallada en el Anexo 3.1: Flujo 01.

5.3.3.2 Método para calcular el  $L_{K_{eq}}$  para el caso de: Ruido específico sin características impulsivas y con contenido energético alto en frecuencias bajas.

La metodología de medición para este caso se encuentra detallada Anexo 3.2: Flujo 02.

5.3.3.3 Método para calcular el  $L_{K_{eq}}$  para el caso de: Ruido específico con características impulsivas y sin contenido energético alto en frecuencias bajas.

La metodología de medición para este caso se encuentra detallada en Anexo 3.3: Flujo 03.

5.3.3.4 Método para calcular el  $L_{K_{eq}}$  para el caso de: Ruido específico con características impulsivas y con contenido energético alto en frecuencias bajas.

La metodología de medición para este caso se encuentra detallada Anexo 3.4: Flujo 04.

### 5.3.4 Determinación de los niveles de los ruidos específicos (( $L_e$ , $L_{le}$ y $L_{ce}$ ))

El nivel de ruido específico se calcula utilizando la siguiente ecuación:

$$\text{Ruido específico} = \text{Ruido Total} - K$$

Dónde:

K = corrección por ruido residual, según el caso. K puede ser:  $K_r$ ,  $K_{ri}$  o  $K_{rc}$  (Ver anexos 3.1 a 3.4 y Anexo 2)

El término de corrección debido a la contribución por ruido residual (K), se lo determina para todos los casos de acuerdo a la siguiente ecuación:

$$K = -10 \log(1 - 10^{-0.1\Delta L})$$

Dónde:

$\Delta L$  = Ruido total promedio – Ruido residual promedio  $\Delta L$

puede ser:

$\Delta L_r = L_{A_{eq,tp}} - L_{A_{eq,rp}}$  ( $\Delta L_r$  se utiliza para calcular  $K_r$ )

$\Delta L_c = L_{C_{eq,tp}} - L_{C_{eq,rp}}$  ( $\Delta L_c$  se utiliza para calcular  $K_{rc}$ )

$\Delta L_i = L_{A_{eq,tp}} - L_{A_{eq,ri}}$  ( $\Delta L_i$  se utiliza para calcular  $K_{ri}$ )

Para todos los casos, el valor de diferencia de nivel ( $\Delta L$ ) es válido solo si este es igual o mayor a 3 dB. Si la diferencia de nivel  $\Delta L_r$  es inferior a 3dB se deberá tomar en cuenta el literal 5.3.4.1. Si  $\Delta L_c$  y/o  $\Delta L_i$  son menores que 3 dB no se calculará  $K_{ri}$  y/o  $K_{rc}$ .

Para calcular las correcciones  $K_{imp}$  y  $K_{bf}$  se requiere conocer el Nivel de Presión Sonora Continua Equivalente del ruido específico medido con ponderación A ( $L_e$ ), si no se puede determinar el  $L_e$  mediante mediciones los valores para  $L_{le}$  y  $L_{ce}$  se descartan.

Los valores reportados siempre deben presentarse en números enteros. En caso de obtener valores decimales, deben redondearse.

5.3.4.1 Casos para cuando se requiere el criterio de la Autoridad ambiental competente

. Cuando la diferencia aritmética entre el ruido total y el ruido residual del caso  $A_{Lr}$  sea menor a tres decibeles, será necesario efectuar la medición bajo condiciones de menor ruido residual. Si bajo condiciones de menor ruido residual posible, persiste la diferencia, se considerará que no existen las condiciones para llevar a cabo mediciones que permitan cuantificar el  $L_{K_{eq}}$  de la fuente. En estos casos, la Autoridad ambiental competente - previo análisis técnico- deberá determinar si existe incumplimiento por parte de la FFR.

. Si el ruido específico de la FFR es más bajo que el ruido residual existente en el ambiente en horas normales de funcionamiento, el criterio que se debería aplicar es que la FFR debe cumplir con los niveles máximos de emisión de ruido según el uso de suelo.

. Si el ruido de la FFR no es audible en el perímetro exterior de la FFR, aun en condiciones de ruido residual bajo, la Autoridad ambiental competente en estos casos, previo análisis técnico, deberá determinar si existe incumplimiento por parte de la FFR.

. Cuando la FFR no pueda apagar las FER sujetas a evaluación imposibilitando medir el ruido residual, y si el ruido de estas son audibles, no se aplicará corrección por ruido residual, es decir  $K=0$ . En este caso el ruido total promedio será el reportado como  $L_{K_{eq}}$ .

Cuando el ruido específico ( $L_{A_{eq,tp}}$ ) es más alto que el ruido residual ( $L_{A_{eq,rp}}$ ), la corrección  $K_r$  da una reducción máxima de tres decibeles del ruido total. En estos casos la FFR puede aceptar que el ruido total es el ruido específico y de esa manera evitar realizar mediciones de ruido residual.

5.3.4.2 Información mínima a

reportarse Ver Anexo 5

## 6. MEDICIÓN DE RUIDO PARA FMR

### 6.1 Determinación de niveles de emisión de ruido emitido por FMR

6.1.1 La determinación de los niveles de emisión de ruido se realizará de acuerdo a los procedimientos establecidos en la norma ISO 5130:2007, o su equivalente

6.1.2 Las mediciones se efectuarán con el vehículo estacionado, a su temperatura normal de funcionamiento, y acelerado a  $\frac{3}{4}$  de su capacidad.

6.1.3. En la medición se utilizará un sonómetro normalizado, previamente calibrado, con filtro de ponderación A y en respuesta "Fast". Los sonómetros a utilizarse deberán cumplir con los requerimientos señalados por la norma IEC 61672 o su equivalente para la Clase 1.

6.1.4 El micrófono del sonómetro se ubicará a una distancia de 0,5 m del tubo de escape del vehículo siendo ensayado, y a una altura correspondiente a la salida del tubo de escape, pero que en ningún caso será inferior a 0,2 m. (Figura 1a) El micrófono será colocado de manera tal que forme un ángulo de 45 grados con el plano vertical que contiene la salida de los gases de escape. (Figura 1b)

6.1.5 En el caso de vehículos con descarga vertical de gases de escape, el micrófono se situará a la altura del orificio de escape, orientado hacia lo alto y manteniendo su eje vertical, y a 0,5 m de la pared más cercana del vehículo (Figura 1c).

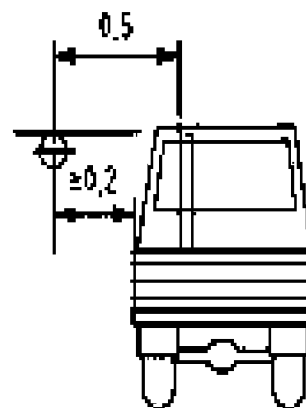
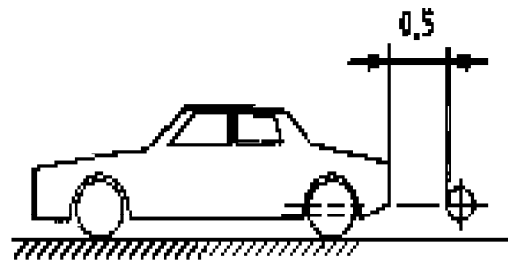
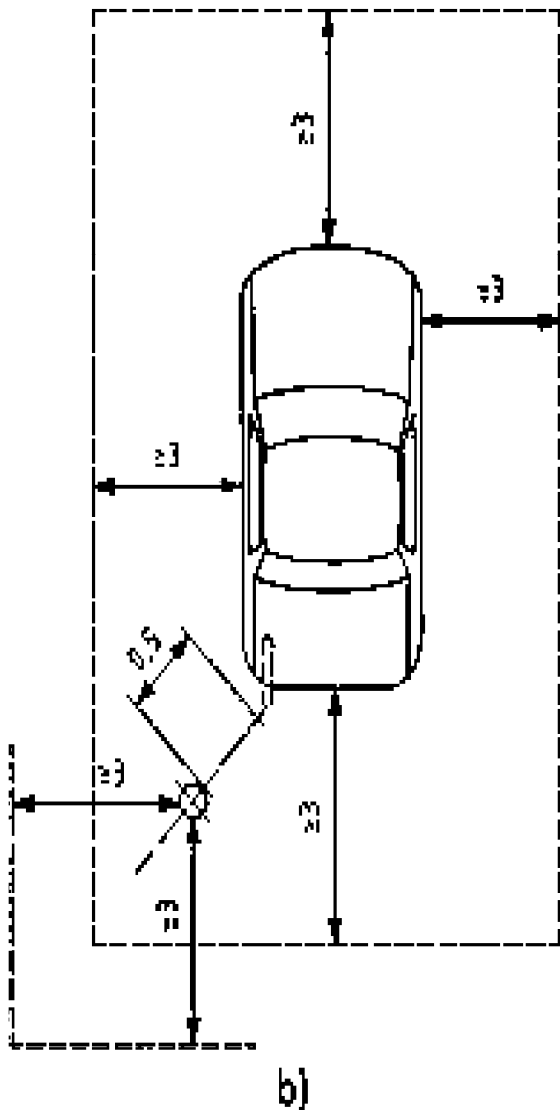


Figura 1: MEDICIÓN DE RUIDO PARA FMR Fuente:

ISO 5130:2007

## 7. DE LOS MAPAS DE RUIDO

7.1 Corresponde a los GAD Municipales con una población mayor o igual a 250.000 habitantes elaborar mapas de ruido ambiental como una herramienta estratégica para la gestión del control de la contaminación acústica y la planificación territorial.

7.2 En aquellos casos en que la gestión ambiental lo requiera, la Autoridad Ambiental Nacional podrá requerir la elaboración de mapas de ruido en poblaciones menores a 250.000 habitantes.

7.3 En la primera etapa de elaboración de mapas de ruido ambiental se detallará solo el ruido de las principales vías

donde se generan altos niveles de ruido debido a vehículos automotores.

**7.4** Para la elaboración de los mapas de ruido ambiental, en la primera etapa, los GAD Municipales disponen de cuatro años a partir de la publicación de la presente norma. Para el cumplimiento de este artículo la Autoridad Ambiental Nacional solicitará la presentación de avances periódicos relacionados con la elaboración de los mapas de ruido.

**7.5** La elaboración de los mapas debe concentrarse en zonas donde el ruido tenga o pueda tener una afectación negativa en sitios considerados como críticos (especialmente en lugares de asentamientos humanos).

**7.6** Los mapas de ruido ambiental serán elaborados utilizando técnicas y procedimientos apropiados. Estos serán aprobados por el Autoridad Ambiental Nacional durante el seguimiento que llevara a cabo.

**7.7** Los mapas de niveles sonoros deberán elaborarse con la representación de curvas isofónicas que delimiten los siguientes rangos: <50, 50-55, 55-60, 60-65, 65-70, 70-75, 75-80, >80, en dB (A); estos valores de isófonas serán obtenidos para el periodo diurno y nocturno.

## **ANEXO 1**

### ***Título: Usos del suelo***

Uso de suelo se define como el destino asignado a los predios en relación con las actividades a ser desarrolladas en ellos. Estos deben acatarse a lo que disponga el instrumento de planificación territorial pertinente, el cual debe fijar los parámetros, regulaciones y normas específicas para el uso, ocupación, edificación y habilitación del suelo en el territorio en el que este rige.

Este anexo define los usos de suelo que son utilizados en esta norma como referencia para establecer los niveles máximos de emisión de ruido (LKeq) para FFR.

Las Autoridades ambientales competentes deben utilizar estas definiciones en conjunto con la Tabla 1 como guías para determinar los niveles LKeq en cada uno de los usos de suelo existentes en su territorio.

#### **Uso Residencial (R1)**

Es aquel que tiene como destino principal la vivienda humana permanente. Los usos compatibles, actividades complementarias y condicionadas a este uso deberán cumplir con los niveles máximos de emisión de ruido para este uso de suelo.

El nivel máximo de emisión para uso residencial también aplica al uso de suelo destinado a resguardar el patrimonio cultural, el cual se refiere al suelo ocupado por áreas, elementos o edificaciones que forman parte del legado histórico o con un valor patrimonial que requieren preservarse y recuperarse.

#### **Uso Industrial (ID)**

Es aquel que tiene como destino actividades de elaboración, transformación, tratamiento y manipulación de insumos en general para producir bienes o productos materiales.

El suelo industrial se clasifica en: industrial 1, industrial 2, industrial 3 e industrial 4.

#### **Industrial 1 (ID1)**

Comprende los establecimientos industriales y actividades cuyos impactos ambientales, o los niveles de contaminación generados al medio ambiente, son considerados no significativos.

#### **Industrial 2 (ID2)**

Comprende los establecimientos industriales y las actividades cuyos impactos ambientales, o los niveles de contaminación generados al medio ambiente, son considerados de bajo impacto.

#### **Industrial 3 (ID3)**

Comprende los establecimientos industriales y las actividades cuyos impactos ambientales, o los niveles de contaminación generados al medio ambiente, son considerados de mediano impacto.

#### **Industrial 4 (ID4)**

Comprende los establecimientos industriales y las actividades cuyos impactos ambientales, o los niveles de contaminación generados al medio ambiente, son consideradas de alto impacto y/o riesgo ambiental.

#### **Equipamiento de Servicios Sociales (EQ1)**

Destinado a actividades e instalaciones que generen bienes y servicios relacionados a la satisfacción de las necesidades de desarrollo social de los ciudadanos tales como: salud, educación, cultura, bienestar social, recreación y deporte, religioso, etc.

#### **Equipamiento de Servicios Públicos (EQ2)**

Destinado a actividades de carácter de gestión y los destinados al mantenimiento del territorio y sus estructuras, tales como: seguridad ciudadana, servicios de la administración pública, servicios funerarios, transporte, instalaciones de infraestructura, etc.

#### **Uso Comercio (CM)**

Es el destinado a actividades de intercambio de bienes y servicios en diferentes escalas y coberturas.

Por su naturaleza y su radio de influencia se los puede integrar en: comercial y de servicio barrial, comercial y de servicio sectorial, comercial y de servicios zonal, comercial y de servicios de ciudad.

#### **Uso Agrícola Residencial (AR)**

Corresponde a aquellas áreas y asentamientos humanos concentrados o dispersos, vinculados con las actividades agrícolas, pecuarias, forestales, piscícolas, etc.

## 68 Miércoles 4 de noviembre de 2015 -- Edición Especial N° 387 - Registro Oficial

### Uso Protección Ecológica (PE)

Corresponde a las áreas pertenecientes al Sistema Nacional de Áreas Protegidas, al Sistema Nacional de Bosques Protectores, a los manglares, los humedales, páramos, etc.

### Uso Recursos Naturales (RN)

Corresponde a aquellas áreas destinadas al manejo, extracción y transformación de recursos naturales renovables y no renovables.

### Uso Múltiple (MT)

Es el que está compuesto por dos o más usos de suelo

## ANEXO 2

### Título: Definiciones de acrónimos utilizados en los flujos 01, 02, 03 y 04

#### Ponderaciones

A = ponderación A C =  
ponderación C I = ponderación de  
tiempo Impulsivo

#### Tipos de Ruido

t = total r=  
residual e =  
específico

#### General

L = nivel de presión sonora  
eq = equivalente  
p = promedio de las muestras Leq (promedio logarítmico)

$$LeqPromed = 10 \log \left[ \frac{1}{n_i} * \left( 10^{0.1Leq_1} + 10^{0.1Leq_2} + \dots + 10^{0.1Leq_n} \right) \right]$$

#### Leq para Ruido Total

**LAeq,t** = Nivel de Presión Sonora Continuo Equivalente con ponderación A del ruido total.

**LCeq,t** = Nivel de Presión Sonora Continuo Equivalente con ponderación C del ruido total.

**LAeq,t** = Nivel de Presión Sonora Continuo Equivalente con ponderación A y ponderación temporal normalizada IMPULSIVO del ruido total.

**LAeq,tp** = Promedio de las muestras LAeq,t.

**LCeq,tp** = Promedio de las muestras LCeq,t.

**LAeq,tp** = Promedio de las muestras LAeq,t.

#### Leq para Ruido Residual

**LAeq,r** = Nivel de Presión Sonora Continuo Equivalente con ponderación A del ruido residual.

**LCeq,r** = Nivel de Presión Sonora Continuo Equivalente con ponderación C del ruido residual.

**LAeq,r** = Nivel de Presión Sonora Continuo Equivalente con ponderación A y con ponderación temporal normalizada IMPULSIVO del ruido residual.

**LAeq,rp** = Promedio de las muestras LAeq,r.

**LCeq,rp** = Promedio de las muestras LCeq,r.

**LAeq,rp** = Promedio de las muestras LAeq,r.

#### Leq para Ruido Específico

**Le** = Nivel de Presión Sonora Continua Equivalente del ruido específico medido con ponderación A.

**Le** = Nivel de Presión Sonora Continua Equivalente del ruido específico medido con ponderación de tiempo IMPULSIVO.

**Lce** = Nivel de Presión Sonora Continua Equivalente del ruido específico medido con ponderación C.

#### Correcciones

**Kimp** = Corrección en dB que se da al ruido específico (Le) si este tiene características impulsivas, ver Anexo 3.3.

**Kbf** = Corrección en dB que se da al ruido específico (Le) cuando este tiene un contenido energético alto en frecuencias bajas, ver Anexo 3.2.

**Kr** = Corrección por ruido residual para el caso de mediciones del LAeq.

**Kri** = Corrección por ruido residual para el caso de mediciones de LAeq.

**Krc** = Corrección por ruido residual para el caso de mediciones de LCeq.

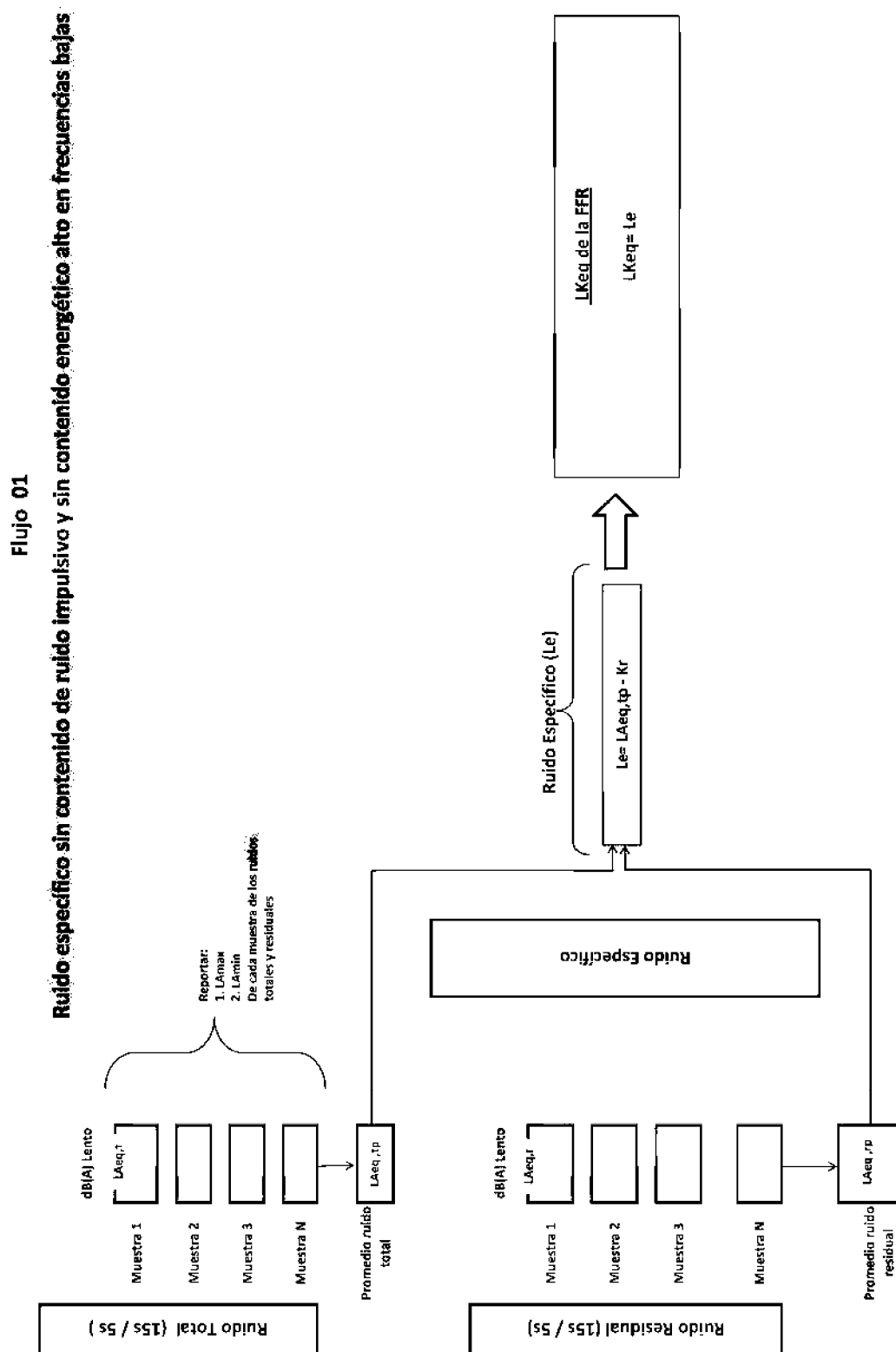
#### Otros

**LKeq** = Nivel de presión sonora continua equivalente corregido. Según el caso el LKeq puede ser:

- . LKeq = Le (Ver Anexo 3.1)
- . LKeq = Le + Kbf (Ver Anexo 3.2)
- . LKeq = Le + Kimp (Ver Anexo 3.3)
- . LKeq = Le + Kbf + Kimp (Ver Anexo 3.4)

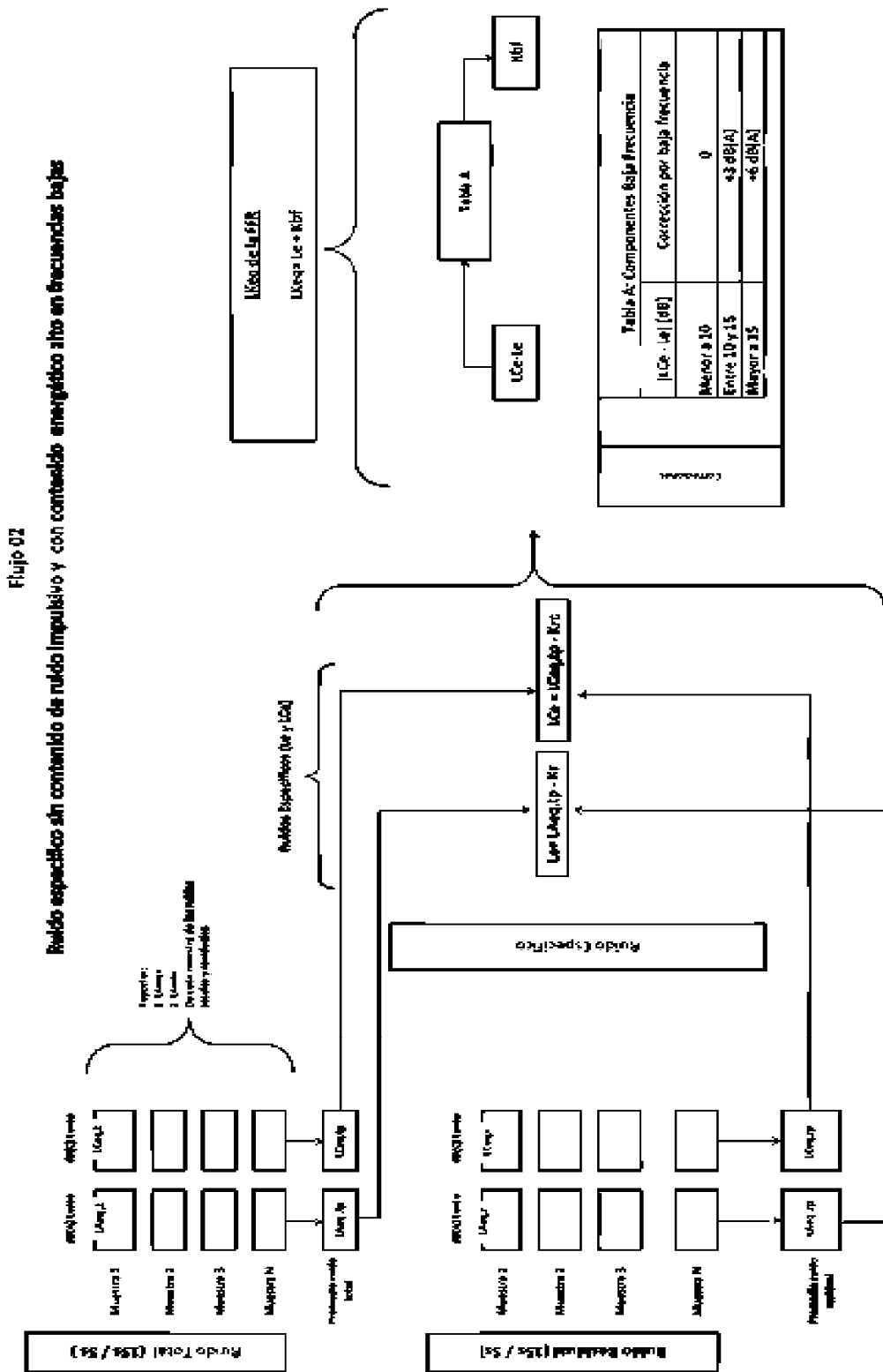
ANEXO 3.1 – Flujo 01

Método para calcular el  $L_{K_{eq}}$  para el caso de: Ruido específico sin características impulsivas y sin contenido energético alto en frecuencias bajas.

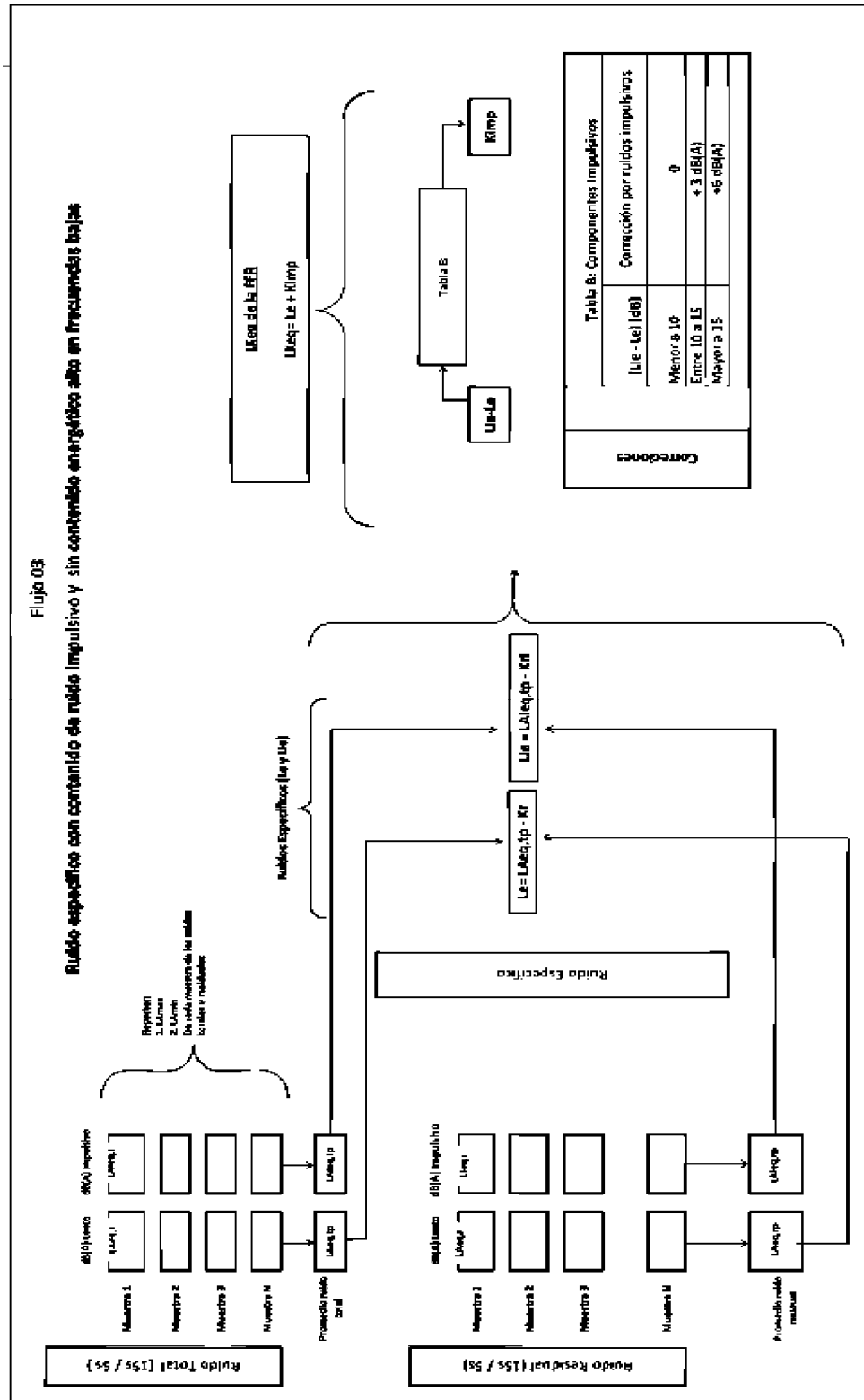


Anexo 3.2-Flujo 02

Método para calcular el LKeq para el caso de: Ruido específico sin características impulsivas y con contenido energético alto en frecuencias bajas.

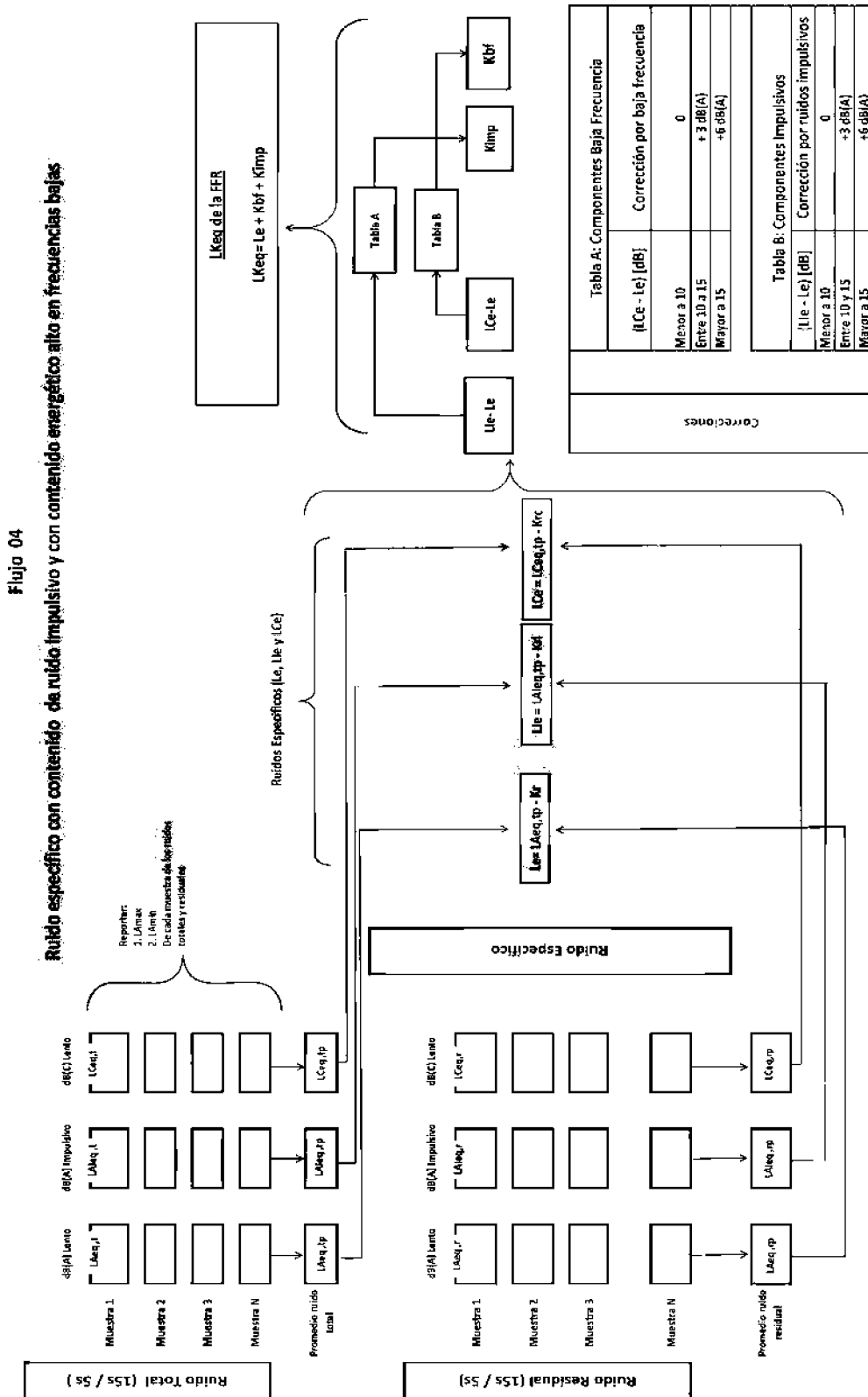


ANEXO 3.3 – Flujo 03: Método para calcular el LKeq para el caso de: Ruido específico con características impulsivas y sin contenido energético alto en frecuencias bajas



ANEXO 3.4 – FLUJO 04

Método para calcular el LKeq para el caso de: Ruido específico con características impulsivas y con contenido energético alto en frecuencias bajas.





ANEXO 4

Título: Metodología para determinar el LKeq en usos de suelo Protección Ecológica (PE) y Recursos Naturales (RN)

**Metodología para la Determinación Del Nivel Máximo De Emisión de Ruido (LKeq) en Usos De Suelo PE Y RN**

Los niveles máximos de emisión de ruido (LKeq) para FFR ubicados (o que se ubicarán) en usos de suelo PE y RN serán establecidos, para cada caso, por la Autoridad Ambiental Nacional en función del nivel de ruido ambiental natural existente en la zona donde esté ubicada (o donde se ubicará) la FFR.

Para este caso la determinación del cumplimiento del LKeq por parte de la FFR se lo realizara en los sitios donde existan PCA. El LKeq se lo establecerá, según el caso, de acuerdo a Tabla 3:

**Tabla 3: DETERMINACIÓN DE LKeq PARA USOS DE SUELO PE Y RN**

Periodo Diurno		Comentario
LKeq		
LA90 más bajo medido durante el periodo día más corrección(dB):	Corrección (dB)	La Autoridad Ambiental Nacional determinara la corrección más apropiada dependiendo del caso, siendo: LKeq= LA90 + 10dB (Es el nivel más permisible) LKeq= LA90 - 10dB (Es el nivel más restrictivo)
	10	
	5	
	0	
	-5	
-10		
Periodo Nocturno		
LKeq		
LA90 más bajo medido durante el periodo nocturno más corrección (dB):	Corrección (dB)	
	10	
	5	
	0	
	-5	
-10		

Es obligación de la FFR realizar un estudio del nivel de ruido ambiental natural existente en la zona. Este estudio debe establecer los niveles de ruido ambiental natural típicos (sin lluvias u otro ruido dominante ajeno al que existe naturalmente) para los periodos diurno y nocturno establecidos en esta norma.

Se requiere como mínimo un punto de medición, las muestras deben tener una duración de 15 minutos, en consecuencia cada hora tendrá cuatro muestras y en 24 horas habrá un total de 96 muestras. Para cada muestra se determinará y reportará los valores de los siguientes parámetros acústicos:

LAeq, LA90, LA10, LAmáx y LAmin. Se recomienda también obtener los valores Leq por tercios de octava de cada muestra.

Los niveles de ruido ambiental natural de cada hora no necesariamente deben ser establecidos en un solo día de medición. Si por ejemplo lloviese a una cierta hora y por esta razón no se pudiera realizar la medición, se podría volver a medir a esa hora en cualquier otro día. Lo que interesa es obtener datos de niveles típicos para las 24 horas del día.

La metodología de medición y los resultados deberán ser entregados a la Autoridad Ambiental Nacional dentro de sus estudios ambientales. Se sugiere que el informe siga los lineamientos que se dan en el Anexo 5.

La determinación del cumplimiento del LKeq por parte de la FFR se lo realizará mediante las metodologías que se muestran en los anexos 3.1 a 3.4, según el caso.

Para los estudios de ruido ambiental natural se prevé los siguientes casos:

- Medición de ruido ambiental natural previo al establecimiento de la FFR

Para este caso el estudio de ruido se lo realizará en el sitio donde se ubicará la FFR, el estudio se lo debe realizar aun si no existiese población o asentamientos humanos.

- Medición de ruido ambiental natural en sitios donde existe una FFR

En este caso, la medición del ruido ambiental natural se la debe realizar en ausencia del ruido específico de la FFR, para este caso lo ideal es apagar las FER pertenecientes a la FFR y con esta condición realizar las mediciones.

En caso de que no se pueda apagar las FER las mediciones se deberán llevar a cabo a una distancia de la FFR donde la contribución del ruido específico de esta al ruido ambiental natural de la zona sea insignificante. Para elegir el sitio o sitios de medición también se deberá tomar en cuenta las características

## 74 Miércoles 4 de noviembre de 2015 -- Edición Especial N° 387 - Registro Oficial

del ruido ambiental natural del lugar, el cual deberá ser lo más similar posible al que existe en el sitio donde está ubicada la FFR.

En caso de que no exista o no se pueda medir el LA90 se podría medir solo el LAeq (15 minutos) en las horas cuando el ruido ambiental natural es más bajo durante los periodos diurno y nocturno. Esto solo aplica para casos excepcionales aceptados por el Autoridad Ambiental Nacional.

EL LKeq para este caso sería:

- .  $LKeq (Diurno) = LAeq (el\ más\ bajo\ durante\ el\ periodo\ Diurno) + corrección$
- .  $LKeq (Nocturno) = LAeq (el\ más\ bajo\ durante\ el\ periodo\ Nocturno) + corrección$

Las correcciones para este caso podrían ser cualquiera de los siguientes valores: 5dB, cero dB, -5dB o -10dB según sea el requerimiento de la Autoridad Ambiental Nacional.

### **Definiciones específicas para este anexo.**

#### **LA90**

Es un índice acústico estadístico que cuantifica el nivel excedido durante el 90% del tiempo de medición.

#### **LA10**

Es un índice acústico estadístico que cuantifica el nivel excedido durante el 10% del tiempo de medición.

#### **Ruido Ambiental Natural**

Es el ruido que se produce espontáneamente a causa de la naturaleza existente en una zona (ríos, flora, fauna, etc.) y donde la contribución humana al ruido es insignificante.

Esta definición se aplica solo para usos de suelo PE y RN.

### ANEXO 5

#### **Título: Información Mínima a Reportarse**

##### **Del personal que realiza la evaluación**

- . Documento/s que certifiquen y/o avalen que el personal está capacitado para realizar las mediciones.

##### **De la FFR bajo evaluación**

Descripción de:

- . La FFR a ser evaluada.
- . Regímenes de funcionamiento.
- . PCA cercanos a la FFR.
- . Puntos donde la FFR emite los NPS más altos.

##### **De los ruidos específicos y residuales**

- . Descripción detallada de el/los ruido/s específico/s evaluados.
- . Si es posible descripción de las FER que emiten los ruidos específicos.
- . Descripción del ruido residual.
- . Fuentes que contribuyen al ruido residual.

##### **Impresiones subjetivas**

- . Audibilidad de el/los ruido/s específico/s en los puntos de medición.

##### **De los puntos de medición**

- . Ubicación en un mapa o croquis de los puntos de medición.
- . Distancia horizontal y vertical con respecto a la fuente.
- . Superficies cercanas reflectoras de sonido, exceptuando el suelo.

##### **De los instrumentos de medición**

- . Descripción del sonómetro y del calibrador acústico fabricante, número de serie, clase etc.).
- . Copia de los certificados de calibración de laboratorio del sonómetro y del calibrador/pistófono.

##### **De las mediciones**

- . NPS referencial del sonómetro con el calibrador / pistófono antes y después de terminar todas las mediciones.
- . Todos los datos que se muestran en los flujos de medición 01, 02, 03 y 04, según sea el caso aplicable.
- . Fechas, días y horas en las que se llevaron a cabo las mediciones.
- . Justificación de los métodos usados (15 seg o 5 seg, método escogido para caracterizar contenido de baja frecuencia o impulsivo).
- . Resultados, cálculos y/o análisis de datos.
- . Justificaciones de aplicación de cualquier proceso adicional o parámetro acústico no detallado en la presente norma.

##### **De las condiciones meteorológicas**

- . Velocidad del viento
- . Lluvias . Otros

*\* La persona o empresa que realiza las mediciones no es quien determina si una FFR cumple o no con los niveles máximos de emisión de ruido, su función es solo determinar y reportar el valor LKeq. Será la Autoridad ambiental competente quien determine si hay cumplimiento o no.*

## **NIVELES MÁXIMOS DE EMISIÓN DE VIBRACIONES Y METODOLOGÍA DE MEDICIÓN**

### **INTRODUCCIÓN**

La presente norma se establece bajo el amparo de la Ley de Gestión Ambiental y del Reglamento a la Ley de Gestión Ambiental para la Prevención y Control de la Contaminación Ambiental y se somete a las disposiciones de éstos, es de aplicación obligatoria y rige en todo el territorio nacional.

La presente norma regula la protección del medio ambiente contra las perturbaciones por vibraciones, estableciendo para su efecto:

- a. Los Límites de vibraciones transmitidas al espacio interior habitable de edificaciones
- b. La metodología y la instrumentación para evaluar las vibraciones ambientales.
- c. Características de los instrumentos de medición para vibraciones.
- d. Informe técnico para vibraciones.

### **1. OBJETO**

La presente norma tiene como objeto la protección de la salud y bienestar humanos, así como la protección ambiental, de las perturbaciones generadas por vibraciones, mediante el establecimiento de Límites de vibraciones transmitidas al espacio interior habitable de edificaciones destinadas a usos hospitalarios, educativos, culturales, residenciales, hospedaje, oficinas y comercial.

### **2. AMBITO DE APLICACIÓN**

Esta norma es de obligatorio cumplimiento para todas las actividades e instalaciones industriales, comerciales y de servicios, construcciones y edificaciones que impliquen contaminación ambiental generada por vibraciones, así como cualquier comportamiento individual o colectivo que, aun cuando no esté expresado específicamente en esta norma, evidencie la producción de vibraciones que afecten el bienestar humano o generen contaminación ambiental.

Quedan exentas del ámbito de aplicación de esta norma las vibraciones relacionadas con el ambiente laboral reguladas por el Reglamento de Salud y Seguridad de los Trabajadores; es decir, con la seguridad y salud ocupacional, así como la construcción de carreteras. Por tanto, se excluyen de la aplicación de esta norma lo relacionado con las competencias del Ministerio de Salud y del Ministerio de Trabajo respectivamente, así como con las funciones del Instituto Ecuatoriano de Seguridad Social.

### **3. ORGANOS COMPETENTES**

Le compete a la Autoridad Ambiental Nacional la aplicación, seguimiento, vigilancia y control de la presente Norma, en coordinación con las demás autoridades sectoriales y autónomas descentralizadas que por Ley pudieran estar involucradas.

Para la aplicación en concreto de la presente norma, se estará a lo dispuesto por el Código Orgánico de Organización Territorial, Autonomía y Descentralización, en lo que respecta a los gobiernos autónomos descentralizados municipales, en el marco de sus competencias sobre ordenamiento territorial, uso y ocupación del suelo. Dicho nivel de gobierno observará lo dispuesto en la presente norma, al momento de regular y controlar las construcciones a edificarse en su respectiva jurisdicción.

### **4. DEFINICIONES**

Para el propósito de esta norma, se consideran las definiciones requeridas para su correcta aplicación, en armonía con las definiciones establecidas en la Norma de Límites permisibles de niveles de ruido ambiente para fuentes fijas y fuentes móviles, y para vibraciones.

#### **4.1 Aceleración**

Variación de velocidad por segundo (m/s<sup>2</sup>).

#### **4.2 Acelerómetro**

Dispositivo electromecánico para la medida de vibraciones.

#### **4.3 Horarios**

**Diurno:** de 08h00 a 22h00 horas.

**Nocturno:** de 22h00 a 08h00 horas.

#### **4.4 Índice de vibración (Law)**

Índice acústico para describir la vibración, que tiene relación con los efectos nocivos o molestias producidos por ésta, expresado en dB.

#### **4.5 Intensidad de vibraciones existentes**

Valor eficaz de la aceleración, expresado en m/s<sup>2</sup> y medido entre 1 y 80 Hz.

#### **4.6 MTVV**

Valor Máximo de Vibración Transitoria, según está definido en la norma ISO 2631-1:1997

#### **4.7 Velocidad**

La velocidad de propagación del frente de onda depende del medio en el que tenga lugar (m/s).

#### **4.8 Vibración**

Perturbación producida por un emisor acústico que provoca la oscilación periódica de los cuerpos sobre su posición de equilibrio.

**4.9 Vibración continua o estacionaria**

Producto de procesos continuos o semi continuos, en donde predomina claramente la presencia de vibraciones sobre los periodos de descanso o reposo.

**4.10 Vibración provocada por una voladura**

Efecto dinámico periódico, y de intervalo de duración finito y corto, que afecta al terreno y por tanto a todas los elementos que se encuentren físicamente unidos o apoyados sobre él.

**4.11 Vibración transitoria**

Producto de actividades intermitentes permanentes y/o actividades de duración limitada no permanentes.

**4.12 Voladura**

Acción de arrancar la roca o suelo con explosivos, origina una vibración que se propaga por el terreno, que se denomina vibración propiamente dicha, y otra que se propaga por el aire, que se denomina onda aérea.

**5. CLASIFICACIÓN**

Esta norma establece los límites admisibles de transmisión de vibraciones de equipos o instalaciones.

1. Límites de vibraciones transmitidas al espacio interior habitable de edificaciones
2. Criterios de evaluación de vibraciones en el interior de los locales
3. Métodos de medición de vibraciones
4. Instrumentos de medición
5. Establecimiento de Línea Base

**6. REQUISITOS**

**6.1 Límites admisibles de transmisión de vibraciones de equipos e instalaciones a edificaciones**

**6.1.1** Ningún equipo, aparato o instalación podrá transmitir a los elementos sólidos que componen la compartimentación de un recinto receptor, o a los edificios, valores más altos a los establecidos en la Tabla 3: Límite de vibraciones transmitidas al espacio interior habitable de edificaciones.

**6.2 Criterios de evaluación de vibraciones en el interior de los locales**

**6.2.1 Métodos de medición de vibraciones.**

**6.2.1.1 Instrumentos de medición**

Para la medición de las vibraciones se deberán emplear instrumentos de medida que cumplan las exigencias establecidas en la norma UNE-EN ISO 8041:2006. «Respuesta humana a las vibraciones. Instrumentos de medida».

Los equipos para la medición de vibraciones se compondrán de los siguientes elementos:

- . Analizador de Vibraciones,
- . Acelerómetro triaxial con sensibilidad para vibraciones en edificios,
- . Calibrador de Vibraciones

Los parámetros de los equipos de medición de vibraciones deberán disponer de los siguientes requisitos técnicos de identificación:

- . Registro de RMS en X, Y, Z
- . Registro de MTVV en X, Y, Z
- . Registro de Factor de Cresta en X, Y, Z

**6.2.1.1.1 Instrumentos con ponderación frecuencial Wm.**

Este método debe ser utilizado para mediciones de precisión. Requiere de un instrumento que disponga de ponderación frecuencial Wm, según se indica en la Norma ISO 2631-2:2003.

Se medirá el valor eficaz máximo, obtenido con un detector de medida exponencial, de constante de tiempo 1s (slow), durante la medición. Este valor corresponderá al parámetro aw, según expresa la Norma ISO 2631-1:1997.

$$L_{aw} = 20 \log \frac{a_{w,t}}{a_{w,0}}$$

Si los instrumentos no disponen de la ponderación frecuencial, Wm, se realizará un análisis espectral, con resolución de banda de tercio de octava, y se aplicarán los factores especificados en la Norma ISO 2631-2:2003, entre 1 y 80 Hz. Posteriormente, se obtendrán los valores de aceleración global ponderada para cada espectro, en los distintos instantes de la medición, de acuerdo la fórmula que se presenta a continuación:

$$a_{w,i} = \sqrt{\sum_f (W_{m,j} a_{w,i,j})^2}$$

Dónde

*aw,i,j*: el valor eficaz (RMS, slow) de la señal de aceleración expresado en m/s<sup>2</sup>, para cada una de las bandas de tercio de octava (j) y para los distintos instantes de la medición (i).

*wm,j*: el valor de ponderación frecuencial wm para cada una de las bandas de tercio de octava (j).

*aw,i*: el valor eficaz (RMS, slow) de la señal de aceleración global ponderada para los distintos instantes de la medición.

### 6.2.1.2. Índice de Vibración (Law)

El índice de vibración Law, medido en decibeles (dB), se determina aplicando la siguiente ecuación:

$$L_{aw} = 20 \log \frac{a_w(f)}{a_0}$$

Donde:

$a_w(f)$ : Valor eficaz (RMS) de la señal de aceleración, con ponderación frecuencial  $W_m$  (en  $m/s^2$ ), obtenido durante el periodo de evaluación.

$a_0$ : Aceleración de referencia ( $a_0 = 10^{-6} m/s^2$ )

Notas:

- La ponderación en frecuencia se realiza según la curva de atenuación  $W_m$  definida en la norma ISO 2631- 2:2003 o su equivalente
- El valor eficaz  $a_w(t)$  se obtiene mediante detector RMS exponencial con constante de tiempo 1s (slow).

De manera complementaria, se deberá registrar y reportar en el informe el valor de MTVV obtenido en cada medición.

### 6.2.2. Procedimientos para la medición

**6.2.2.1** El procedimiento de medición in situ utilizado para la evaluación del índice de vibración Law considerará lo siguiente:

- . El criterio de valoración estará comprendido entre 1 y 80 Hz, en bandas de 1/3 de octava y aplicando la ponderación  $W_m$  correspondiente (ISO 2631-2:2003).
- . Previamente a la realización de las mediciones es preciso identificar los posibles focos de vibración, las direcciones dominantes y sus características temporales.
- . El acelerómetro se deberá colocar de forma que la unión con la superficie de vibración sea lo más rígida posible.
- . Realizar una verificación del medidor de vibración antes y después de ejecutada la medición, con el fin de comparar con los criterios de aceptación definidos.

**6.2.2.2** En el caso de vibraciones generadas por actividades, es necesario diferenciar entre vibraciones de tipo estacionario y transitorio, de manera previa a su medición:

*Vibraciones estacionarias:* En el transcurso del régimen de funcionamiento más desfavorable, se deberá realizar cada medición durante al menos un minuto. En caso de que no sea identificable, se deberá medir durante al menos un minuto en las diferentes pautas de funcionamiento.

*Vibraciones de tipo transitorio:* Para la medición se deberá tomar en cuenta los factores que pudieran modificar la percepción de la vibración, como son el foco generador, la intensidad, la posición, etc., y contabilizar el máximo número de eventos que se producen.

**6.2.2.3** Las mediciones se realizarán en el sitio receptor, sobre el suelo en el lugar y momento de mayor molestia. Se medirán con un acelerómetro tri-axial, en las tres direcciones ortogonales simultáneamente, obteniendo el valor eficaz  $a_{w,i}(t)$  en cada una de ellas y el índice de evaluación como suma cuadrática, aplicando la expresión:

$$a_w(t) = \sqrt{a_{w,x}^2(t) + a_{w,y}^2(t) + a_{w,z}^2(t)}$$

Será necesario realizar dos mediciones diferenciadas, una primera mientras funciona la fuente vibratoria identificada, y una segunda medición en los mismos lugares de valoración, con la fuente vibratoria sin funcionar.

Se registrará el valor medio de la aceleración ( $a_w$ ) y el valor máximo de vibración transitoria (MTVV) dentro del rango de frecuencias establecido para cada una de las determinaciones.

**6.2.2.4** El procedimiento descrito en el punto anterior se repetirá, por un mínimo de tres veces y un máximo de cinco veces, hasta obtener tres valores consecutivos que no difieran entre sí, respectivamente, en más de 2 dB. Las medias aritméticas de dichos tres valores constituirán el nivel de transmisión **Law**. En caso de no cumplirse con lo anterior, se tomará la media aritmética de los tres valores más altos.

**6.2.3** Los titulares de actividades e instalaciones generadoras de vibraciones estarán obligados a adoptar medidas correctoras para reducir las vibraciones, y deberán elaborar un informe técnico con los datos de las mediciones y las respectivas medidas, conforme el modelo detallado en el ANEXO 1.

## 7. ESTABLECIMIENTO LÍNEA BASE

**7.1** En los estudios de impacto ambiental obligatorios para nuevos proyectos, se establecerá, a cargo de los proponentes, una línea base de valoración de las vibraciones en el lugar de asentamiento del futuro proyecto. En dicho EIA se señalará el tipo de maquinaria a utilizarse en el proyecto, y se establecerá un plan de manejo con las medidas específicas para mitigar las vibraciones generadas, así como el plan para sus mediciones periódicas, que pasarán a ser parte del plan de seguimiento general, a cargo de la autoridad ambiental competente.

**7.2** En el caso de proyectos ubicados en las cercanías de áreas protegidas, el proponente debe establecer la línea base previo a cualquier actividad propia de la ejecución del proyecto, y determinar las posibles afectaciones al ecosistema en cuestión. Igualmente, debe proponer horarios para sus actividades, en función de los posibles impactos identificados en el marco del EIA

## 78 Miércoles 4 de noviembre de 2015 -- Edición Especial N° 387 - Registro Oficial

7.3 En el caso de que luego de presentado el Estudio de Impacto Ambiental hubiere variación en el equipamiento a utilizar en el proyecto, el proponente está obligado a reportarlo a la Autoridad de Control, y a presentar la modificación pertinente del estudio, en el que se verifiquen los cambios estimados en la generación de vibraciones.

7.4 Las obras temporales, canteras y demás actividades relacionadas deberán ajustarse a los valores límites para el pico de la vibración del terreno, según se observa en la Tabla 2. Las mediciones se efectuarán según lo indicado en la norma UNE 22-381-93 para vibraciones producidas por voladuras:

- *Tipo de estructura I:* edificios y naves industriales ligeras con estructuras de hormigón armado o metálicas.
- *Tipo de estructura II:* edificación de viviendas, oficinas, centros comerciales y de recreo, edificios y estructuras de valor arqueológico, arquitectónico o histórico que por su fortaleza no presenta especial sensibilidad a las vibraciones.
- *Tipo de estructura III:* estructuras de valor arqueológico, arquitectónico o histórico que presenten una especial sensibilidad a las vibraciones por ellas mismas o por elementos que pudieran contener.

Tabla 2: Vibraciones producidas por voladuras

Tipo de estructura	Frecuencia principal (Hz)		
	2-15 Velocidad (mm/s)	15-75 Desplazamiento (mm) <sup>1</sup>	>75 Velocidad (mm/s)
I	20	0,212	100
II	9	0,095	45
III	4	0,042	20

<sup>1</sup>  
En los tramos de frecuencias comprendidas entre 15 y 75 Hz se podrá calcular la velocidad equivalente conociendo la frecuencia principal a través de la ecuación:

$v = 2 \cdot \pi \cdot f \cdot d$  siendo:

- v la velocidad de vibración equivalente en mm/s
- f la frecuencia principal en Hz
- d el desplazamiento admisible en mm indicado en la tabla

### 8. EXENCIONES

8.1 La presente Norma establece exenciones al cumplimiento de los límites determinados en ella, debido a la existencia de actividades que requieren la utilización de equipos e insumos que generan vibraciones que temporalmente se sitúan por fuera de dichos límites.

8.2 Aquellos proyectos nuevos, o actividades ya en ejecución, que documentadamente demuestren a la autoridad ambiental competente la imposibilidad de cumplir de manera permanente con los límites de inmisión para vibraciones, podrán solicitar una exención del cumplimiento, señalando las actividades puntuales para las que se solicita la exención, mismas que deberán ser ejecutadas siempre en horario diurno (8h00 y 20h00).

8.3 Quedan excluidas de esta norma las obras de construcción temporal, tanto de tipo privado como público, puesto que para su desarrollo y actividad emplean maquinaria que puede producir vibraciones a otros elementos o instalaciones en ciertas operaciones.

Los trabajos realizados en la vía pública y en las edificaciones que puedan generar vibraciones se ajustarán a las siguientes prescripciones:

El horario de trabajo estará comprendido entre las 08h00 y las 20h00 en días laborables y entre las 10h00 y las 18h00 horas en días festivos y de fin de semana.

### 9. DISPOSICIÓN TRANSITORIA

9.1 La presente Norma entrará en plena vigencia una vez que la Autoridad Ambiental Nacional coordine y logre la estructuración de procesos y procedimientos para certificar equipos, medidas y calibraciones, a cargo de la entidad competente a Nivel Nacional.

#### 10. LÍMITES PARA VIBRACIONES TRANSMITIDAS AL ESPACIO INTERIOR HABITABLE DE EDIFICACIONES

10.1 Para efectos de la aplicación de la presente Norma, se establecen los Límites de vibraciones transmitidas al espacio interior habitable de edificaciones destinadas a uso hospitalarios, educativos o culturales, residencia, hospedaje y oficinas señalados en la Tabla 3.

Tabla 3: Límite de vibraciones transmitidas al espacio interior habitable de edificaciones

USO DE LA EDIFICACIÓN RECEPTORA	LÍMITE DE TRANSMISIÓN DE VIBRACIONES Law [dB]	
	DIURNO	NOCTURNO
Hospitalario, Educativo, Cultural	83	80
Residencial, Hospedaje	89	86
Oficinas, Comercial	95	95

#### 11. ANEXO 1 Elementos que debe

contener el Informe de Vibraciones

##### 1. RESUMEN

##### 2. OBJETIVOS

##### 3. ANTECEDENTES

##### 4. METODOLOGÍA

4.1 Equipo Profesional

4.2 Instrumental utilizados

4.3 Mediciones de vibraciones

4.4 Parámetros obtenidos

4.5 Normativa de Referencias

##### 5. LÍNEA BASE ESTABLECIDA EN EL ESTUDIO DEL IMPACTO AMBIENTAL

5.1. Puntos de evaluación

5.2. Mapa de los puntos de evaluación

5.3. Fotografías de los puntos de evaluación

5.4. Resultados de las Mediciones (aw, Law, MTVV)

No. 140

Lorena Tapia Núñez  
MINISTRA DEL AMBIENTE

Considerando:

Que, el numeral 5 del artículo 3 de la Constitución de la República del Ecuador establece como un deber del Estado, planificar el desarrollo nacional, erradicar la pobreza, promover el desarrollo sustentable y la redistribución equitativa de los recursos y la riqueza, para acceder al Buen Vivir;

Que, en el artículo 14 de la Constitución de la República, reconoce, el derecho de la población a vivir en un ambiente sano y ecológicamente equilibrado, que garantice la sostenibilidad y el buen vivir, Sumak Kawsay. Se declara de interés público la preservación del ambiente, conservación de ecosistemas, la biodiversidad y la integridad del patrimonio genético del país, la prevención del daño ambiental y la recuperación de los espacios naturales degradados;

Que, el artículo 15 de la Constitución de la República del Ecuador establece que el Estado promoverá, en el sector público y privado, el uso de tecnologías ambientalmente limpias y de energías alternativas no contaminantes y de bajo impacto;

Que, el tercer inciso del artículo 71 de la Constitución de la República del Ecuador manifiesta que el Estado incentivará a las personas naturales y jurídicas, y a los colectivos, para que protejan la naturaleza, y promoverá el respeto a todos los elementos que forman un ecosistema;

Que, el inciso primero del artículo 275 de la Constitución de la República del Ecuador establece que el Régimen de Desarrollo es el conjunto organizado, sostenible y dinámico de los sistemas económicos, políticos, socio-culturales y ambientales, que garantizan la realización del buen vivir - Sumak Kawsay;

Que, el numeral 4 del artículo 276 de la Constitución de la República del Ecuador establece como uno de los objetivos del Régimen de Desarrollo, recuperar y conservar la naturaleza y mantener un ambiente sano y sustentable que garantice a las personas y colectividades el acceso equitativo, permanente y de calidad al agua, aire y suelo, y a los beneficios de los recursos del subsuelo y del patrimonio natural;

Que, el inciso segundo del artículo 319 de la Constitución de la República del Ecuador establece que el Estado promoverá las formas de producción que aseguren el Buen Vivir de la población y desincentivará aquellas que atenten contra sus derechos o los de la naturaleza;

Que, el numeral 1 del artículo 395 de la Constitución de la República del Ecuador, establece que el Estado garantizará un modelo sustentable de desarrollo, ambientalmente equilibrado y respetuoso de la diversidad cultural, que conserve la biodiversidad y la capacidad de regeneración natural de los ecosistemas, y asegure la satisfacción de las necesidades de las generaciones presentes y futuras;

Que, el inciso tercero del artículo 408 de la Constitución de la República del Ecuador establece que el Estado garantizará que los mecanismos de producción, consumo y uso de los recursos naturales y la energía preserven y recuperen los ciclos naturales y permitan condiciones de vida con dignidad;

Que, el artículo 414 de la Constitución de la República del Ecuador establece que el Estado adoptará medidas adecuadas y transversales para la mitigación del cambio climático, mediante la limitación de las emisiones de gases de efecto invernadero, de la deforestación y de la contaminación atmosférica;